

SF 37.24 – 50/35/45L levá

Technická data

Stav 2019/08

Provoz s připojenou akumulací masou - doba akumulace 12 hod	
Testováno podle	EN 13229
Účinnost	> 80 %
Dávka paliva (minimum / průměr / maximum)	5 / 8 / 10 kg
Tepelný výkon (při době akumulace 12 hod. a dávce paliva Ø 10kg)	2,5 kW
Výkon topeniště (při dávce paliva Ø 10kg)	30,1 kW
Hmotnostní tok spalin (při dávce paliva Ø 10kg)	21,5 g/s
Průměrná teplota spalin na výstupu ¹ za 4,5 bm akumulacího tahového systému ²	559 °C 184 °C
Rozdělení užitého tepla topeniště pohledové sklo (jednoduché / dvojité) dodatečná akumulací maso	20 % - / 30 % 50 %
Potřebný tah komína ³	12 Pa
Potřebné množství vzduchu pro hoření	100 m ³ /h

Všeobecné technické informace	
Průměr přívodu vzduchu pro hoření	1 x Ø 150 mm
Celková hmotnost / hmotnost akumulací masy topeniště	ca. 302 / 193 kg
Nosnost	500 kg
Použití v uzavřené akumulací obestavbě dle oborových pravidel	vhodné
Splňuje požadavky norem	BlmSchV (Stufe2), 15a BVG

1 Pro výpočet šamotového tahového systému jsou produkty Hoxter vloženy do rakouského kamnářského výpočtového programu.

2 Orientační hodnota - pro přesné výsledky je potřeba každý systém posoudit ve výpočtovém programu.

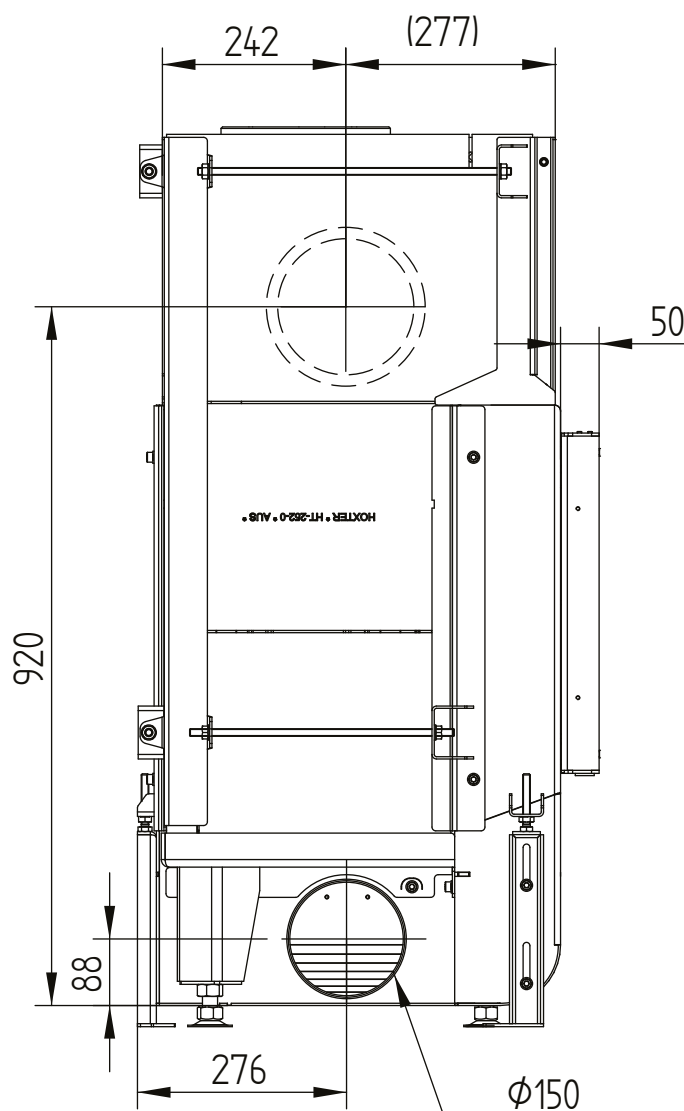
3 Pro SF bez dodatečné akumulací masy.

SF 37.24 – 50/35/45L levá

Technická data
Stav 2019/08

přívod vzduchu

M 1:10

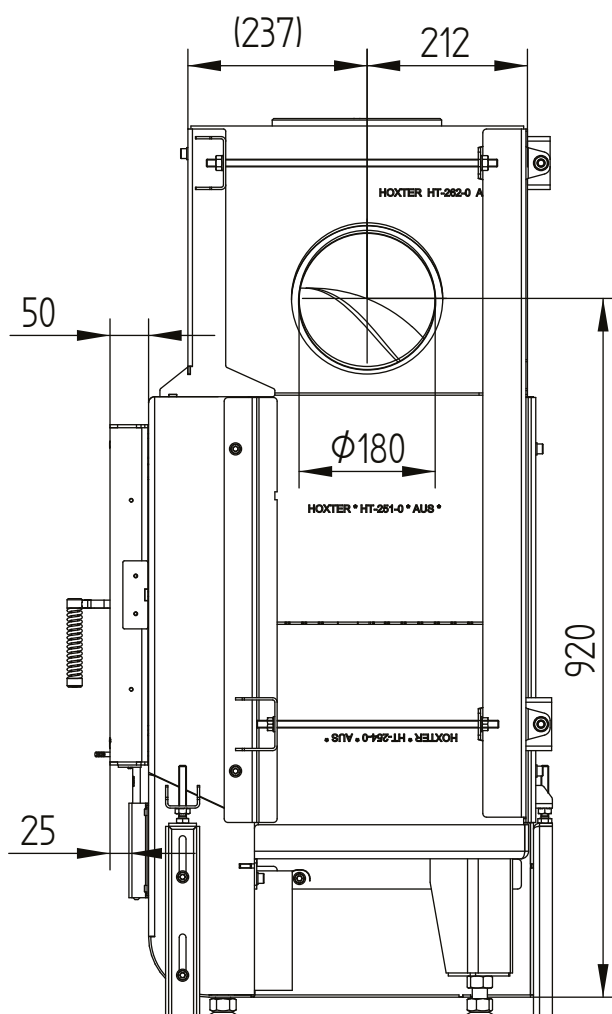


SF 37.24 – 50/35/45L levá

Technická data
Stav 2019/08

přívod vzduchu

M 1:10

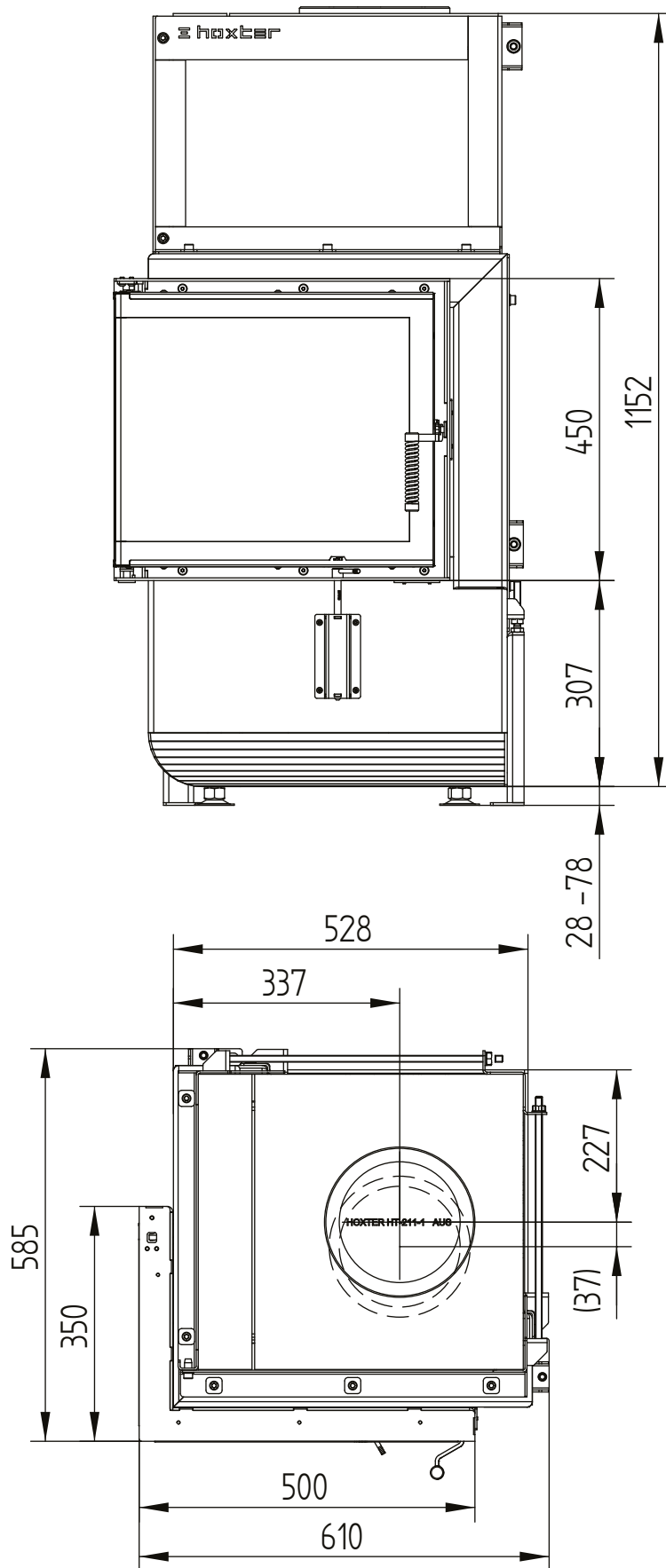


SF 37.24 – 50/35/45L levá

Technická data
Stav 2019/08

přívod vzduchu

M 1:10

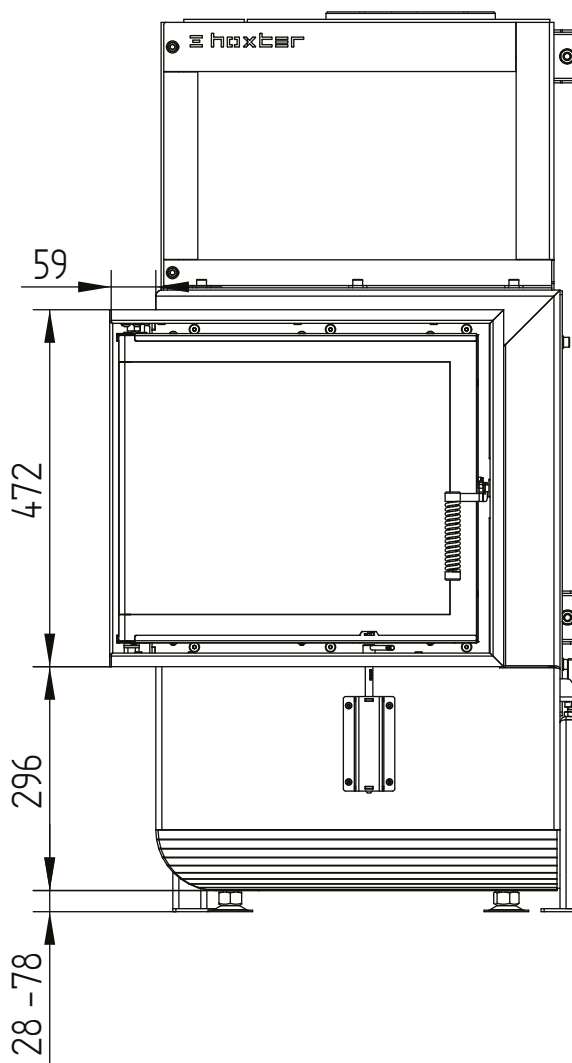


SF 37.24 – 50/35/45L levá

Technická data
Stav 2019/08

krycí rám 50/35/45L levá 6stranný 1 x 90° 60 mm

M 1:10

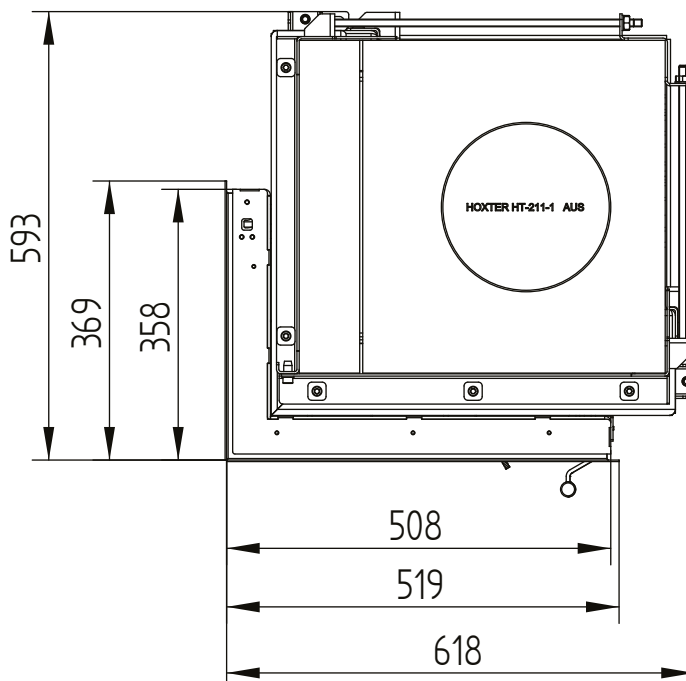
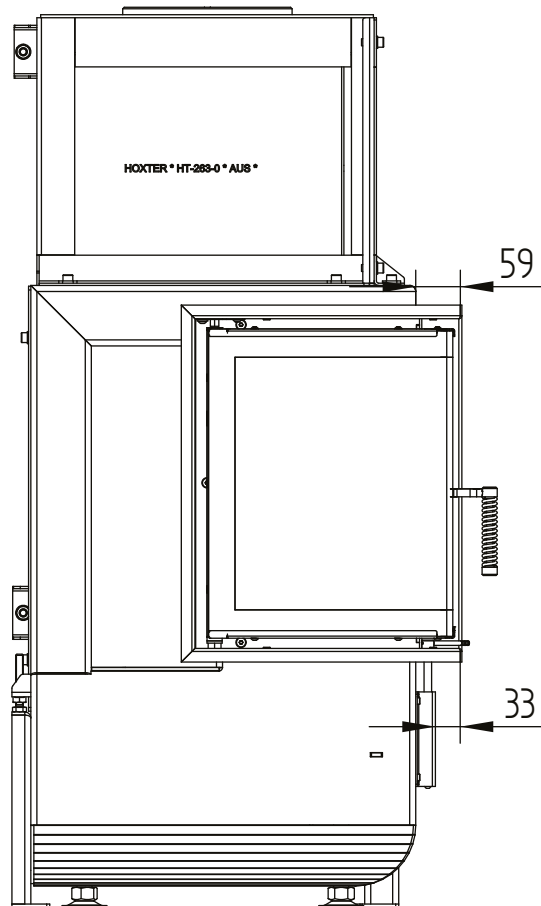


SF 37.24 – 50/35/45L levá

Technická data
Stav 2019/08

krycí rám 50/35/45L levá 6stranný 1 x 90° 60 mm

M 1:10

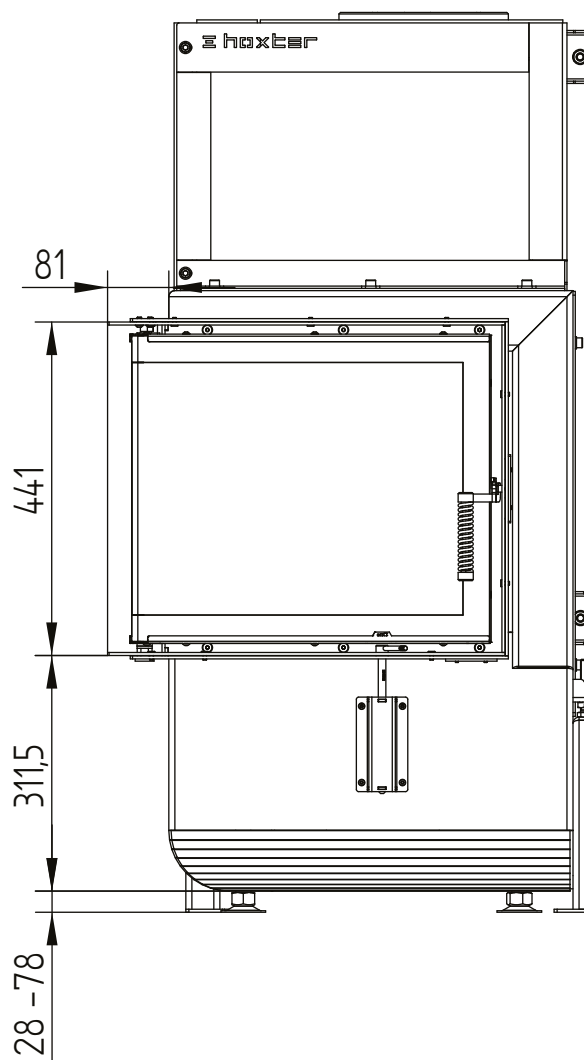


SF 37.24 – 50/35/45L levá

Technická data
Stav 2019/08

stavěcí rám 50/35/45L levá 6stranný 80 mm / nohy

M 1:10

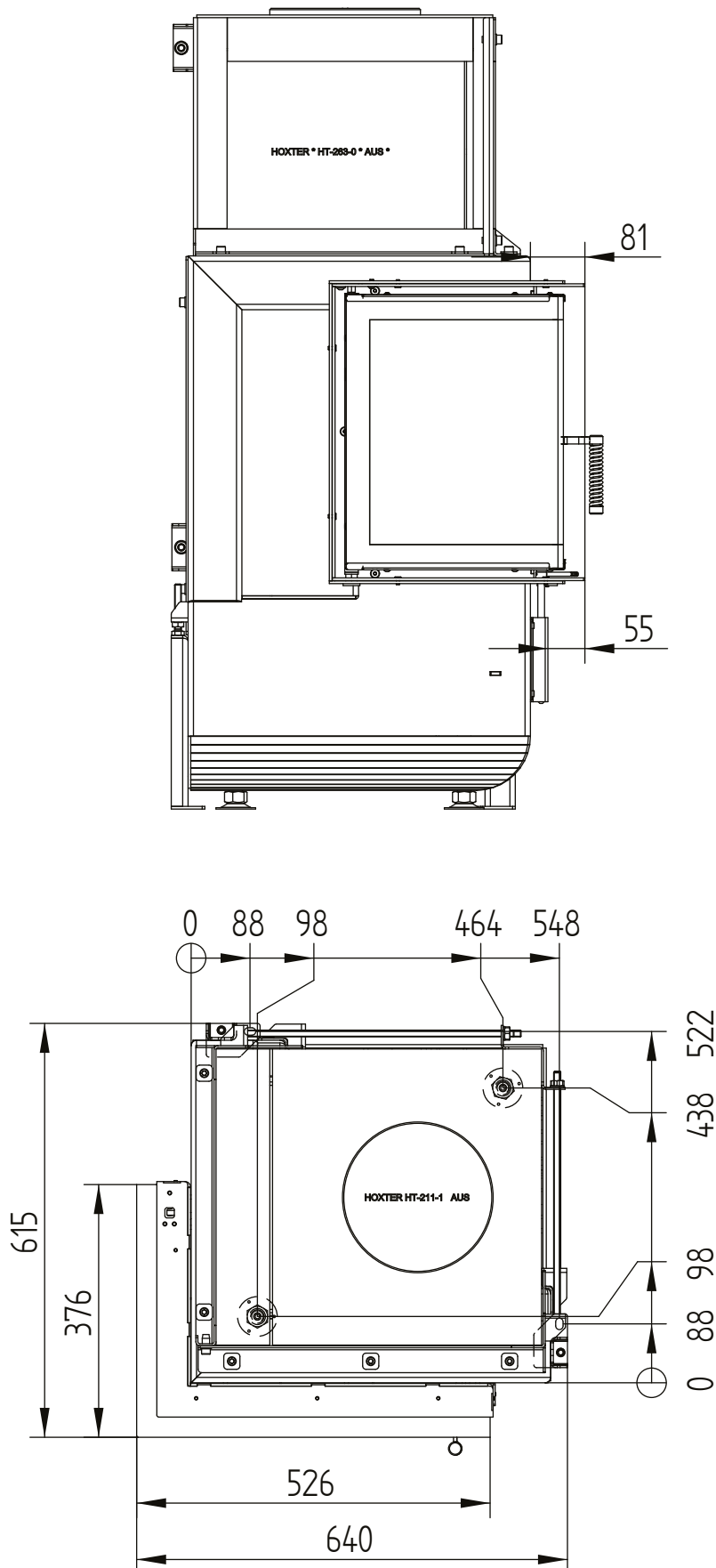


SF 37.24 – 50/35/45L levá

Technická data
Stav 2019/08

stavěcí rám 50/35/45L levá 6stranný 80 mm / nohy

M 1:10



SF 37.24 – 50/35/45R pravá

Technická data
Stav 2019/08

Provoz s připojenou akumulací masou - doba akumulace 12 hod	
Testováno podle	EN 13229
Účinnost	> 80 %
Dávka paliva (minimum / průměr / maximum)	5 / 8 / 10 kg
Tepelný výkon (při době akumulace 12 hod. a dávce paliva Ø 10kg)	2,5 kW
Výkon topeniště (při dávce paliva Ø 10kg)	30,1 kW
Hmotnostní tok spalin (při dávce paliva Ø 10kg)	21,5 g/s
Průměrná teplota spalin na výstupu ¹ za 4,5 bm akumulacího tahového systému ²	559 °C 184 °C
Rozdělení užitého tepla topeniště pohledové sklo (jednoduché / dvojitě) dodatečná akumulací maso	20 % - / 30 % 50 %
Potřebný tah komína ³	12 Pa
Potřebné množství vzduchu pro hoření	100 m ³ /h

Všeobecné technické informace	
Průměr přívodu vzduchu pro hoření	1 x Ø 150 mm
Celková hmotnost / hmotnost akumulací masy topeniště	ca. 302 / 193 kg
Nosnost	500 kg
Použití v uzavřené akumulací obestavbě dle oborových pravidel	vhodné
Splňuje požadavky norem	BlmSchV (Stufe2), 15a BVG

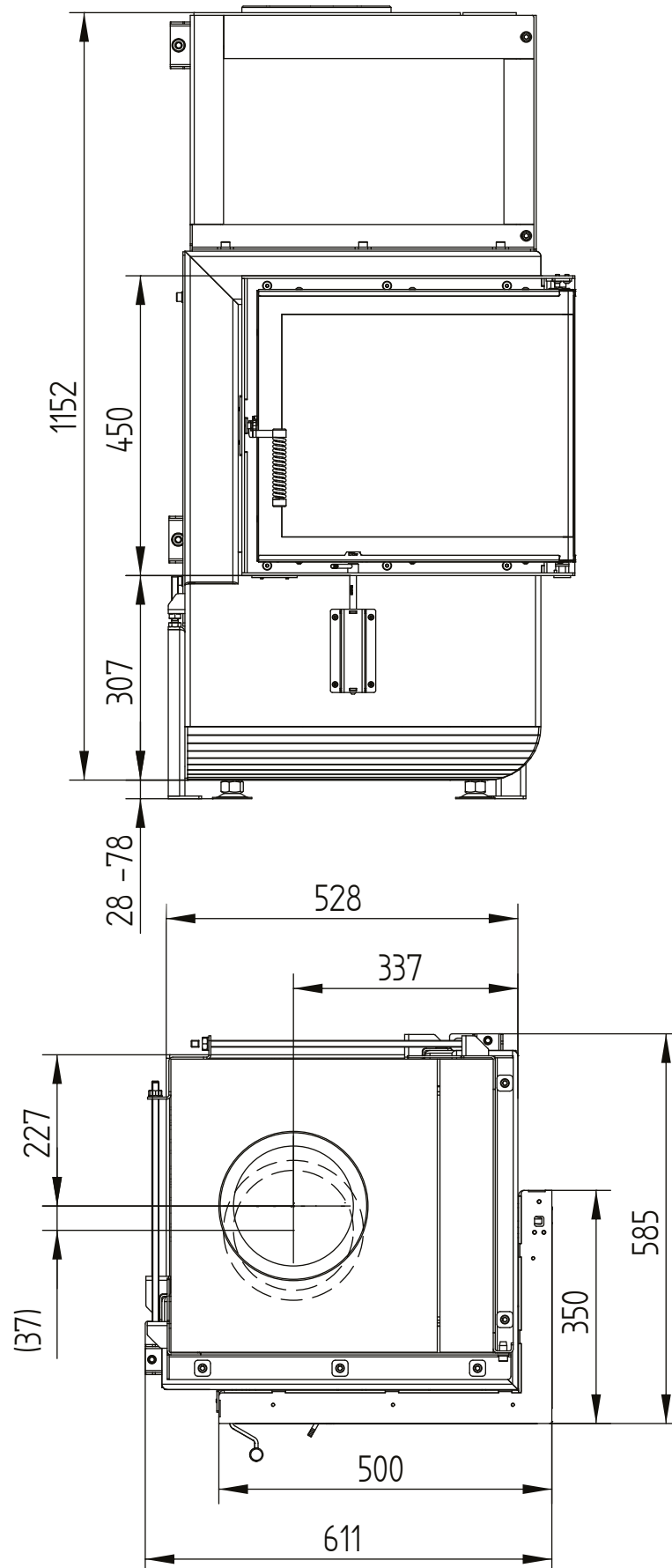
- ¹ Pro výpočet šamotového tahového systému jsou produkty Hoxter vloženy do rakouského kamnářského výpočtového programu.
- ² Orientační hodnota - pro přesné výsledky je potřeba každý systém posoudit ve výpočtovém programu.
- ³ Pro SF bez dodatečné akumulací masy.

SF 37.24 – 50/35/45R pravá

Technická data
Stav 2019/08

přívod vzduchu

M 1:10

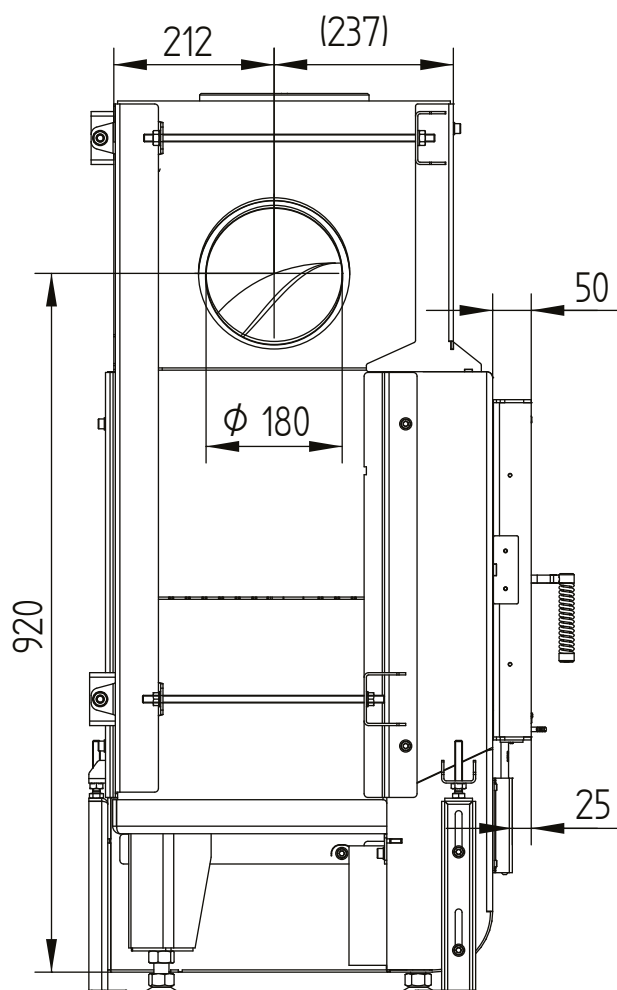


SF 37.24 – 50/35/45R pravá

Technická data
Stav 2019/08

přívod vzduchu

M 1:10

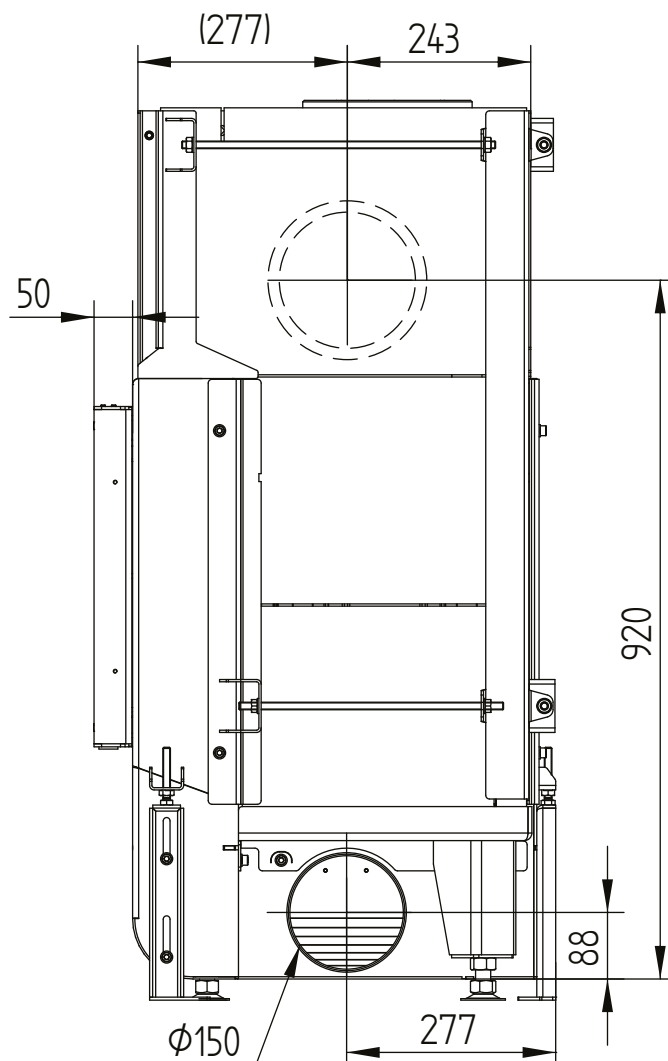


SF 37.24 – 50/35/45R pravá

Technická data
Stav 2019/08

přívod vzduchu

M 1:10

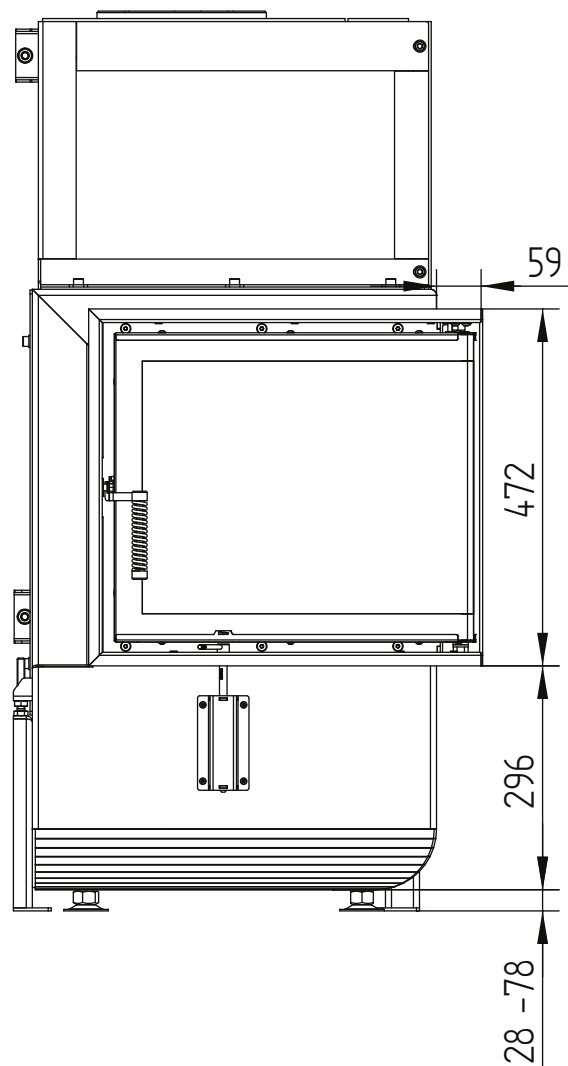


SF 37.24 – 50/35/45R pravá

Technická data
Stav 2019/08

krycí rám 50/35/45R pravá 6stranný 1 x 90° 60 mm

M 1:10

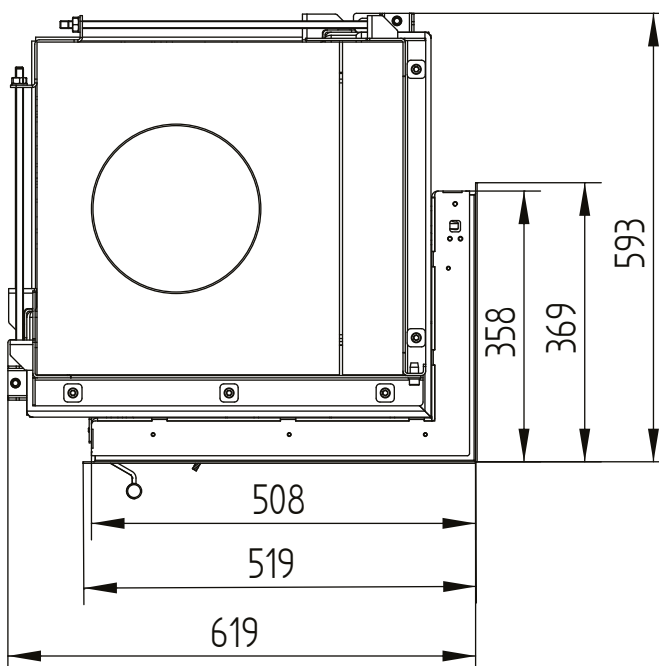
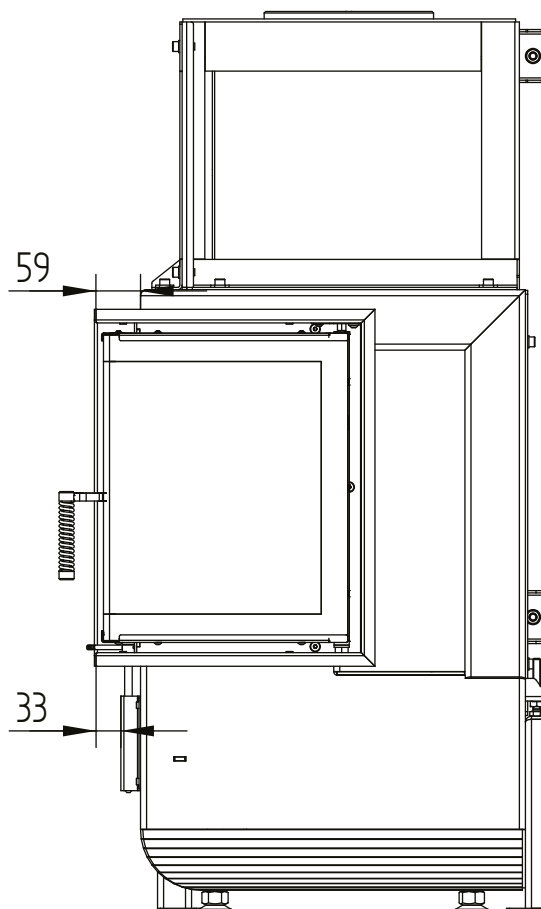


SF 37.24 – 50/35/45R pravá

Technická data
Stav 2019/08

krycí rám 50/35/45R pravá 6stranný 1 x 90° 60 mm

M 1:10

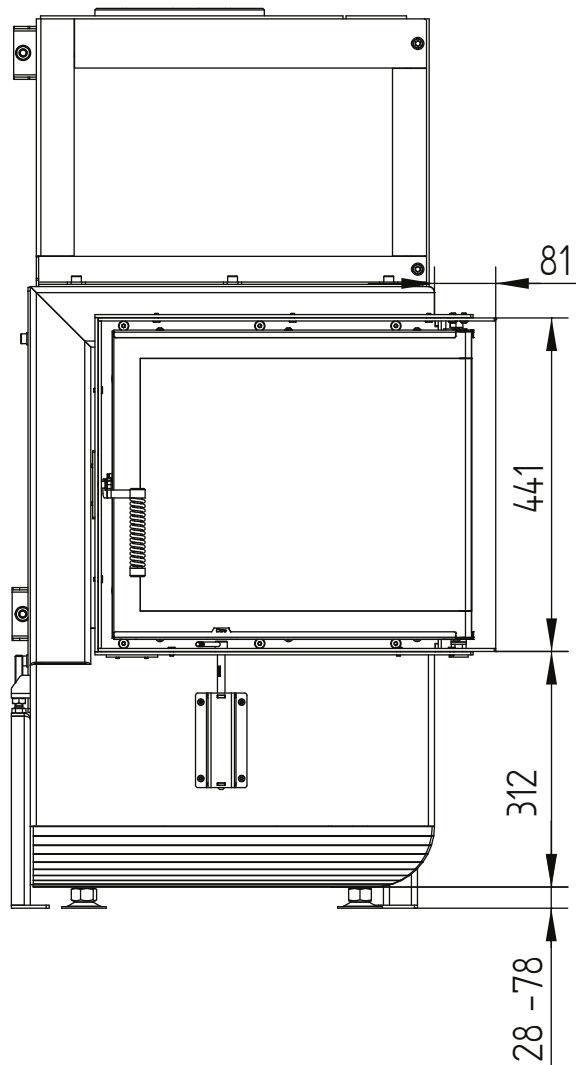


SF 37.24 – 50/35/45R pravá

Technická data
Stav 2019/08

stavěcí rám 50/35/45R pravá 6stranný 80 mm / nohy

M 1:10



SF 37.24 – 50/35/45R pravá

Technická data
Stav 2019/08

stavěcí rám 50/35/45R pravá 6stranný 80 mm / nohy

M 1:10

