

### Données techniques

	raccordé directement à la cheminée		avec masse accumulante supplémentaire	
	Couple en fonte	Échangeur de chaleur	Couple en fonte	Adaptateur en fonte
Cote énergétique	<b>A</b>	<b>A+</b>	<b>A+</b>	<b>A+</b>
<b>Données de fonctionnement</b>				
Puissance calorifique nominale	8 kW	12 kW	----	----
Rendement	> 80 %	> 80 %	----	----
Consommation de bois	2,4 kg/h	3,5 kg/h	5,5 kg	5 kg
Capacité d'accumulation totale de la chaleur	----	----	22 kW	18 kW
Émission de chaleur moyenne / durée de stockage <sup>5</sup>	----	----	2,2 kW / 8 h	1,8 kW / 8 h
Débit massique des fumées	8 g/s	10 g/s	15 g/s	16 g/s
Tirage minimal nécessaire	12 Pa	12 Pa	12 Pa	15 Pa
Consommation d'air pour la combustion	25 m³/h	30 m³/h	50 m³/h	45 m³/h
<b>Température moyenne des gaz de combustion mesurée</b>				
A la sortie du foyer	249 °C	269 °C	356 °C	380 °C
Après 3,2 m de modules d'accumulation KMS 300 <sup>1</sup>	----	----	184 °C	----
Après 5 anneaux d'accumulation de Ø440mm	----	----	----	217 °C
<b>Répartition de la chaleur</b>				
Corps du foyer	62–74 %	62–74 %	37 %	33 %
Porte en verre (simple / double)	38 / 26 %	38 / 26 %	38 / 26 %	38 / 26 %
Masse d'accumulation supplémentaire	----	----	25–37 %	29–41 %
<b>Données pour construction (avec grille)</b>				
Section minimale de la grille évacuation / grille alimentation d'air de convection	700 / 850 cm²	1050 / 1250 cm²	1050 / 1250 cm²	1050 / 1250 cm²
Distances minimales aux surfaces isolantes / au sol	50 / 0 mm		50 / 0 mm	
Isolation de référence isolation thermique <sup>2</sup> plafond / mur arrière / murs latéraux / sol	120 / 80 / 80 / 0 mm		120 / 80 / 80 / 0 mm	
Isolant de remplacement en silicate de calcium <sup>3</sup> plafond / mur arrière / murs latéraux / sol	90 / 60 / 60 / 0 mm		90 / 60 / 60 / 0 mm	
<b>Données pour la construction sans grille d'aération (grille alternative aussi)</b>				
Surface rayonnante minimale <sup>4</sup>	selon TROL		4,5 m²	
Distances minimales aux surfaces isolantes / au sol	50 / 20 mm		50 / 20 mm	
Isolation de référence isolation thermique <sup>2</sup> plafond / mur arrière / murs latéraux / sol	160 / 100 / 100 / 20 mm		160 / 100 / 100 / 20 mm	
Isolant de remplacement en silicate de calcium <sup>3</sup> plafond / mur arrière / murs latéraux / sol	120 / 75 / 75 / 20 mm		120 / 75 / 75 / 20 mm	
<b>Informations techniques générales</b>				
Poids total / poids du revêtement	circa 320 / 87 kg		circa 320 / 87 kg	
Surface sol chambre de combustion (L x P)	535 x 315 mm			
Raccordement pour apport d'air frais pour la combustion	Ø 125 mm			
Utilisé dans une construction étanche	approprié			
Testé conformément à la norme	EN 13229			
Respecte les valeurs	1. BlmSchV (Stufe2), 15a BVG, NS 3059			

1 Les données correspondent à un exemple de calcul! Pour un calcul du système KMS, les appareils sont créés dans le programme de calcul Ortner

2 Laine minérale d'isolation de référence selon AGI-Q 132

3 Exemple SkamoEnclosure Board 225 kg/m³

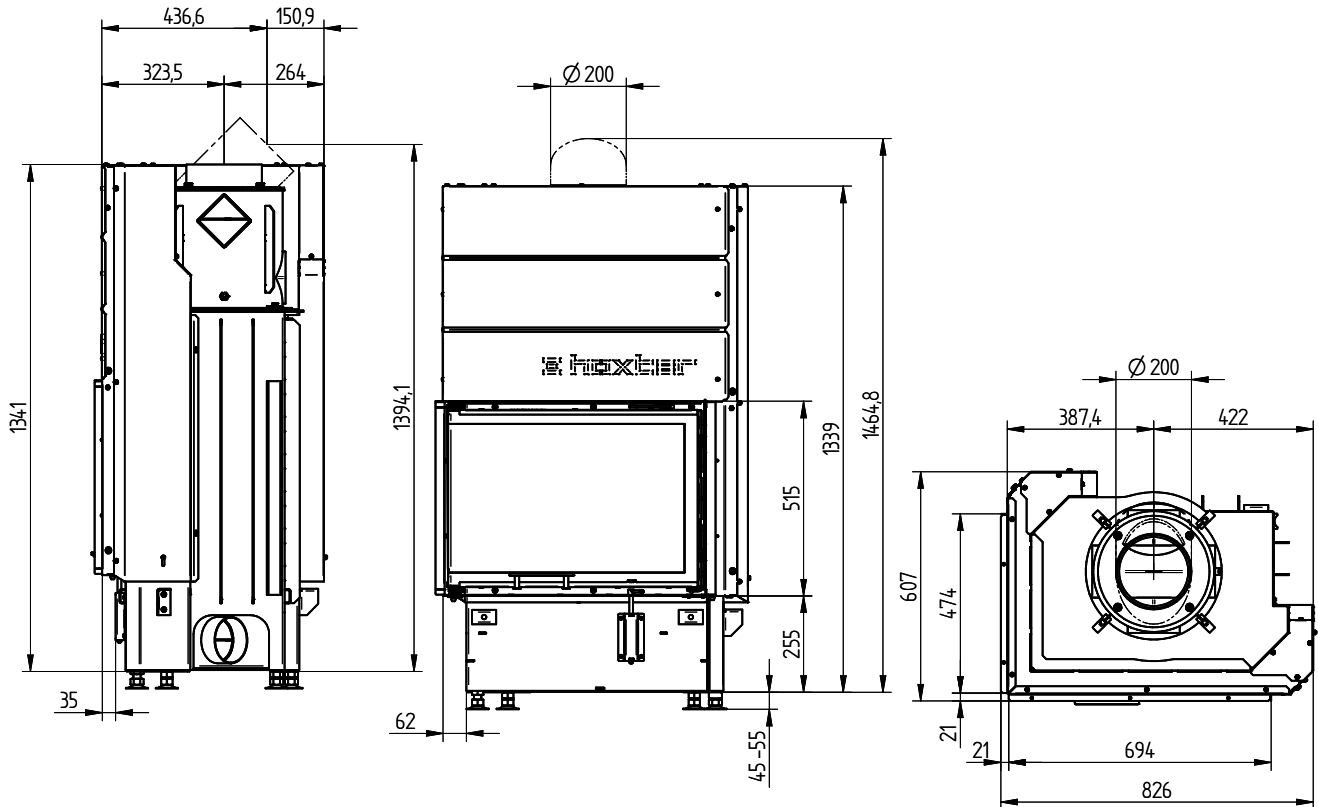
4 Valeur moyenne liée à la durée de stockage. En fonction des propriétés du matériau et de l'épaisseur du bâtiment. Puissance calorifique spécifique moyenne = circa 500 W/m²

5 Fonctionnement en accumulation, une quantité de bois déposée pour la durée de l'accumulation, en cas de construction fermée et de rendement > 80%

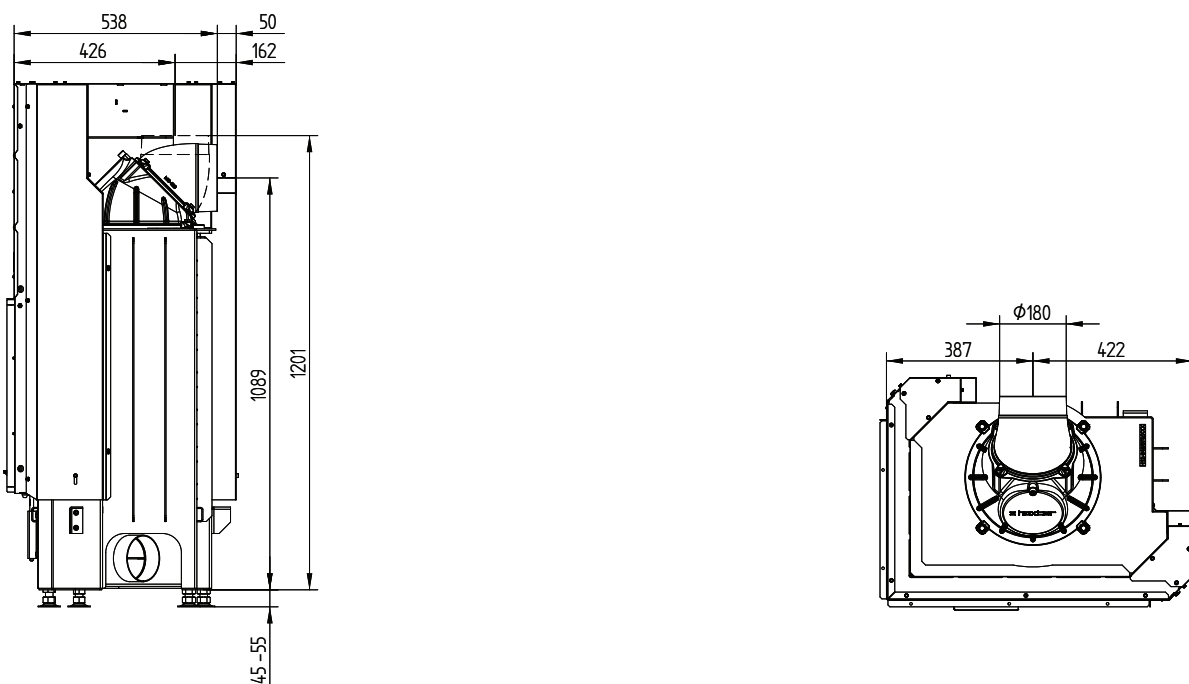
# ECKA 67/45/51Lh

Données techniques  
Situation 09/2023

ECKA 67/45/51Lh gauche escamotable échangeur de chaleur (EDC) en acier verticalement /  
raccordement cheminée 45°



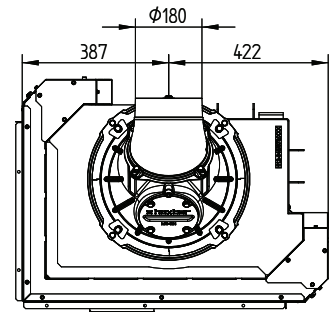
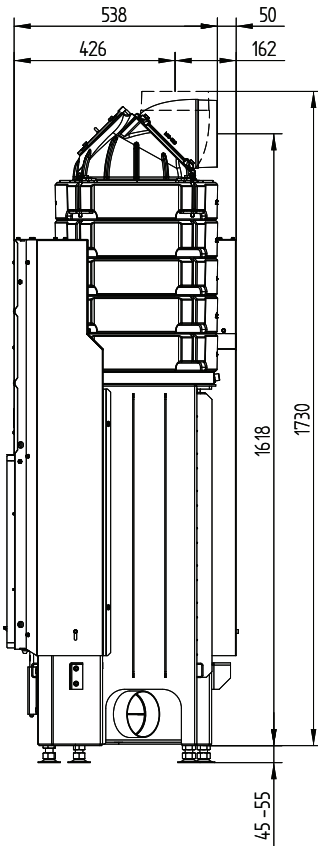
ECKA 67/45/51Lh gauche escamotable coupole fonte



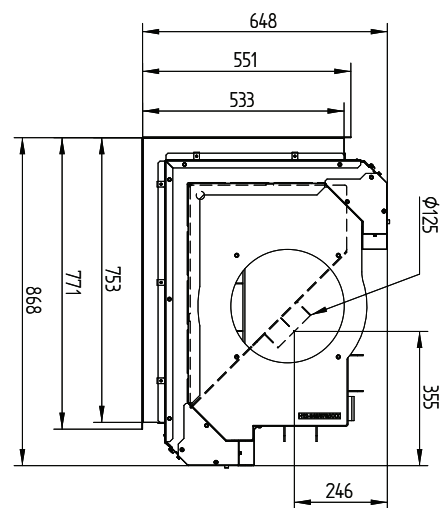
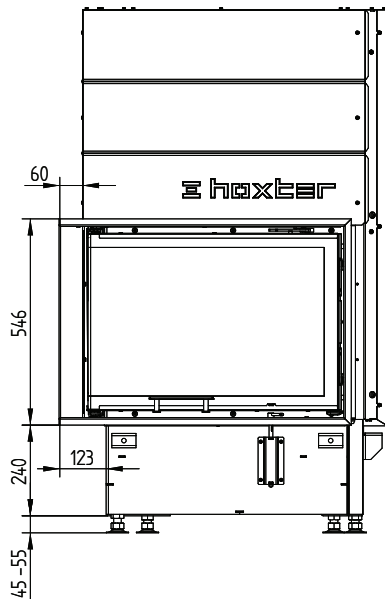
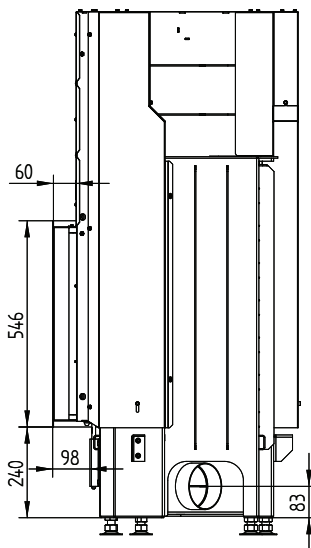
# ECKA 67/45/51Lh

Données techniques  
Situation 09/2023

## ECKA 67/45/51Lh gauche escamotable accumulateur supérieur



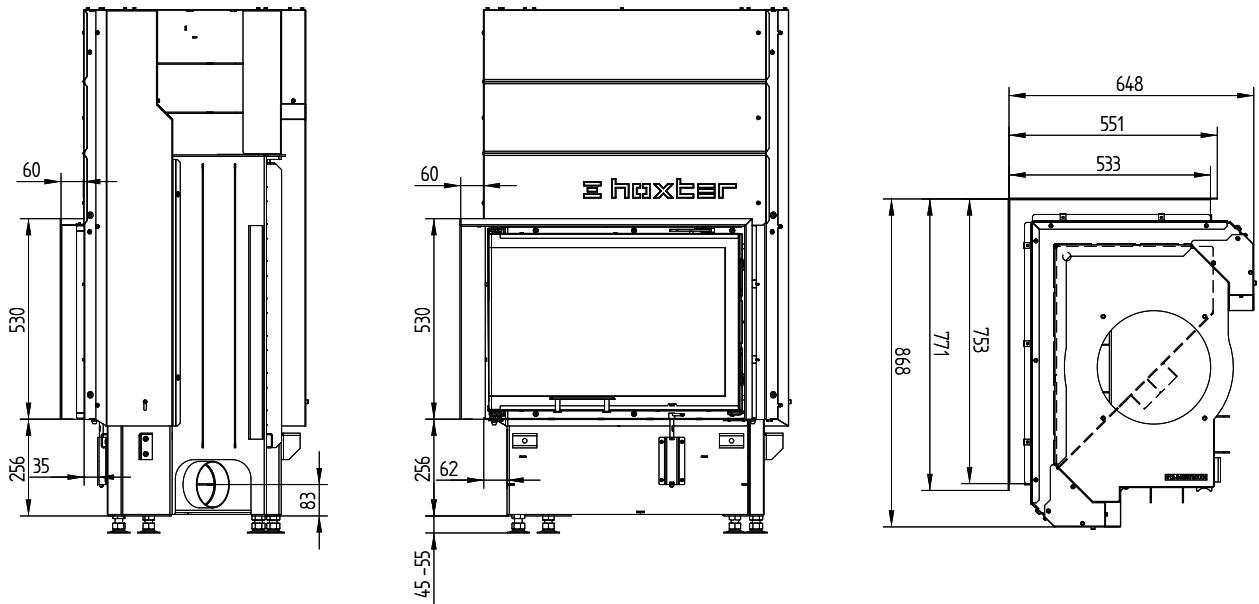
## Cadre écran 67/45/51Lh gauche escamotable 6 côtés 1 x 90° 60 mm / Raccordement d'air frais



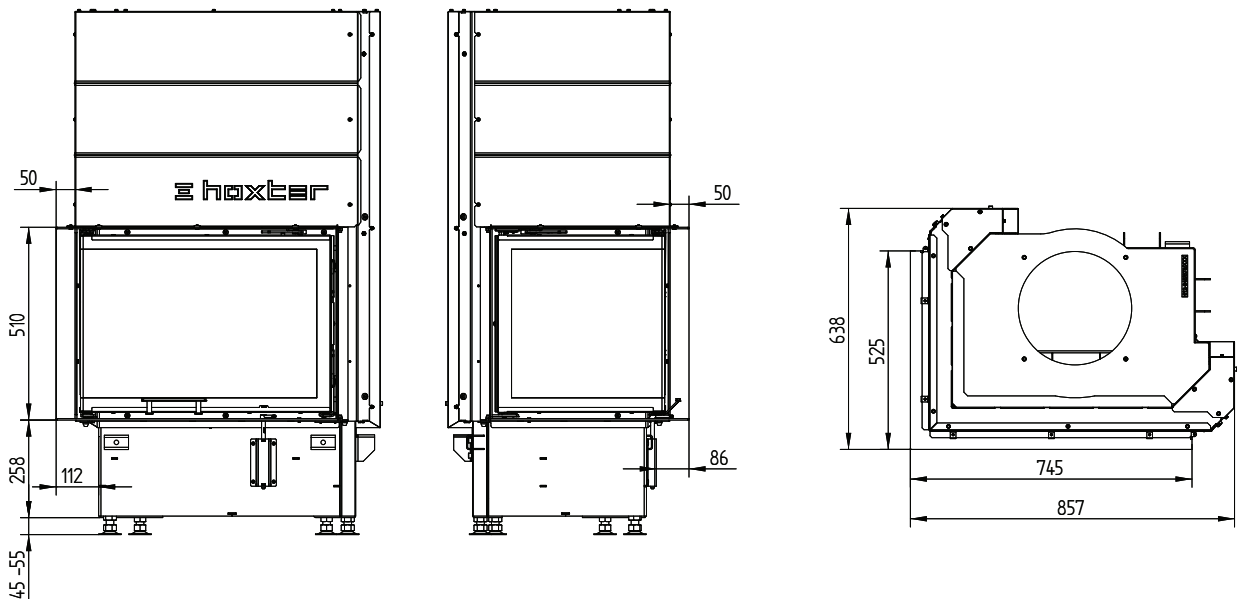
# ECKA 67/45/51Lh

Données techniques  
Situation 09/2023

## Cadre écran 67/45/51Lh gauche escamotable 4 côtés 1 x 90° 60 mm



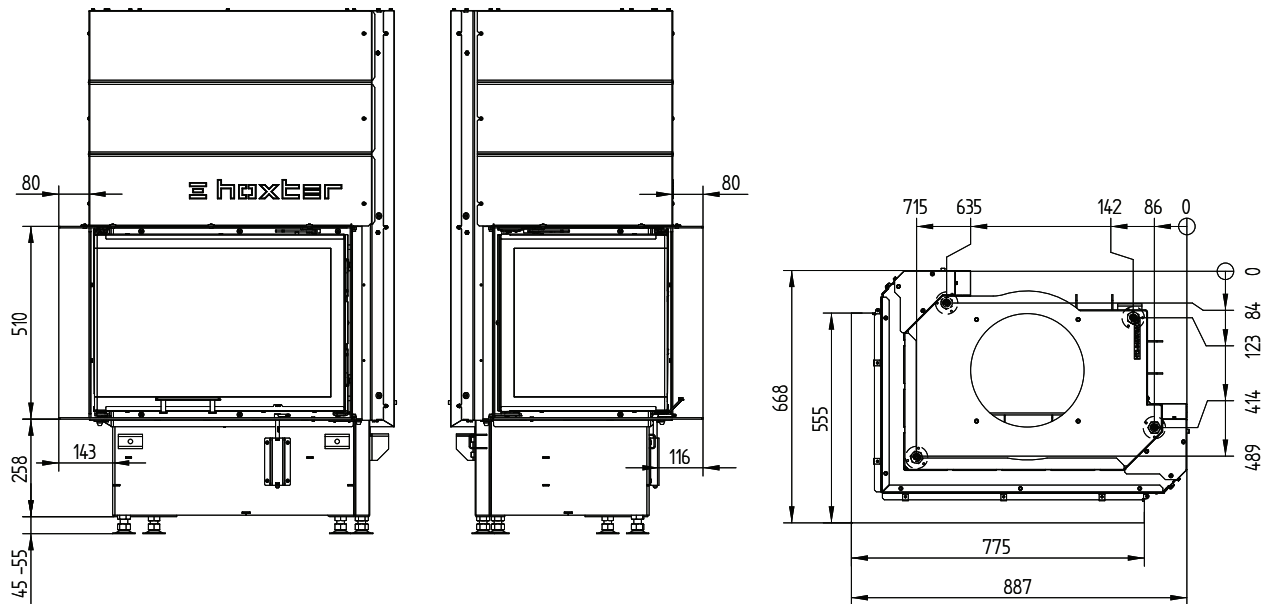
## Cadre de montage 67/45/51Lh gauche escamotable 6 côtés 50 mm



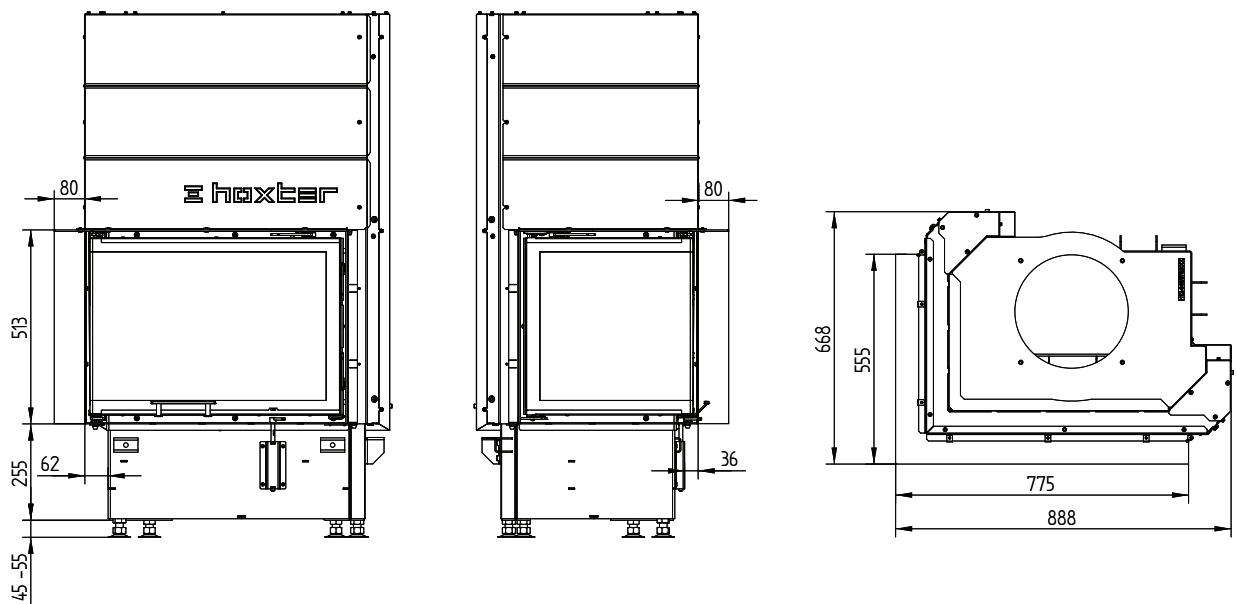
# ECKA 67/45/51Lh

Données techniques  
Situation 09/2023

## Cadre de montage 67/45/51Lh gauche escamotable 6 côtés 80 mm / Pieds



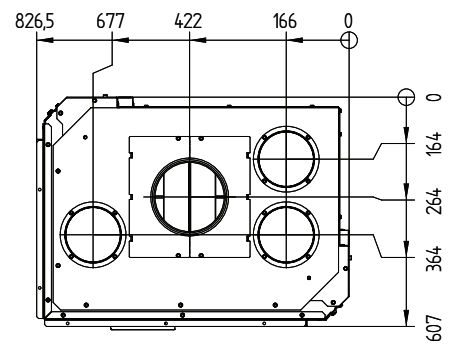
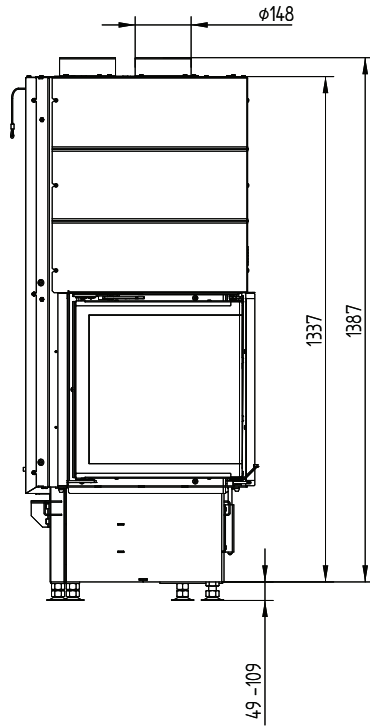
## Cadre de montage 67/45/51Lh gauche escamotable 4 côtés 80 mm



# ECKA 67/45/51Lh

Données techniques  
Situation 09/2023

Manteau de convection 67/45/51Lh échangeur de chaleur en acier



### Données techniques

	raccordé directement à la cheminée		avec masse accumulante supplémentaire	
	Coupoles en fonte	Échangeur de chaleur	Coupoles en fonte	Adaptateur en fonte
Cote énergétique	<b>A</b>	<b>A+</b>	<b>A+</b>	<b>A+</b>
<b>Données de fonctionnement</b>				
Puissance calorifique nominale	8 kW	12 kW	----	----
Rendement	> 80 %	> 80 %	----	----
Consommation de bois	2,4 kg/h	3,5 kg/h	5,5 kg	5 kg
Capacité d'accumulation totale de la chaleur	----	----	22 kW	18 kW
Émission de chaleur moyenne / durée de stockage <sup>5</sup>	----	----	2,2 kW / 8 h	1,8 kW / 8 h
Débit massique des fumées	8 g/s	10 g/s	15 g/s	16 g/s
Tirage minimal nécessaire	12 Pa	12 Pa	12 Pa	15 Pa
Consommation d'air pour la combustion	25 m³/h	30 m³/h	50 m³/h	45 m³/h
<b>Température moyenne des gaz de combustion mesurée</b>				
A la sortie du foyer	249 °C	269 °C	356 °C	380 °C
Après 3,2 m de modules d'accumulation KMS 300 <sup>1</sup>	----	----	184 °C	----
Après 5 anneaux d'accumulation de Ø440mm	----	----	----	217 °C
<b>Répartition de la chaleur</b>				
Corps du foyer	62–74 %	62–74 %	37 %	33 %
Porte en verre (simple / double)	38 / 26 %	38 / 26 %	38 / 26 %	38 / 26 %
Masse d'accumulation supplémentaire	----	----	25–37 %	29–41 %
<b>Données pour construction (avec grille)</b>				
Section minimale de la grille évacuation / grille alimentation d'air de convection	700 / 850 cm²	1050 / 1250 cm²	1050 / 1250 cm²	1050 / 1250 cm²
Distances minimales aux surfaces isolantes / au sol	50 / 0 mm		50 / 0 mm	
Isolation de référence isolation thermique <sup>2</sup> plafond / mur arrière / murs latéraux / sol	120 / 80 / 80 / 0 mm		120 / 80 / 80 / 0 mm	
Isolant de remplacement en silicate de calcium <sup>3</sup> plafond / mur arrière / murs latéraux / sol	90 / 60 / 60 / 0 mm		90 / 60 / 60 / 0 mm	
<b>Données pour la construction sans grille d'aération (grille alternative aussi)</b>				
Surface rayonnante minimale <sup>4</sup>	selon TROL		4,5 m²	
Distances minimales aux surfaces isolantes / au sol	50 / 20 mm		50 / 20 mm	
Isolation de référence isolation thermique <sup>2</sup> plafond / mur arrière / murs latéraux / sol	160 / 100 / 100 / 20 mm		160 / 100 / 100 / 20 mm	
Isolant de remplacement en silicate de calcium <sup>3</sup> plafond / mur arrière / murs latéraux / sol	120 / 75 / 75 / 20 mm		120 / 75 / 75 / 20 mm	
<b>Informations techniques générales</b>				
Poids total / poids du revêtement	circa 320 / 87 kg		circa 320 / 87 kg	
Surface sol chambre de combustion (L x P)	535 x 315 mm			
Raccordement pour apport d'air frais pour la combustion	Ø 125 mm			
Utilisé dans une construction étanche	approprié			
Testé conformément à la norme	EN 13229			
Respecte les valeurs	1. BlmSchV (Stufe2), 15a BVG, NS 3059			

1 Les données correspondent à un exemple de calcul! Pour un calcul du système KMS, les appareils sont créés dans le programme de calcul Ortner

2 Laine minérale d'isolation de référence selon AGI-Q 132

3 Exemple SkamoEnclousure Board 225 kg/m³

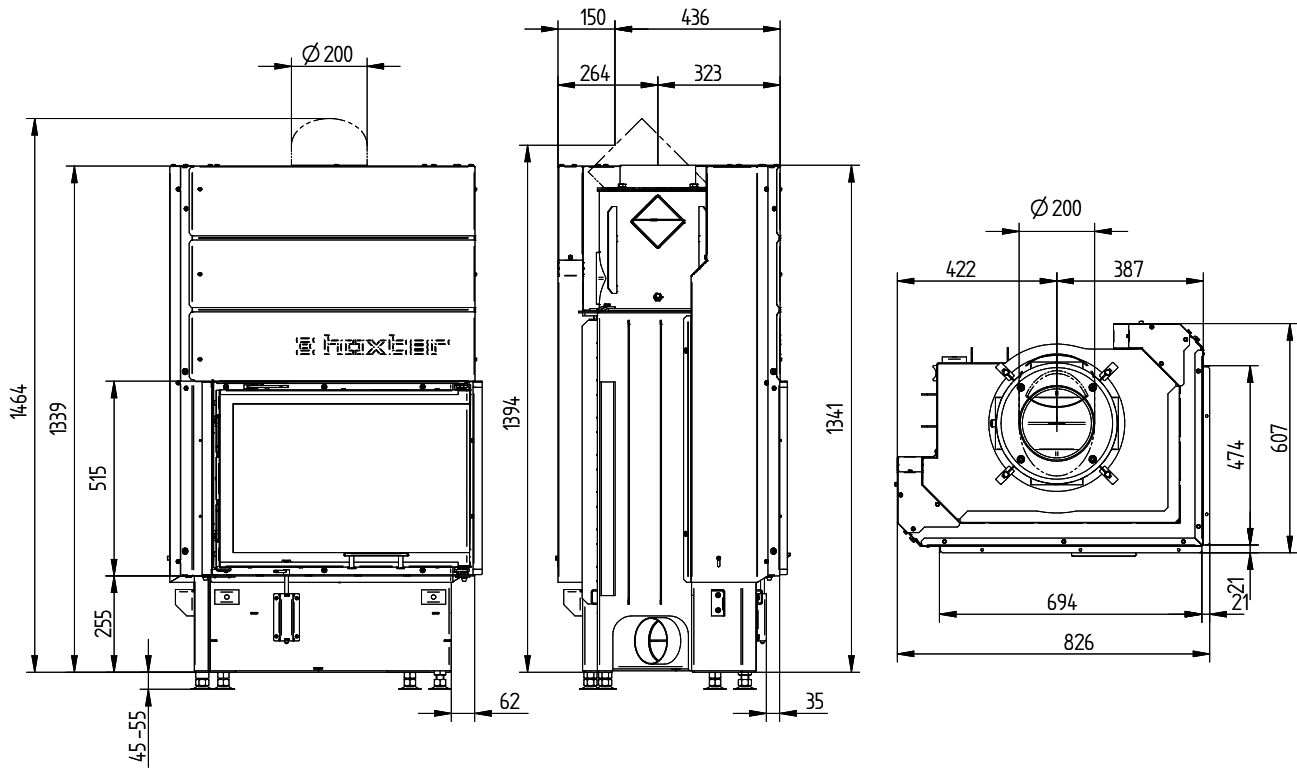
4 Valeur moyenne liée à la durée de stockage. En fonction des propriétés du matériau et de l'épaisseur du bâtiment. Puissance calorifique spécifique moyenne = circa 500 W/m²

5 Fonctionnement en accumulation, une quantité de bois déposée pour la durée de l'accumulation, en cas de construction fermée et de rendement > 80%

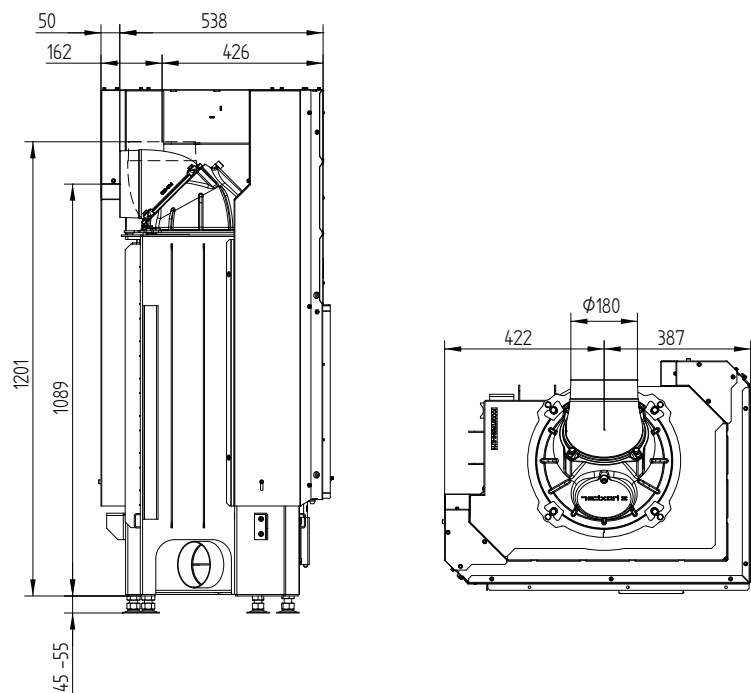
# ECKA 67/45/51Rh

Données techniques  
Situation 09/2023

ECKA 67/45/51Rh droit escamotable échangeur de chaleur (EDC) en acier verticalement /  
raccordement cheminée 45°



ECKA 67/45/51Rh droit escamotable couple fonte

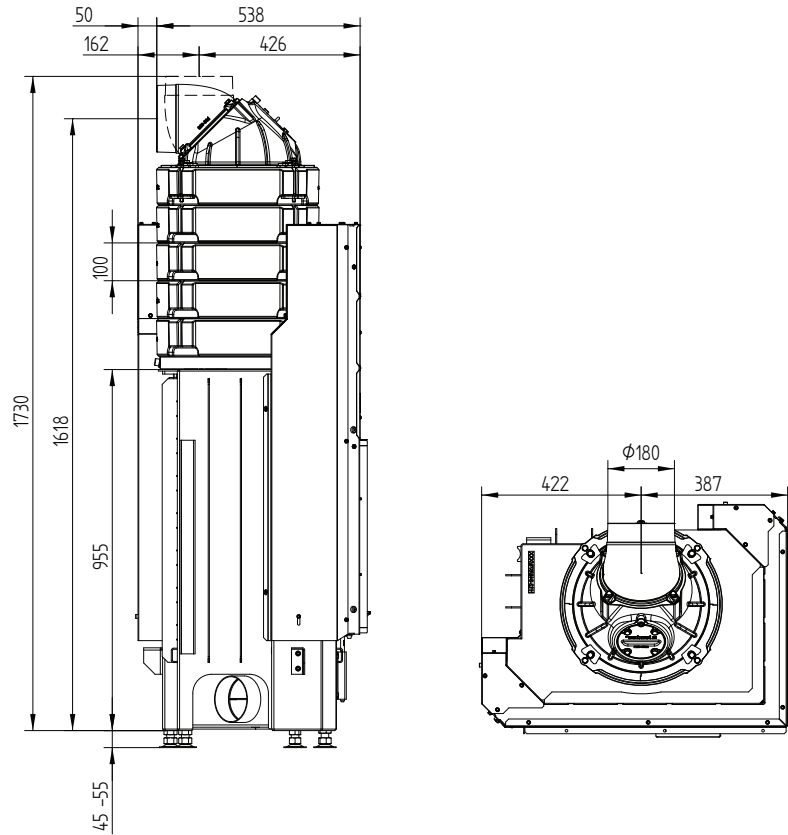




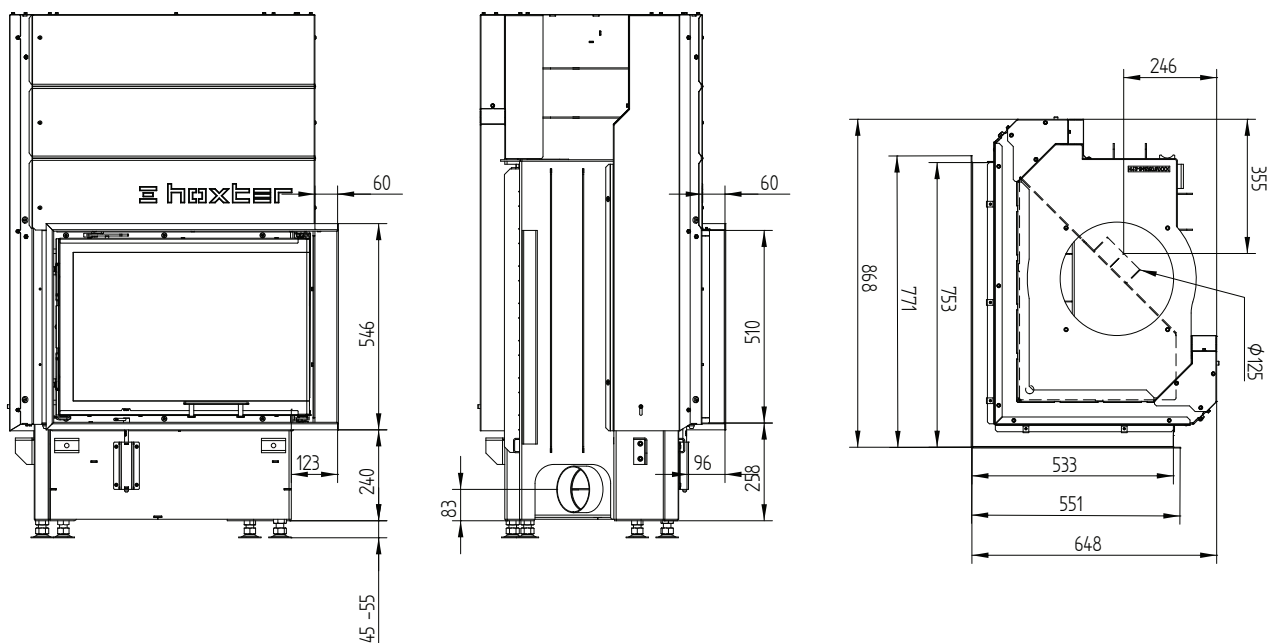
# ECKA 67/45/51Rh

Données techniques  
Situation 09/2023

## ECKA 67/45/51Rh droit escamotable accumulateur superieur



## Cadre écran 67/45/51Rh droit escamotable 6 côtés 1 x 90° 60 mm / Raccordement d'air frais

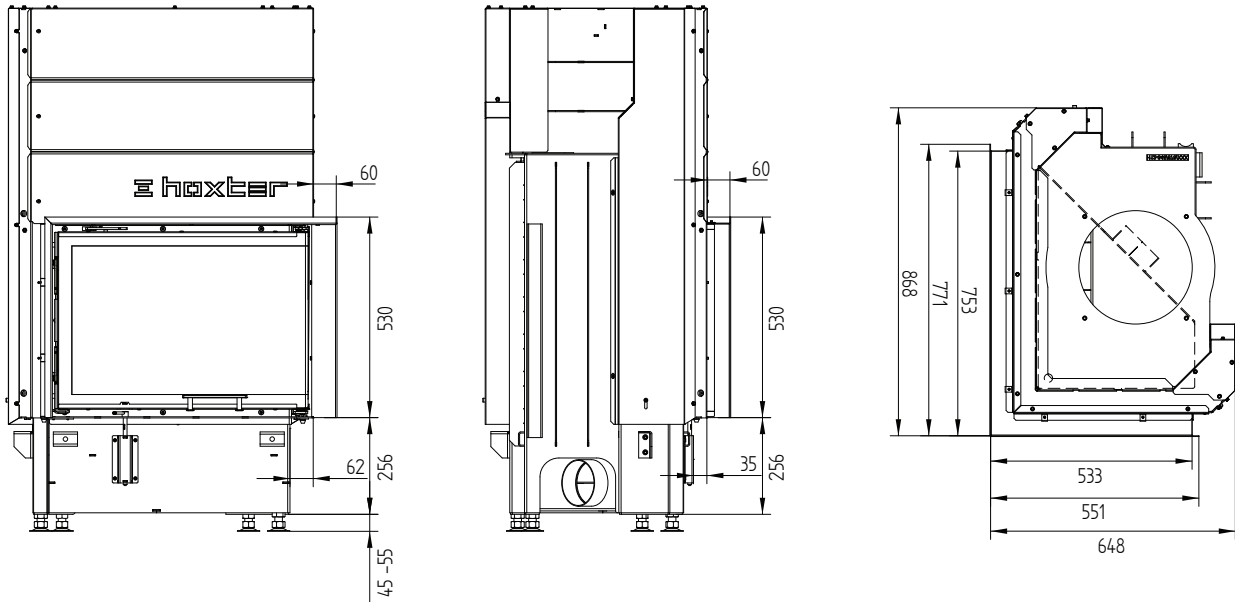


M 1:20

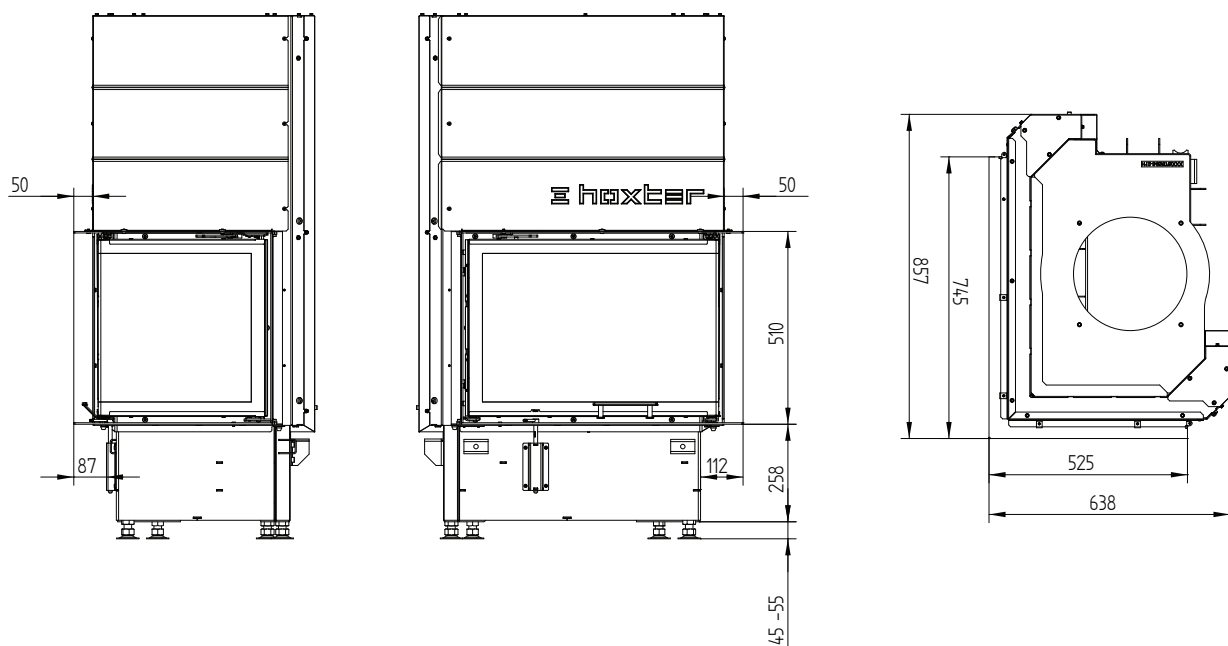
# ECKA 67/45/51Rh

Données techniques  
Situation 09/2023

## Cadre écran 67/45/51Rh droit escamotable 4 côtés 1 x 90° 60 mm



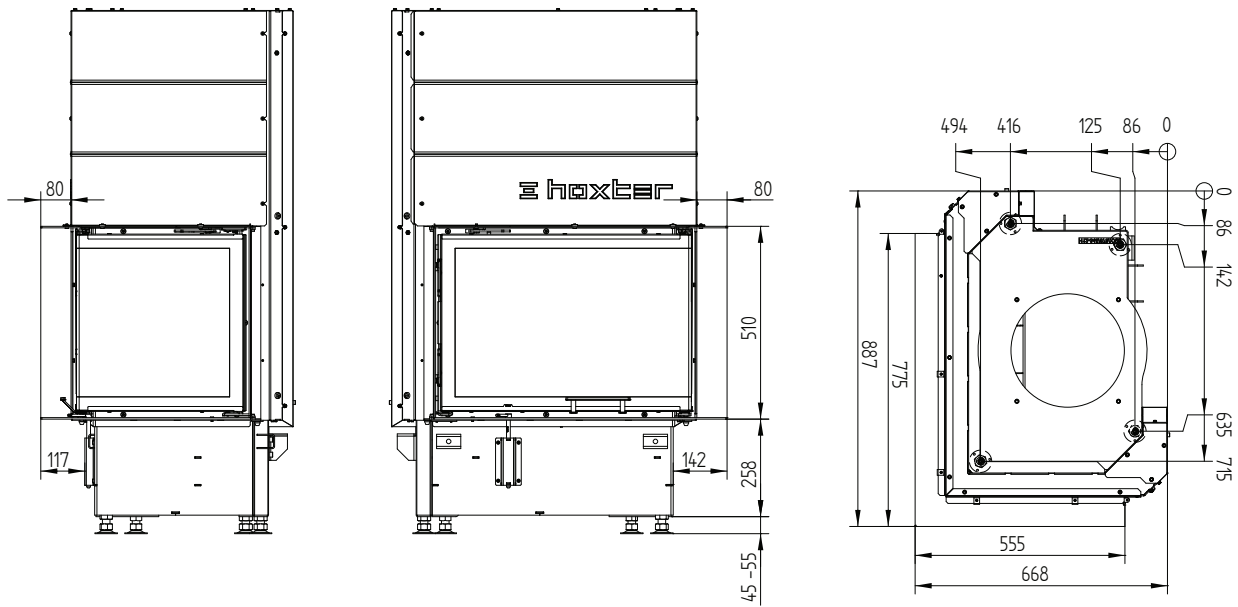
## Cadre de montage 67/45/51Rh droit escamotable 6 côtés 50 mm



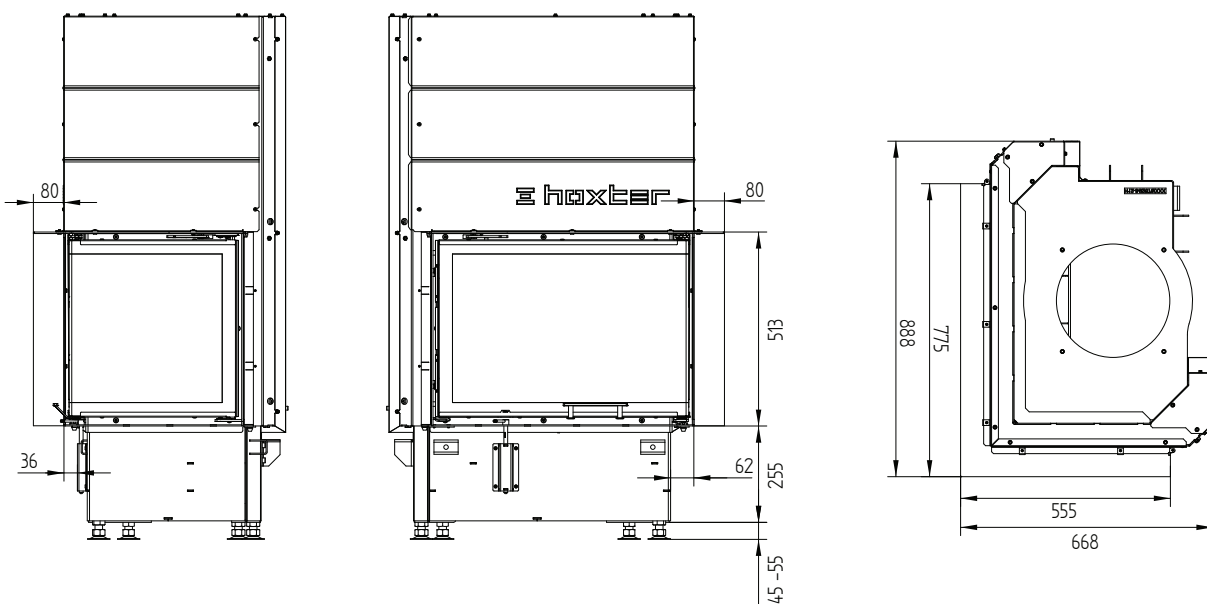
# ECKA 67/45/51Rh

Données techniques  
Situation 09/2023

## Cadre de montage 67/45/51Rh droit escamotable 6 côtés 80 mm / Pieds



## Cadre de montage 67/45/51Rh droit escamotable 4 côtés 80 mm



# ECKA 67/45/51Rh

Données techniques  
Situation 09/2023

## Manteau de convection 67/45/51Rh droits hochschiebbar

---

