

Données techniques

	raccordé directement à la cheminée
Cote énergétique	A+
Données de fonctionnement	
Puissance calorifique nominale / Capacité vers l'eau	13 / 7,9 kW
Rendement	> 80 %
Consommation de bois	3,5 kg/h
Débit massique des fumées	10,6 g/s
Tirage minimal nécessaire	12 Pa
Consommation d'air pour la combustion	30 m³/h
Température moyenne des gaz de combustion mesurée	
A la sortie du foyer	211 °C
Répartition de la chaleur	
Corps du foyer	13 %
Porte en verre (simple / double)	38 / 26 %
Eau	49-61 %
Informations sur l'échangeur thermique	
Pression de service maximale	2,5 bar
Température de retour minimale	60 °C
Contenance en eau	47 Liter
Connexion entrée / sortie	1 / 1 Zoll
Données pour construction	
Section minimale de la grille évacuation / grille alimentation d'air de convection (avec grille)	200 / 250 cm²
Surface rayonnante minimale ³	selon TROL
Distances minimales aux surfaces isolantes / au sol	40 / 0 mm
Isolation de référence isolation thermique ¹ Plafond / mur arrière / murs latéraux / sol	100 / 60 / 60 / 0 mm
Isolant de remplacement en silicate de calcium ² Plafond / mur arrière / murs latéraux / sol	75 / 45 / 45 / 0 mm
Informations techniques générales	
Poids total / poids du revêtement	circa 370 / 87 kg
Surface sol chambre de combustion (L x P)	535 x 315 mm
Raccordement pour apport d'air frais pour la combustion	Ø 125 mm
Utilisé dans une construction étanche	approprié ⁴
Testé conformément à la norme	EN 13229
Respecte les valeurs	1. BlmSchV (Stufe2), 15a BVG

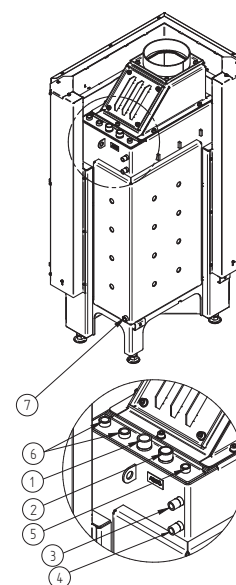
Nr.	Diamètre du raccord	Description
1	G 1" (AG)	Arrivée d'eau du circuit de chauffage - min 60 °C
2	G 1" (AG)	Sortie de l'eau chauffé vers le circuit de chauffage
3	G 1/2" (AG)	Arrivée d'eau froide dans la boucle de refroidissement (TAS)
4	G 1/2" (AG)	Sortie d'eau de la boucle de refroidissement vers les égouts (TAS)
5	G 3/8" (IG)	Raccord pour la vanne de purge d'air
6	G 1/2" (IG)	Raccord pour capteur thermique
7	G 1/2" (IG)	Manchon pour la vidange

1 Laine minérale d'isolation de référence selon AGI-Q 132

2 Exemple SkamoEnclousure Board 225 kg/m³

3 Valeur moyenne liée à la durée de stockage, des propriétés du matériau aussi bien en fonction de l'épaisseur de la construction. Puissance calorifique spécifique moyenne = circa 500 W/m²

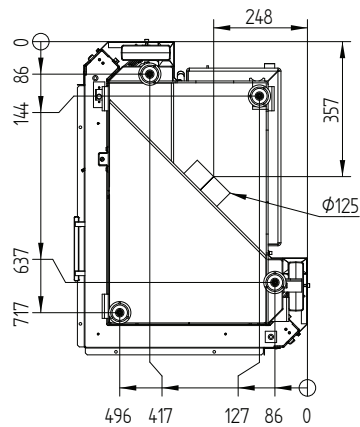
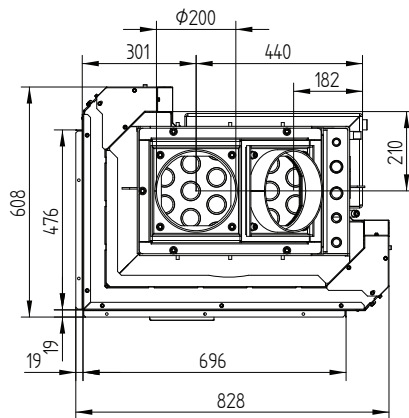
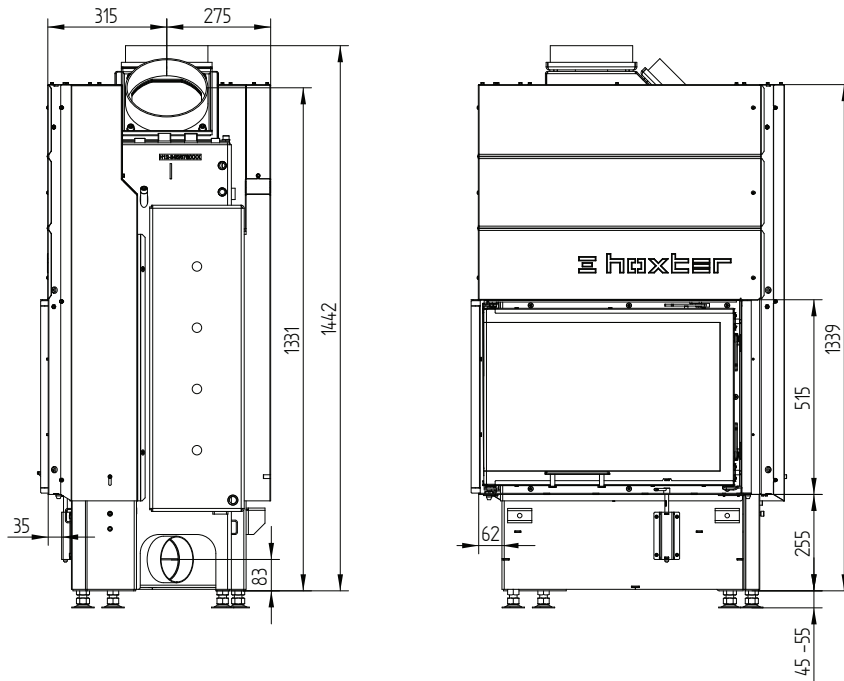
4 En tenant compte de la possibilité de révision et des températures ambiantes maximales des dispositifs de commutation externes (par ex. TAS/SV)



ECKA 67/45/51WLh

Données techniques
Situation 09/2023

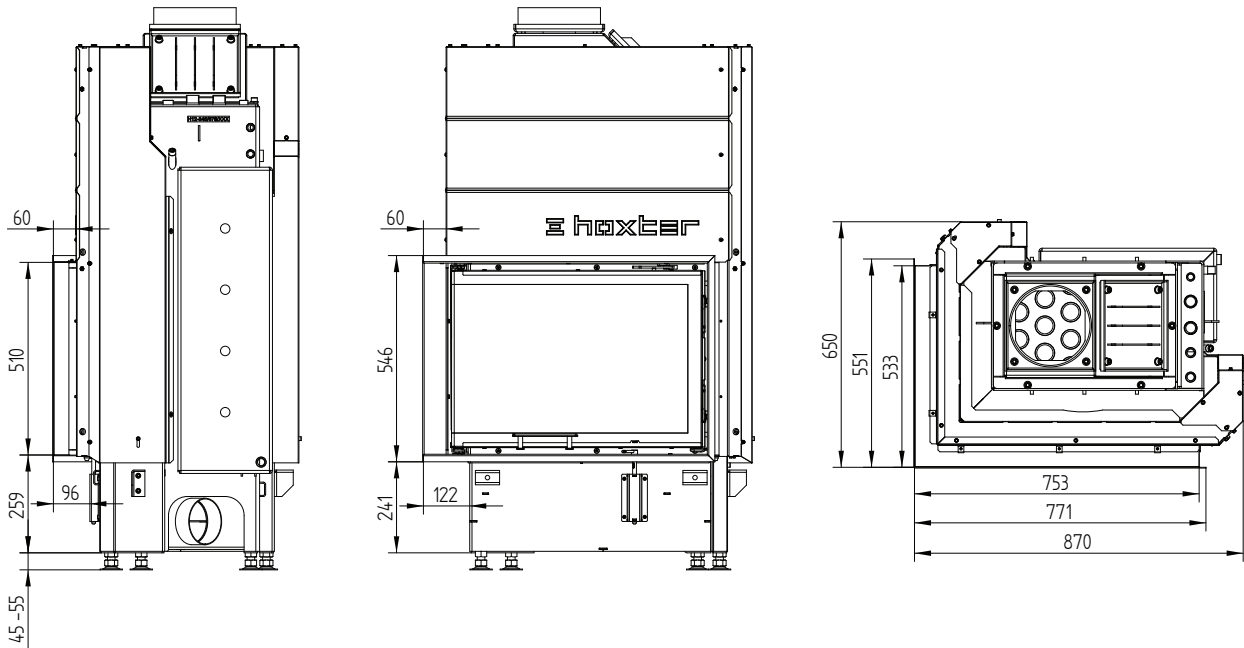
ECKA 67/45/51WLh gauche escamotable / Raccordement d'air frais / Pieds



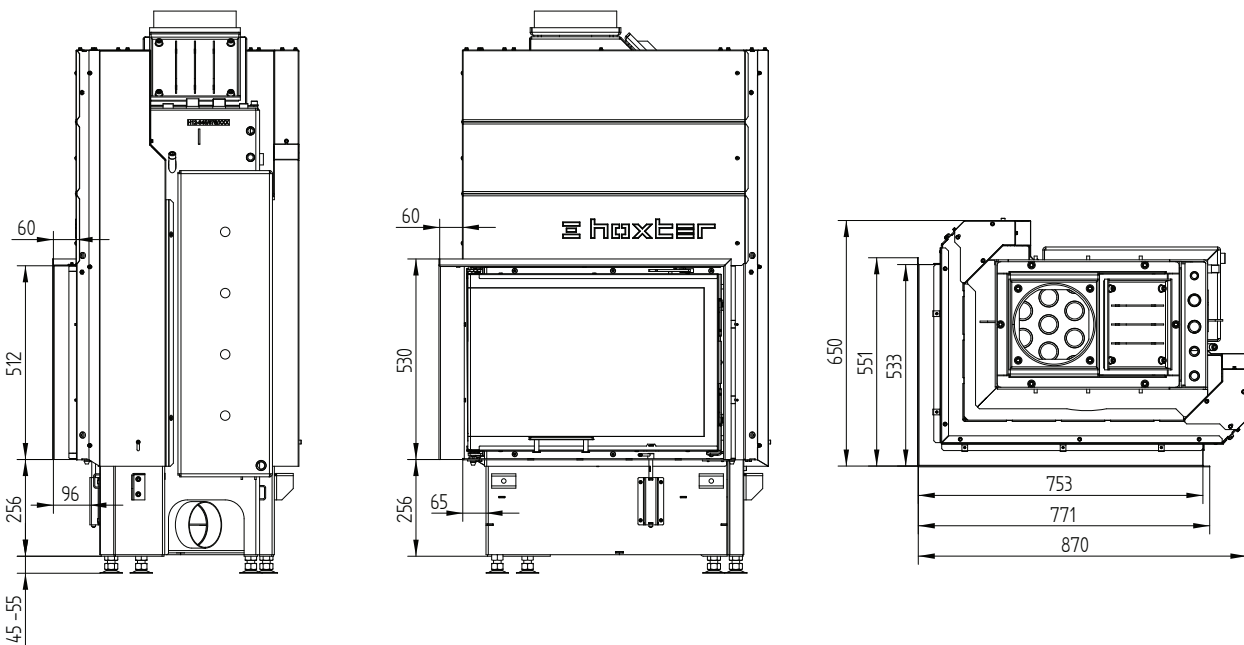
ECKA 67/45/51WLh

Données techniques
Situation 09/2023

Cadre écran 67/45/51Lh gauche escamotable 6 côtés 1 x 90° 60 mm



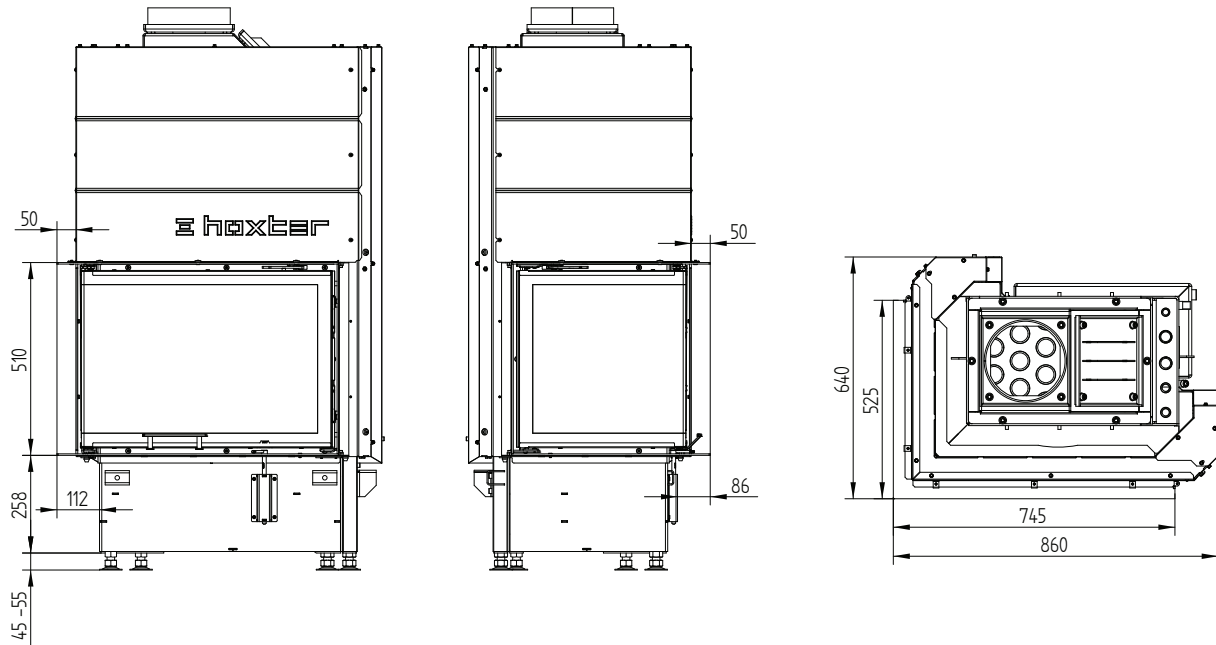
Cadre écran 67/45/51Lh gauche escamotable 4 côtés 1 x 90° 60 mm



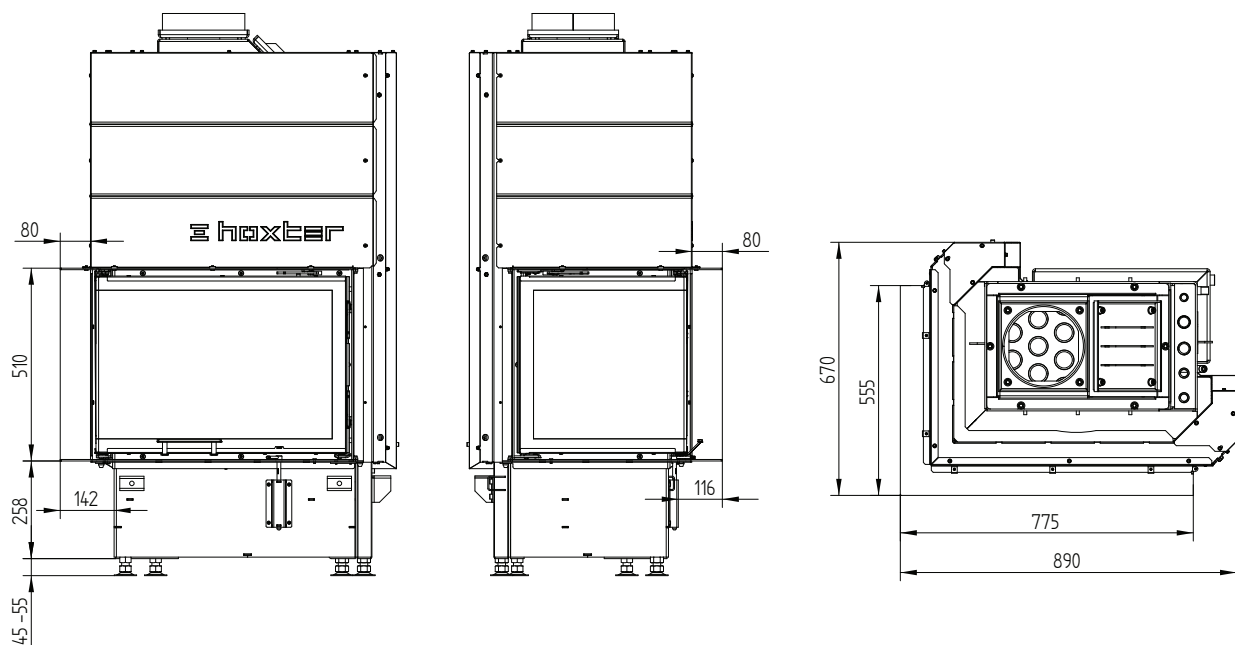
ECKA 67/45/51WLh

Données techniques
Situation 09/2023

Cadre de montage 67/45/51Lh gauche escamotable 6 côtés 50 mm



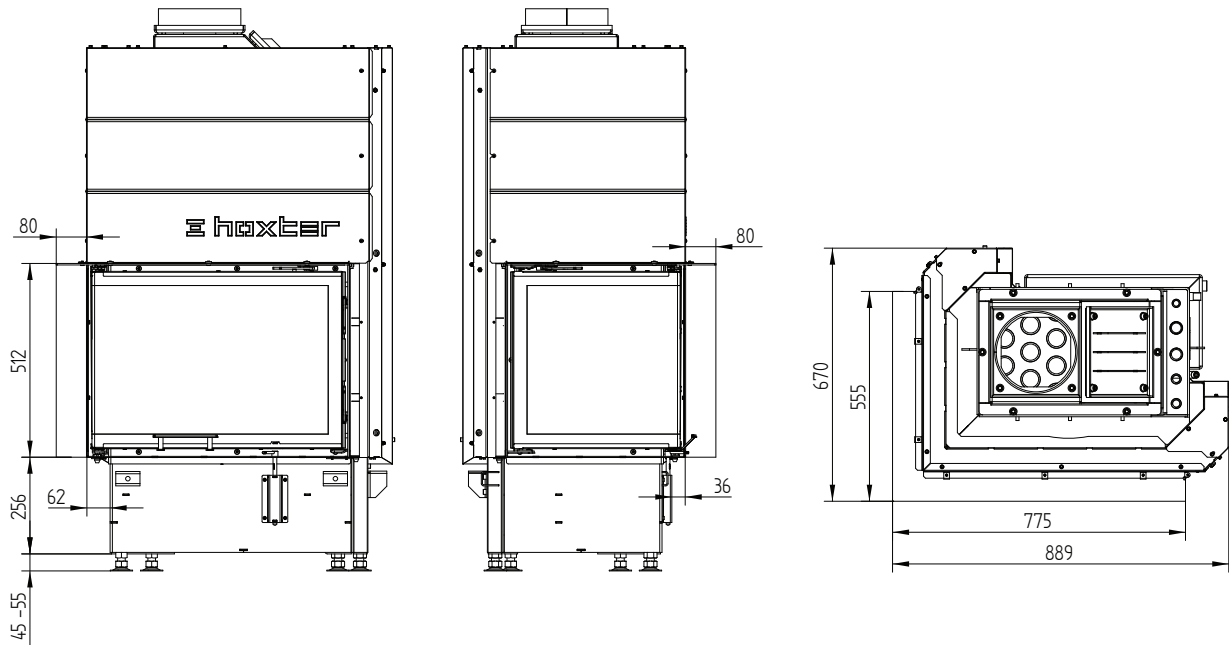
Cadre de montage 67/45/51Lh gauche escamotable 6 côtés 80 mm



ECKA 67/45/51WLh

Données techniques
Situation 09/2023

Cadre de montage 67/45/51Lh gauche escamotable 4 côtés 80 mm



Données techniques

	raccordé directement à la cheminée
Cote énergétique	A+
Données de fonctionnement	
Puissance calorifique nominale / Capacité vers l'eau	13 / 7,9 kW
Rendement	> 80 %
Consommation de bois	3,5 kg/h
Débit massique des fumées	10,6 g/s
Tirage minimal nécessaire	12 Pa
Consommation d'air pour la combustion	30 m³/h
Température moyenne des gaz de combustion mesurée	
A la sortie du foyer	211 °C
Répartition de la chaleur	
Corps du foyer	13 %
Porte en verre (simple / double)	38 / 26 %
Eau	49–61 %
Informations sur l'échangeur thermique	
Pression de service maximale	2,5 bar
Température de retour minimale	60 °C
Contenance en eau	47 Liter
Connexion entrée / sortie	1 / 1 Zoll
Données pour construction	
Section minimale de la grille évacuation / grille alimentation d'air de convection (avec grille)	200 / 250 cm²
Surface rayonnante minimale ³	selon TROL
Distances minimales aux surfaces isolantes / au sol	40 / 0 mm
Isolation de référence isolation thermique ¹ Plafond / mur arrière / murs latéraux / sol	100 / 60 / 60 / 0 mm
Isolant de remplacement en silicate de calcium ² Plafond / mur arrière / murs latéraux / sol	75 / 45 / 45 / 0 mm
Informations techniques générales	
Poids total / poids du revêtement	circa 370 / 87 kg
Surface sol chambre de combustion (L x P)	535 x 315 mm
Raccordement pour apport d'air frais pour la combustion	Ø 125 mm
Utilisé dans une construction étanche	approprié ⁴
Testé conformément à la norme	EN 13229
Respecte les valeurs	1. BlmSchV (Stufe2), 15a BVG

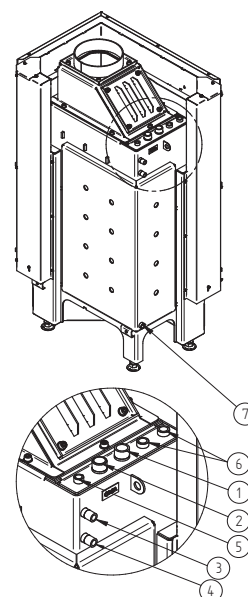
Nr.	Diamètre du raccord	Description
1	G 1" (AG)	Arrivée d'eau du circuit de chauffage - min 60 °C
2	G 1" (AG)	Sortie de l'eau chauffé vers le circuit de chauffage
3	G 1/2" (AG)	Arrivée d'eau froide dans la boucle de refroidissement (TAS)
4	G 1/2" (AG)	Sortie d'eau de la boucle de refroidissement vers les égouts (TAS)
5	G 3/8" (IG)	Raccord pour la vanne de purge d'air
6	G 1/2" (IG)	Raccord pour capteur thermique
7	G 1/2" (IG)	Manchon pour la vidange

1 Laine minérale d'isolation de référence selon AGI-Q 132

2 Exemple SkamoEnclousure Board 225 kg/m³

3 Valeur moyenne liée à la durée de stockage, des propriétés du matériau aussi bien en fonction de l'épaisseur de la construction. Puissance calorifique spécifique moyenne = circa 500 W/m²

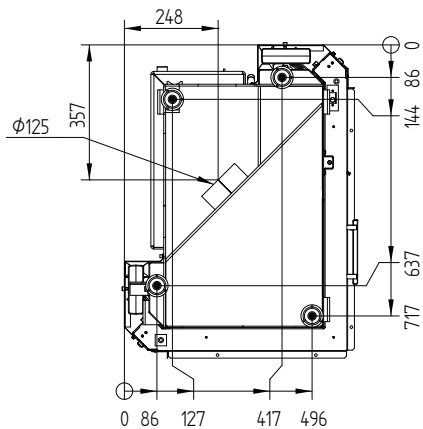
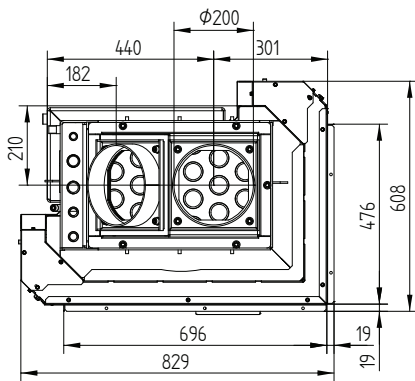
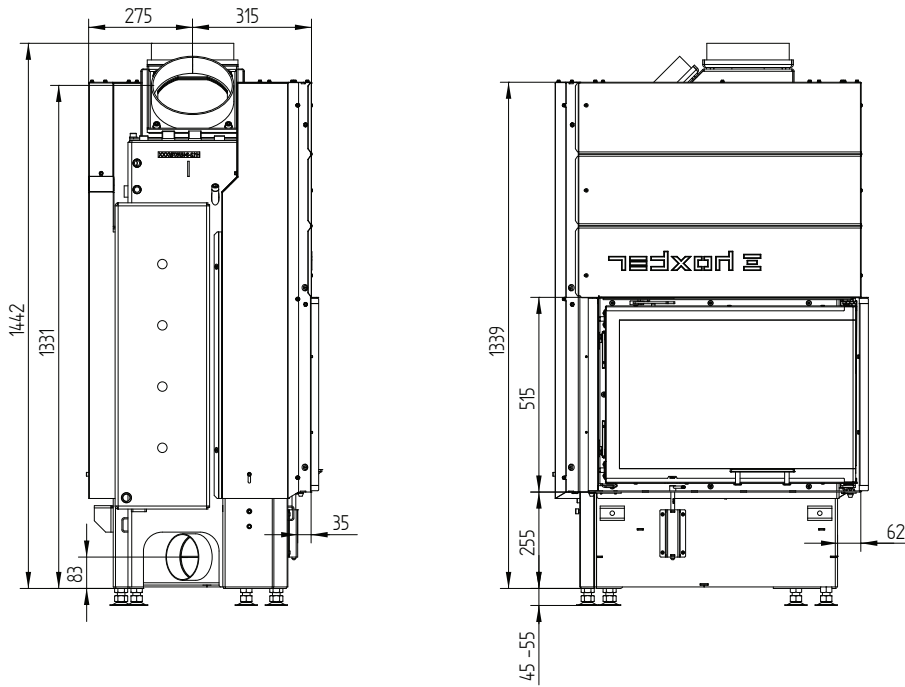
4 En tenant compte de la possibilité de révision et des températures ambiantes maximales des dispositifs de commutation externes (par ex. TAS/SV)



ECKA 67/45/51WRh

Données techniques
Situation 09/2023

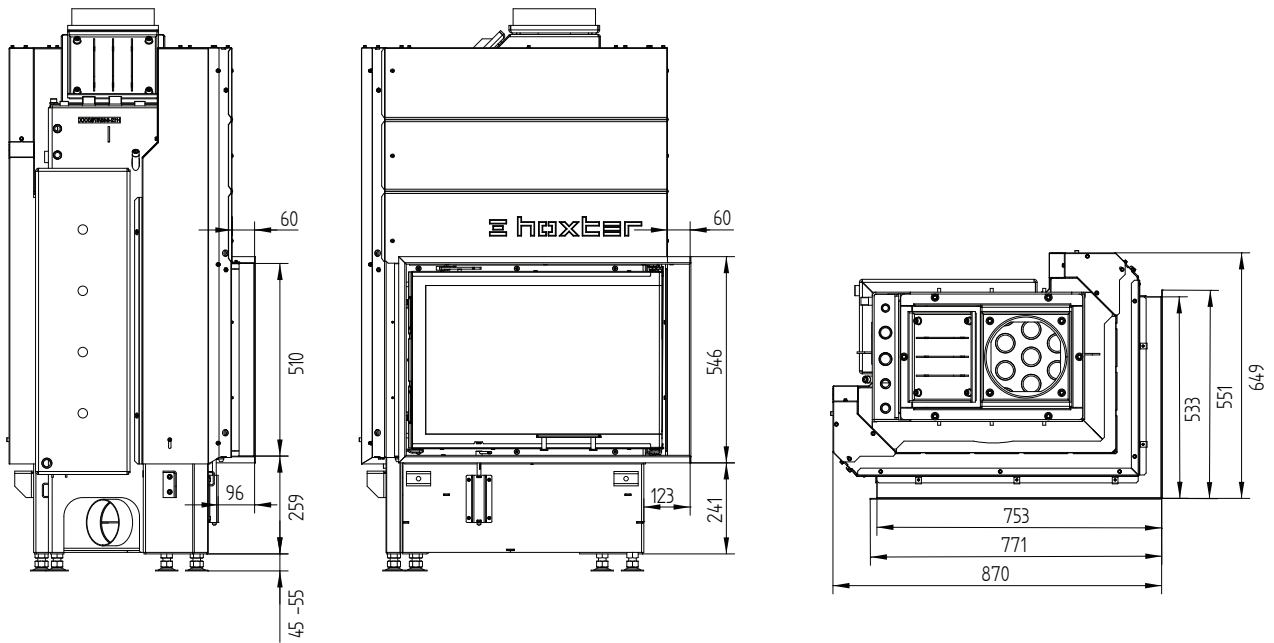
ECKA 67/45/51WRh droit escamotable / Raccordement d'air frais / Pieds



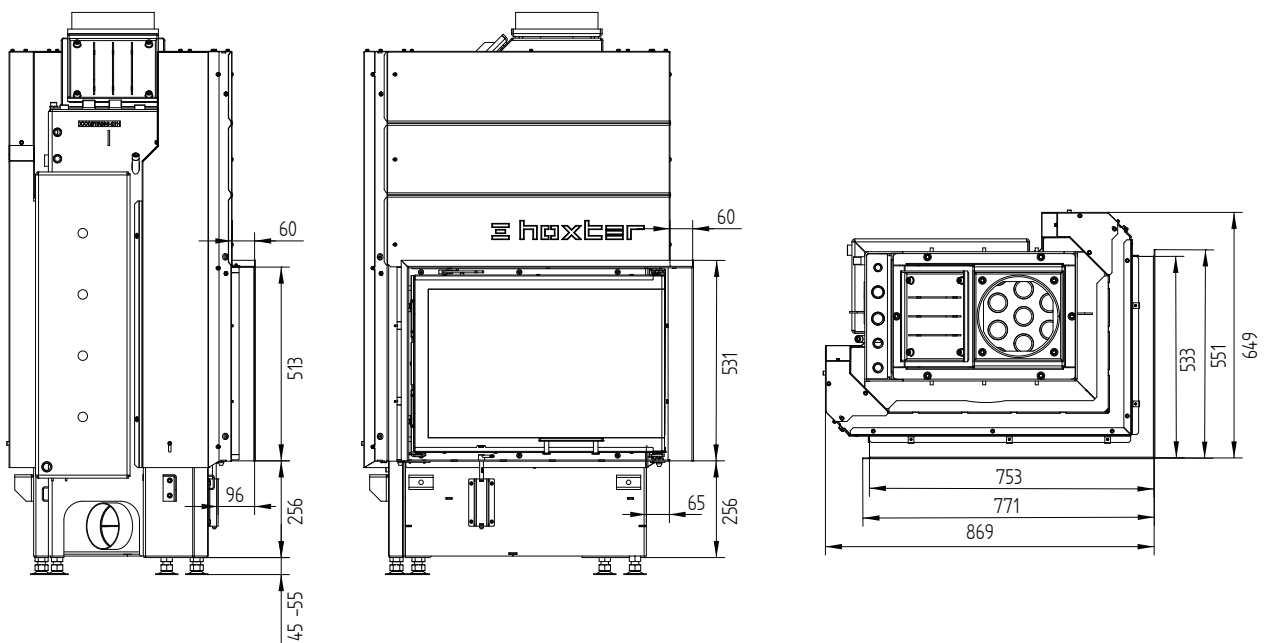
ECKA 67/45/51WRh

Données techniques
Situation 09/2023

Cadre écran 67/45/51Rh droit escamotable 6 côtés 1 x 90° 60 mm



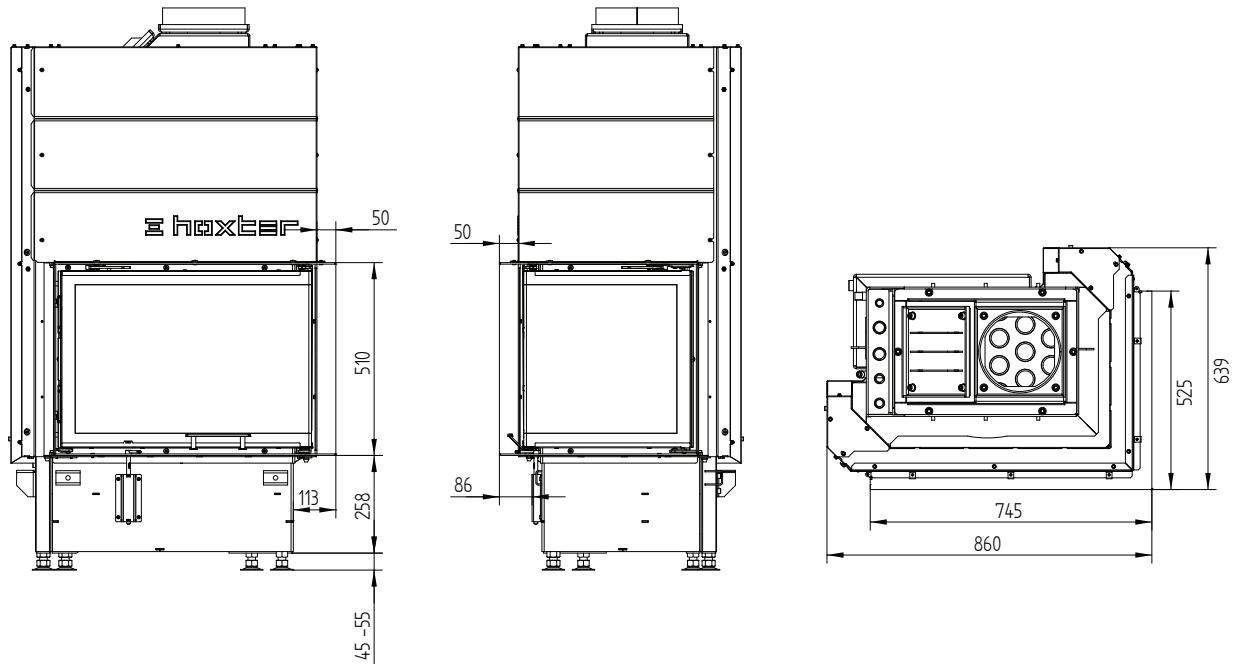
Cadre écran 67/45/51Rh droit escamotable 4 côtés 1 x 90° 60 mm



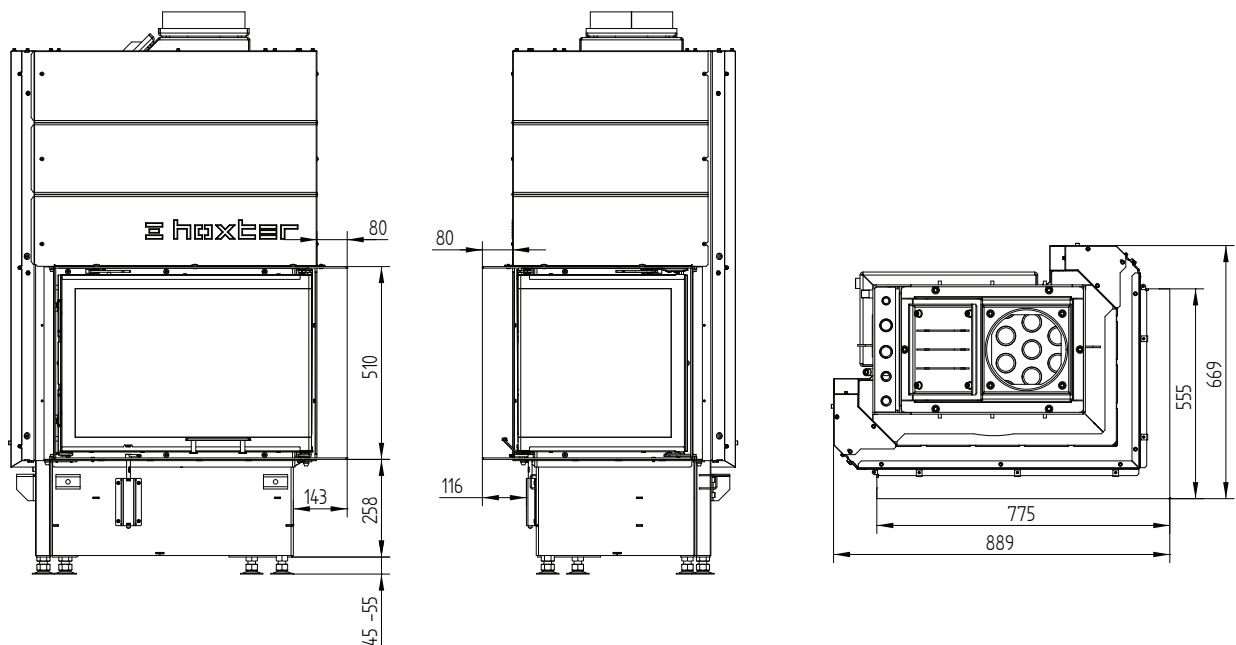
ECKA 67/45/51WRh

Données techniques
Situation 09/2023

Cadre de montage 67/45/51Rh droit escamotable 6 côtés 50 mm



Cadre de montage 67/45/51Rh droit escamotable 6 côtés 80 mm



ECKA 67/45/51WRh

Données techniques
Situation 09/2023

Cadre de montage 67/45/51Rh droit escamotable 4 côtés 80 mm

