

Données techniques

	raccordé directement à la cheminée		avec masse accumulante supplémentaire	
	Couple en fonte	Échangeur de chaleur	Couple en fonte	Adaptateur en fonte
Cote énergétique	A+	A+	A+	A+
Données de fonctionnement				
Puissance calorifique nominale	8 kW	12 kW	----	----
Rendement	> 80 %	> 80 %	----	----
Consommation de bois	2,4 kg/h	3,6 kg/h	5,5 kg	5,5 kg
Capacité d'accumulation totale de la chaleur	----	----	22 kW	22 kW
Émission de chaleur moyenne / durée de stockage ⁵	----	----	2,2 kW / 8 h	2,2 kW / 8 h
Débit massique des fumées	8 g/s	11 g/s	15 g/s	15 g/s
Tirage minimal nécessaire	12 Pa	12 Pa	12 Pa	15 Pa
Consommation d'air pour la combustion	25 m ³ /h	35 m ³ /h	50 m ³ /h	50 m ³ /h
Température moyenne des gaz de combustion mesurée				
A la sortie du foyer	249 °C	280 °C	347 °C	354 °C
Après 3,4 m de modules d'accumulation KMS 300 ¹	----	----	183 °C	----
Après 5 anneaux d'accumulation de Ø440mm	----	----	----	210 °C
Répartition de la chaleur				
Corps du foyer	58–70 %	58–70 %	34 %	32 %
Porte en verre (simple / double)	42 / 30 %	42 / 30 %	42 / 30 %	42 / 30 %
Masse d'accumulation supplémentaire	----	----	24–36 %	26–38 %
Données pour construction (avec grille)				
Section minimale de la grille évacuation / grille alimentation d'air de convection	700 / 850 cm ²	1050 / 1250 cm ²	1050 / 1250 cm ²	1050 / 1250 cm ²
Distances minimales aux surfaces isolantes / au sol	50 / 0 mm		50 / 0 mm	
Isolation de référence isolation thermique ² plafond / mur arrière / murs latéraux / sol	140 / 100 / 100 / 0 mm		140 / 100 / 100 / 0 mm	
Isolant de remplacement en silicate de calcium ³ plafond / mur arrière / murs latéraux / sol	110 / 80 / 80 / 0 mm		110 / 80 / 80 / 0 mm	
Données pour la construction sans grille d'aération (grille alternative aussi)				
Surface rayonnante minimale ⁴	selon TROL		4,5 m ²	
Distances minimales aux surfaces isolantes / au sol	50 / 20 mm		50 / 20 mm	
Isolation de référence isolation thermique ² plafond / mur arrière / murs latéraux / sol	190 / 140 / 140 / 20 mm		160 / 100 / 100 / 20 mm	
Isolant de remplacement en silicate de calcium ³ plafond / mur arrière / murs latéraux / sol	140 / 110 / 110 / 20 mm		140 / 110 / 110 / 20 mm	
Informations techniques générales				
Poids total / poids du revêtement	circa 298 / 86 kg		circa 298 / 86 kg	
Surface sol chambre de combustion (L x P)	605 x 305 mm			
Raccordement pour apport d'air frais pour la combustion	Ø 125 mm			
Utilisé dans une construction étanche	approprié			
Testé conformément à la norme	EN 13229			
Respecte les valeurs	1. BImSchV (Stufe2), 15a BVG, NS 3059			

1 Les données correspondent à un exemple de calcul! Pour un calcul du système KMS, les appareils sont créés dans le programme de calcul Ortner

2 Laine minérale d'isolation de référence selon AGI-Q 132

3 Exemple SkamoEnclousure Board 225 kg/m³

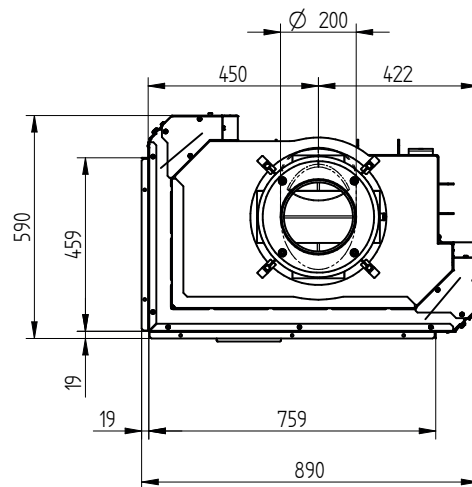
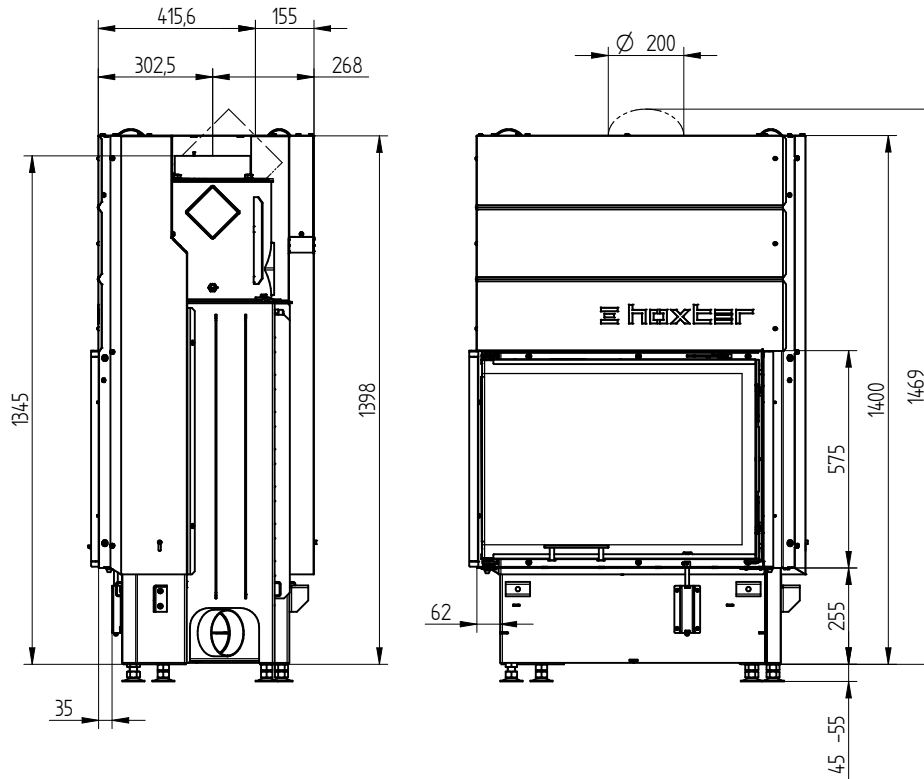
4 Valeur moyenne liée à la durée de stockage. En fonction des propriétés du matériau et de l'épaisseur du bâtiment. Puissance calorifique spécifique moyenne = circa 500 W/m²

5 Fonctionnement en accumulation, une quantité de bois déposée pour la durée de l'accumulation, en cas de construction fermée et de rendement > 80%

ECKA 76/45/57Lh

Données techniques
Situation 09/2023

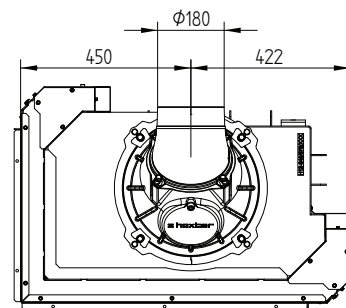
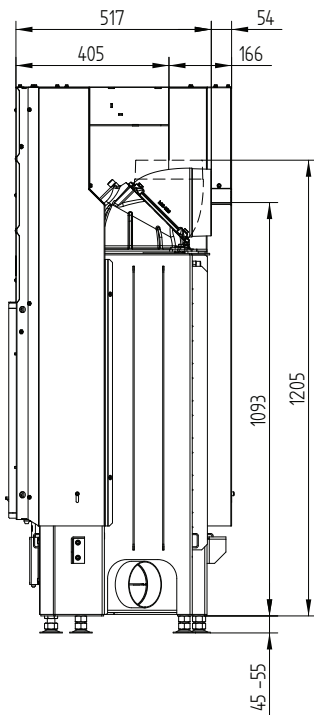
ECKA 76/45/57Lh gauche escamotable échangeur de chaleur (EDC) en acier verticalement /
raccordement cheminée 45°



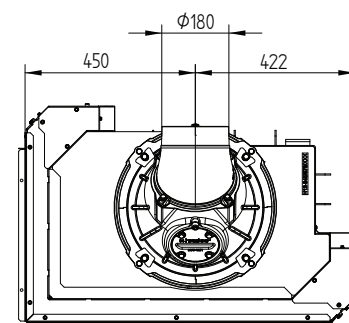
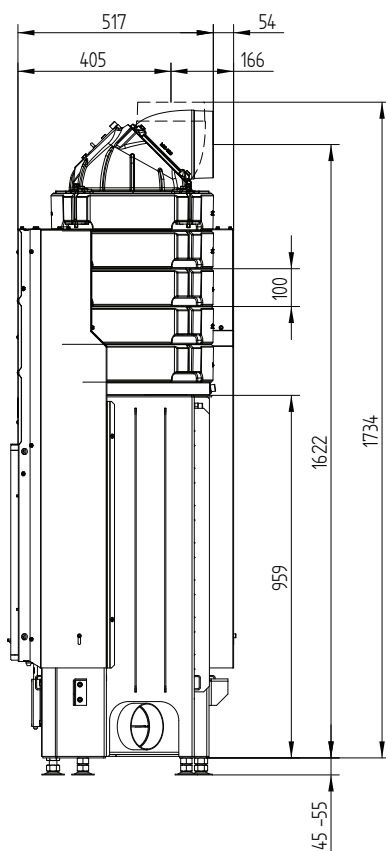
ECKA 76/45/57Lh

Données techniques
Situation 09/2023

ECKA 76/45/57Lh gauche escamotable coupole fonte



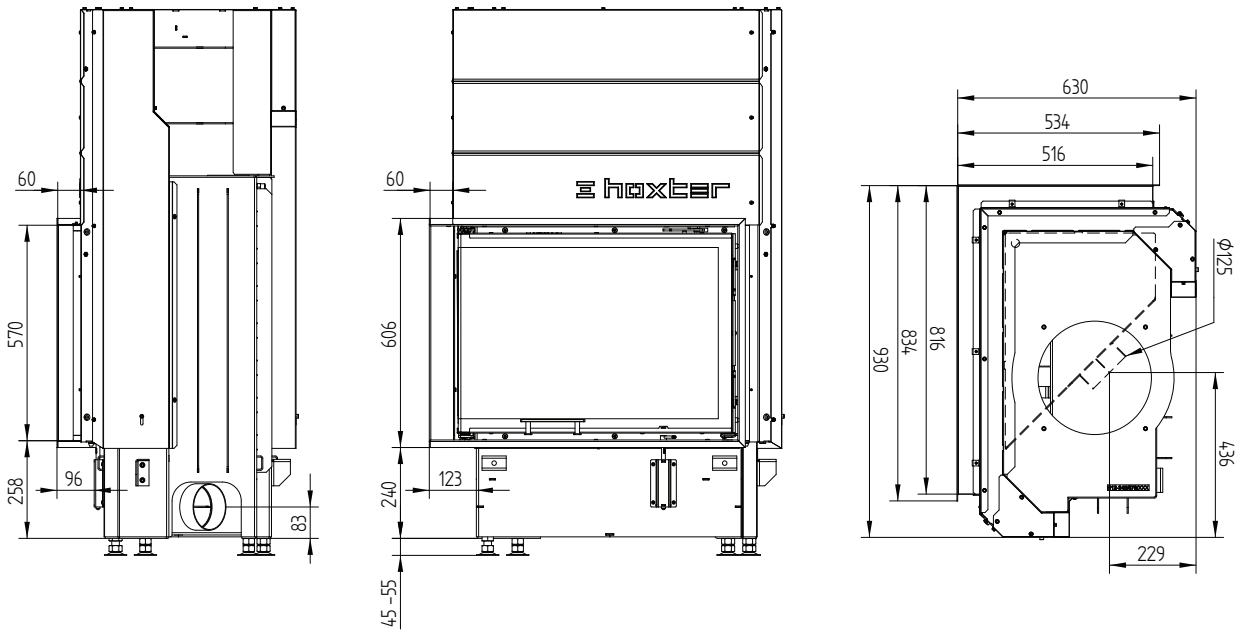
ECKA 76/45/57Lh gauche escamotable accumulateur superieur



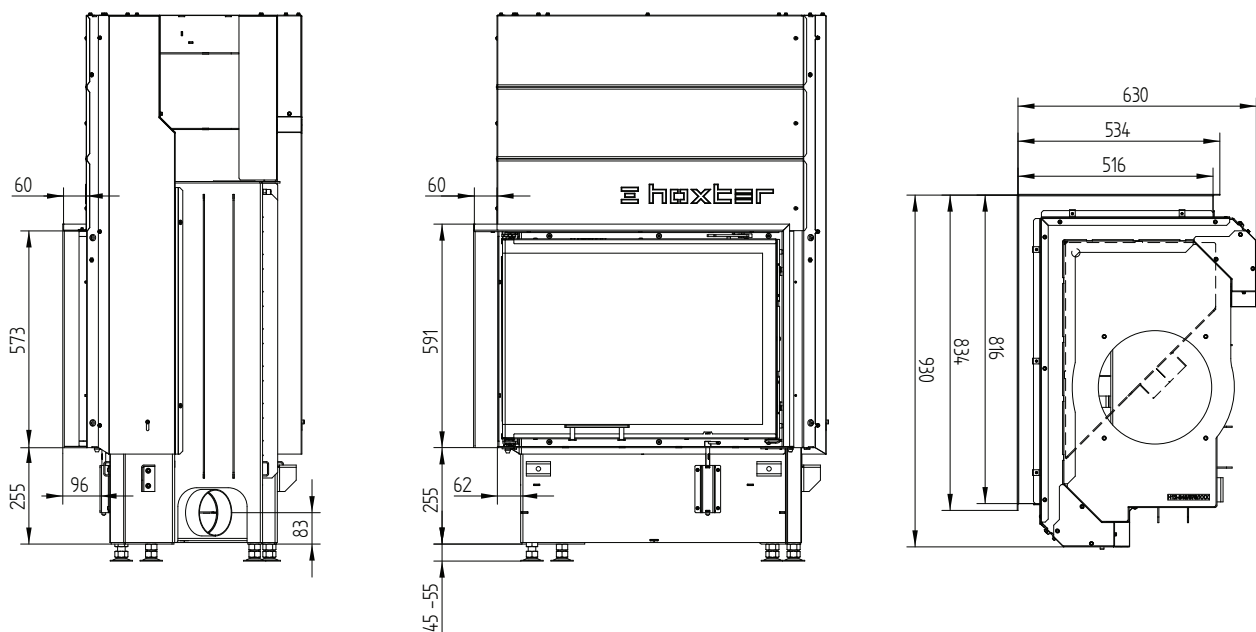
ECKA 76/45/57Lh

Données techniques
Situation 09/2023

Cadre écran 76/45/57Lh gauche escamotable 6 côtés 1 x 90° 60 mm / Raccordement d'air frais



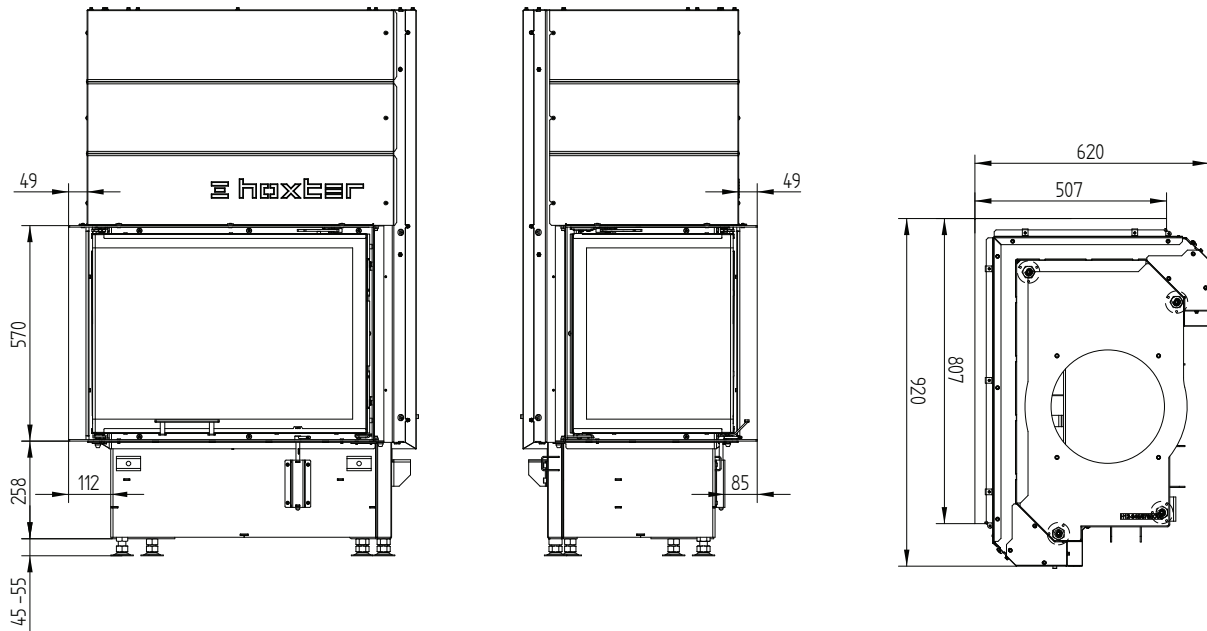
Cadre écran 76/45/57Lh gauche escamotable 4 côtés 1 x 90° 60 mm



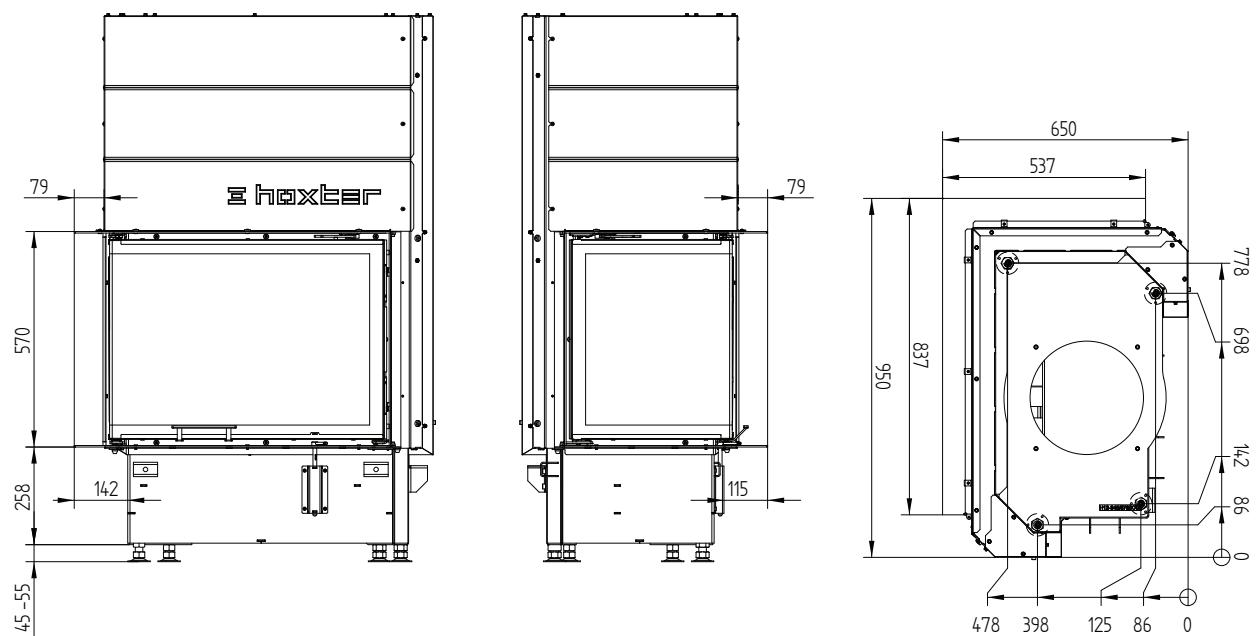
ECKA 76/45/57Lh

Données techniques
Situation 09/2023

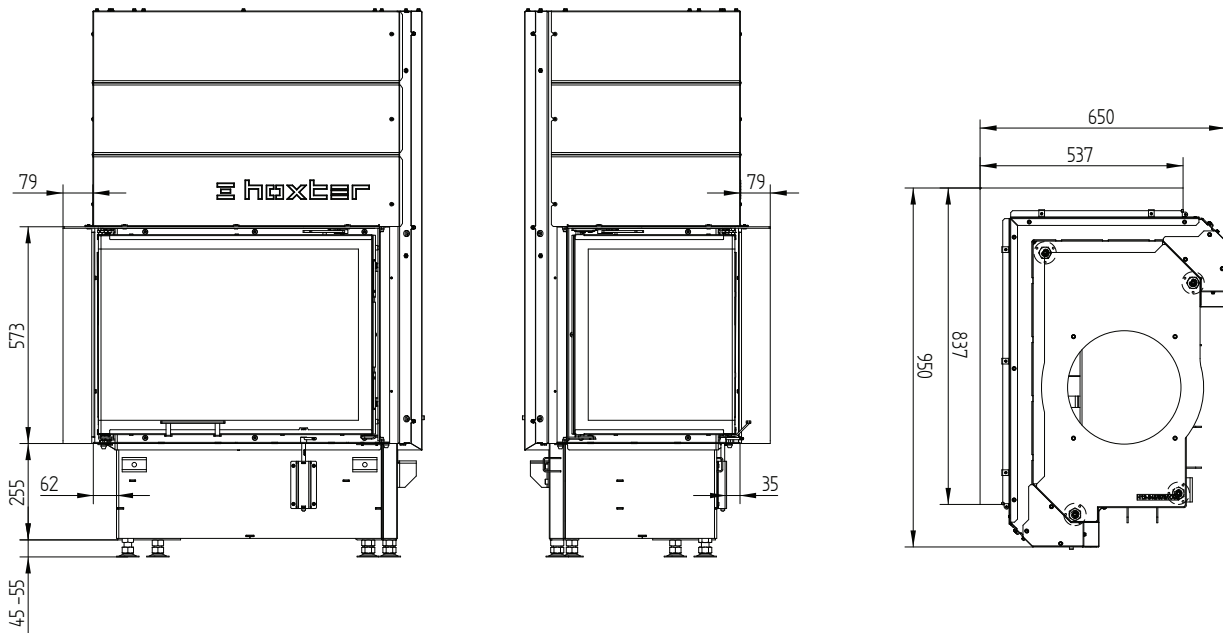
Cadre de montage 76/45/57Lh gauche escamotable 6 côtés 50 mm



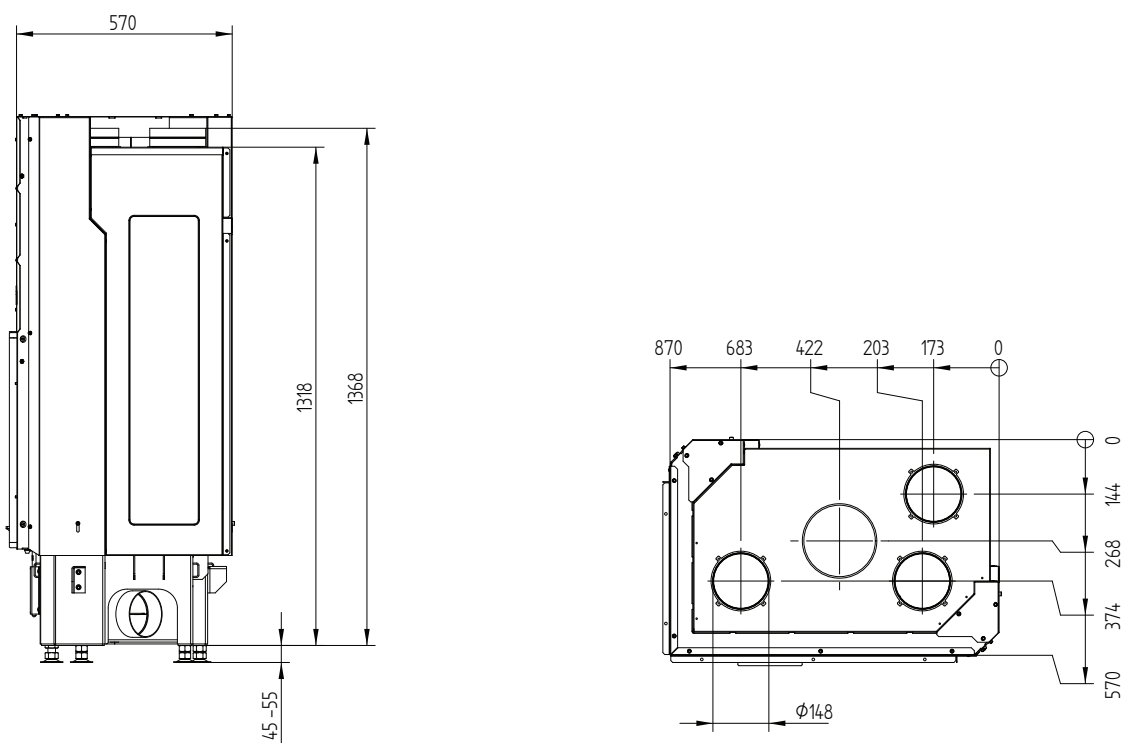
Cadre de montage 76/45/57Lh gauche escamotable 6 côtés 80 mm / Pieds



Cadre de montage 76/45/57Lh gauche escamotable 4 côtés 80 mm



Manteau de convection ECKA 76/45/57Lh escamotable échangeur de chaleur verticalement



Données techniques

	raccordé directement à la cheminée		avec masse accumulante supplémentaire	
	Couple en fonte	Échangeur de chaleur	Couple en fonte	Adaptateur en fonte
Cote énergétique	A+	A+	A+	A+
Données de fonctionnement				
Puissance calorifique nominale	8 kW	12 kW	----	----
Rendement	> 80 %	> 80 %	----	----
Consommation de bois	2,4 kg/h	3,6 kg/h	5,5 kg	5,5 kg
Capacité d'accumulation totale de la chaleur	----	----	22 kW	22 kW
Émission de chaleur moyenne / durée de stockage ⁵	----	----	2,2 kW / 8 h	2,2 kW / 8 h
Débit massique des fumées	8 g/s	11 g/s	15 g/s	15 g/s
Tirage minimal nécessaire	12 Pa	12 Pa	12 Pa	15 Pa
Consommation d'air pour la combustion	25 m ³ /h	35 m ³ /h	50 m ³ /h	50 m ³ /h
Température moyenne des gaz de combustion mesurée				
A la sortie du foyer	249 °C	280 °C	347 °C	354 °C
Après 3,4 m de modules d'accumulation KMS 300 ¹	----	----	183 °C	----
Après 5 anneaux d'accumulation de Ø440mm	----	----	----	210 °C
Répartition de la chaleur				
Corps du foyer	58–70 %	58–70 %	34 %	32 %
Porte en verre (simple / double)	42 / 30 %	42 / 30 %	42 / 30 %	42 / 30 %
Masse d'accumulation supplémentaire	----	----	24–36 %	26–38 %
Données pour construction (avec grille)				
Section minimale de la grille évacuation / grille alimentation d'air de convection	700 / 850 cm ²	1050 / 1250 cm ²	1050 / 1250 cm ²	1050 / 1250 cm ²
Distances minimales aux surfaces isolantes / au sol	50 / 0 mm		50 / 0 mm	
Isolation de référence isolation thermique ² plafond / mur arrière / murs latéraux / sol	140 / 100 / 100 / 0 mm		140 / 100 / 100 / 0 mm	
Isolant de remplacement en silicate de calcium ³ plafond / mur arrière / murs latéraux / sol	110 / 80 / 80 / 0 mm		110 / 80 / 80 / 0 mm	
Données pour la construction sans grille d'aération (grille alternative aussi)				
Surface rayonnante minimale ⁴	selon TROL		4,5 m ²	
Distances minimales aux surfaces isolantes / au sol	50 / 20 mm		50 / 20 mm	
Isolation de référence isolation thermique ² plafond / mur arrière / murs latéraux / sol	190 / 140 / 140 / 20 mm		160 / 100 / 100 / 20 mm	
Isolant de remplacement en silicate de calcium ³ plafond / mur arrière / murs latéraux / sol	140 / 110 / 110 / 20 mm		140 / 110 / 110 / 20 mm	
Informations techniques générales				
Poids total / poids du revêtement	circa 298 / 86 kg		circa 298 / 86 kg	
Surface sol chambre de combustion (L x P)	605 x 305 mm			
Raccordement pour apport d'air frais pour la combustion	Ø 125 mm			
Utilisé dans une construction étanche	approprié			
Testé conformément à la norme	EN 13229			
Respecte les valeurs	1. BlmSchV (Stufe2), 15a BVG, NS 3059			

1 Les données correspondent à un exemple de calcul! Pour un calcul du système KMS, les appareils sont créés dans le programme de calcul Ortner

2 Laine minérale d'isolation de référence selon AGI-Q 132

3 Exemple SkamoEnclousure Board 225 kg/m³

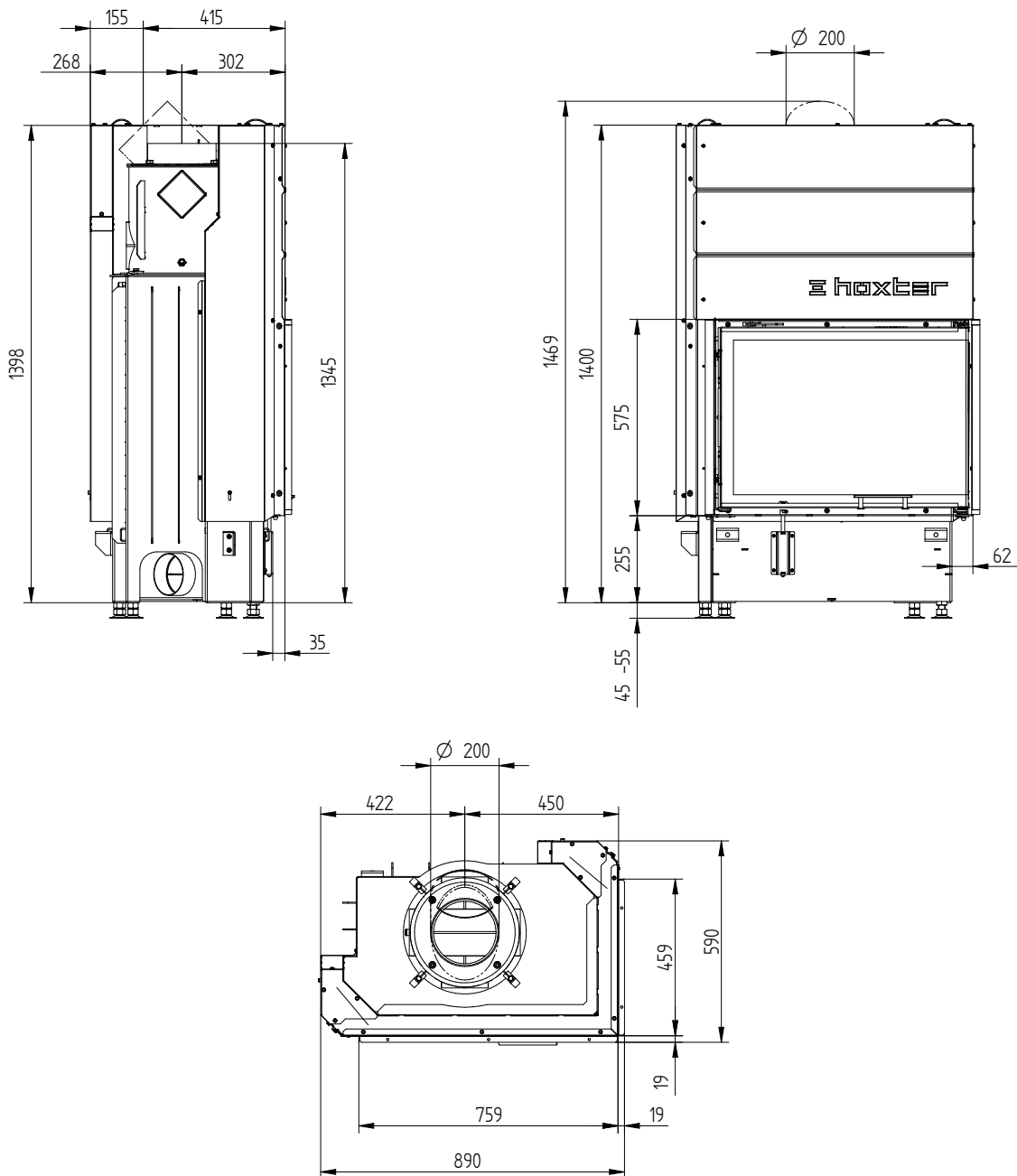
4 Valeur moyenne liée à la durée de stockage. En fonction des propriétés du matériau et de l'épaisseur du bâtiment. Puissance calorifique spécifique moyenne = circa 500 W/m²

5 Fonctionnement en accumulation, une quantité de bois déposée pour la durée de l'accumulation, en cas de construction fermée et de rendement > 80%

ECKA 76/45/57Rh

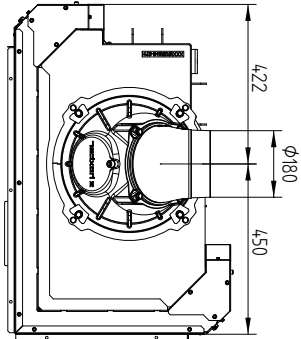
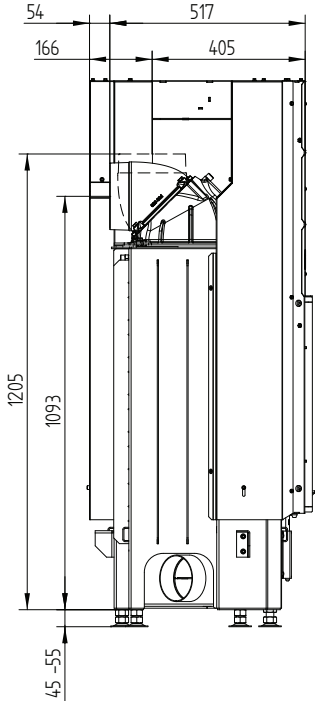
Données techniques
Situation 09/2023

ECKA 76/45/57Rh droit escamotable échangeur de chaleur en acier verticalement /
raccordement cheminée 45°

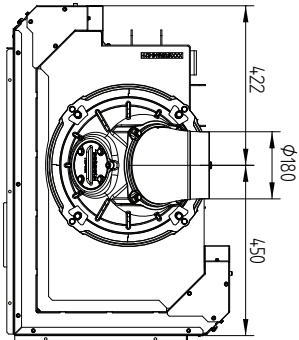
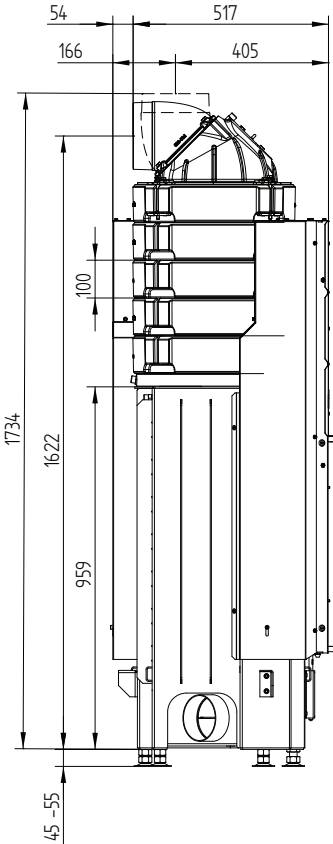


ECKA 76/45/57Rh

ECKA 76/45/57Rh droit escamotable coupole fonte



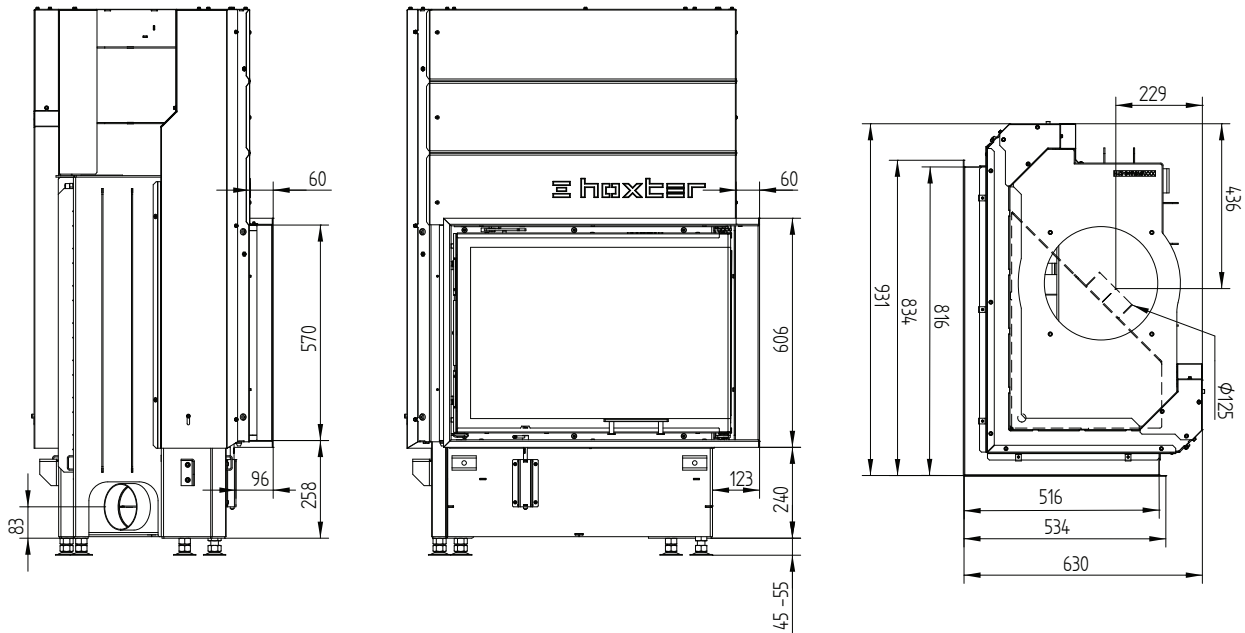
ECKA 76/45/57Rh droit escamotable accumulateur superieur



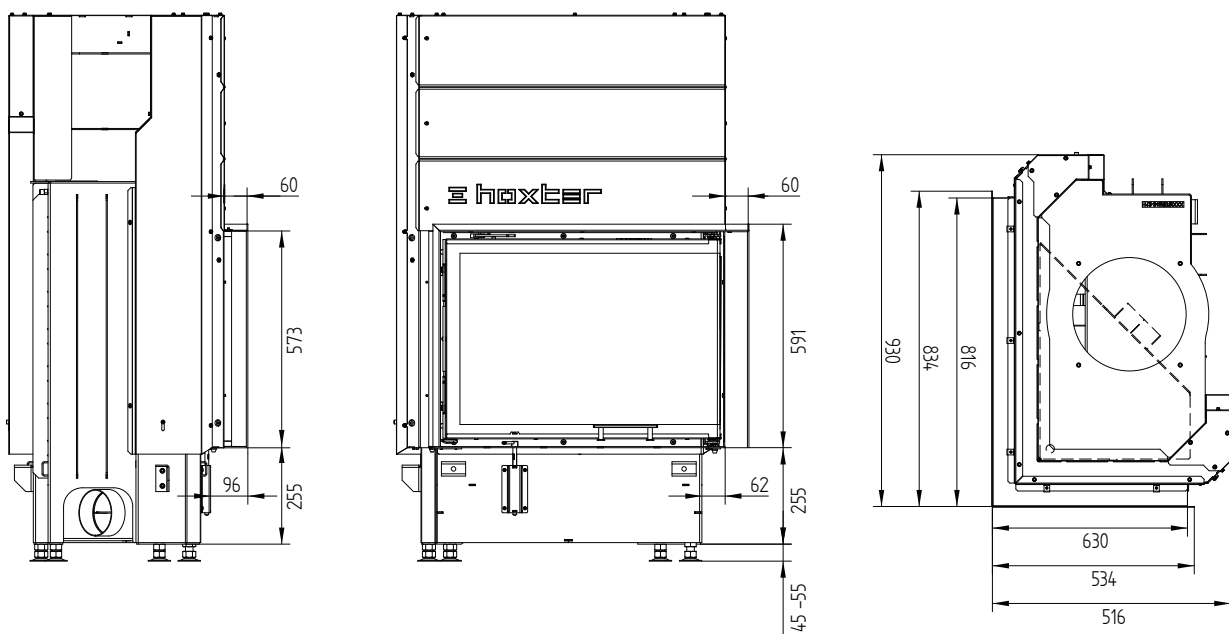
ECKA 76/45/57Rh

Données techniques
Situation 09/2023

Cadre écran 76/45/57Rh droit escamotable 6 côtés 1 x 90° 60 mm / Raccordement d'air frais



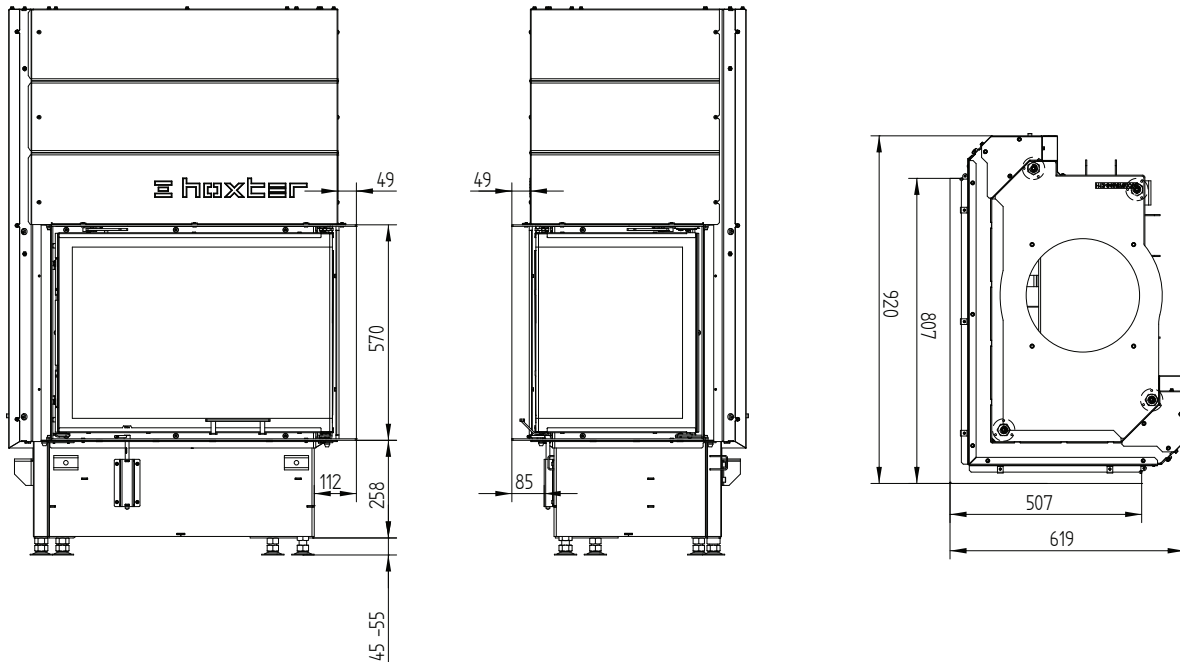
Cadre écran 76/45/57Rh droit escamotable 4 côtés 1 x 90° 60 mm



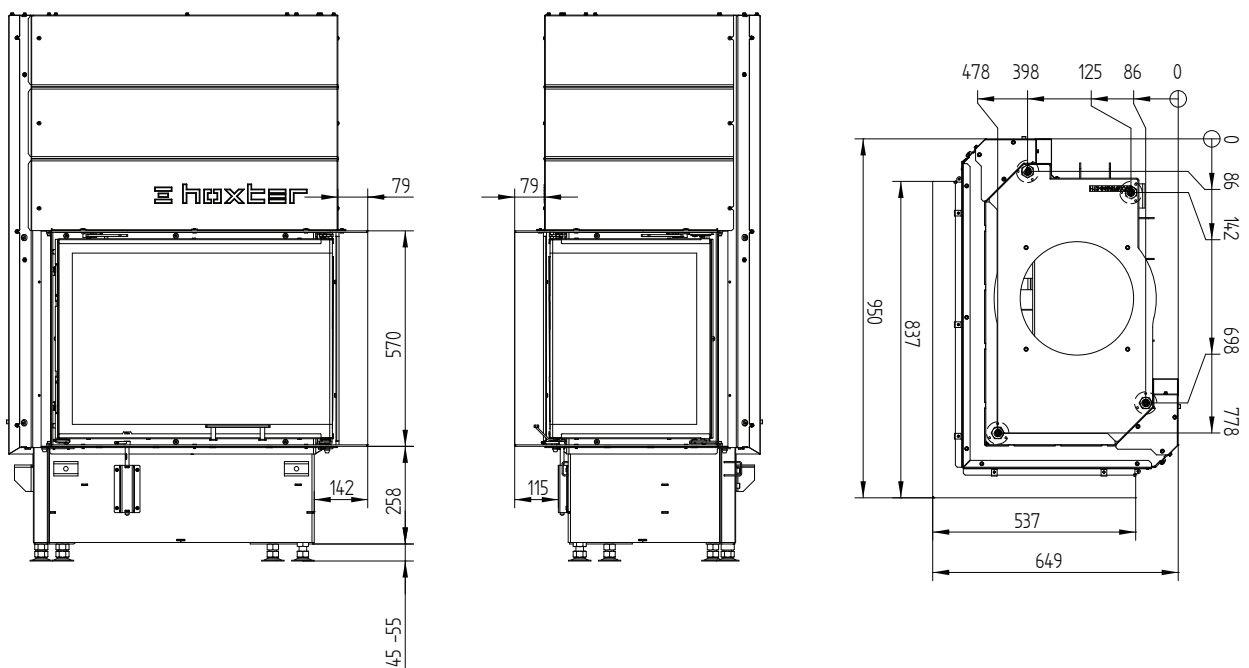
ECKA 76/45/57Rh

Données techniques
Situation 09/2023

Cadre de montage 76/45/57Rh droit escamotable 6 côtés 50 mm



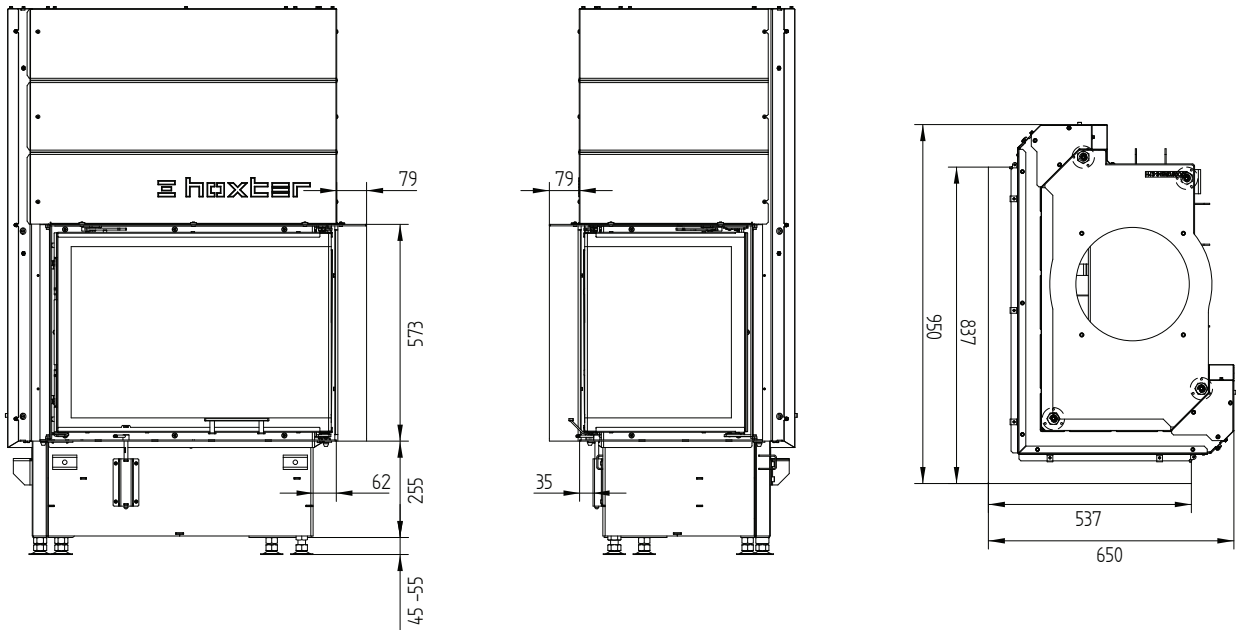
Cadre de montage 76/45/57Rh droit escamotable 6 côtés 80 mm / Pieds



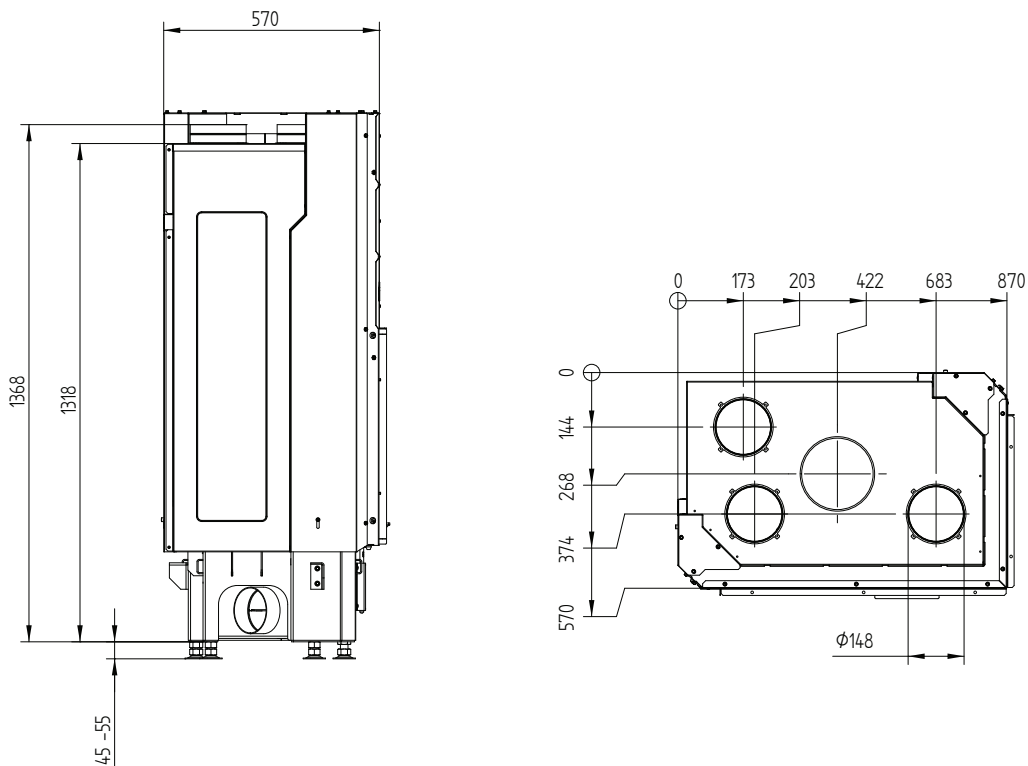
ECKA 76/45/57Rh

Données techniques
Situation 09/2023

Cadre de montage 76/45/57Rh droit escamotable 4 côtés 80 mm



Manteau de convection ECKA 76/45/57Rh escamotable échangeur de chaleur verticalement



M 1:20