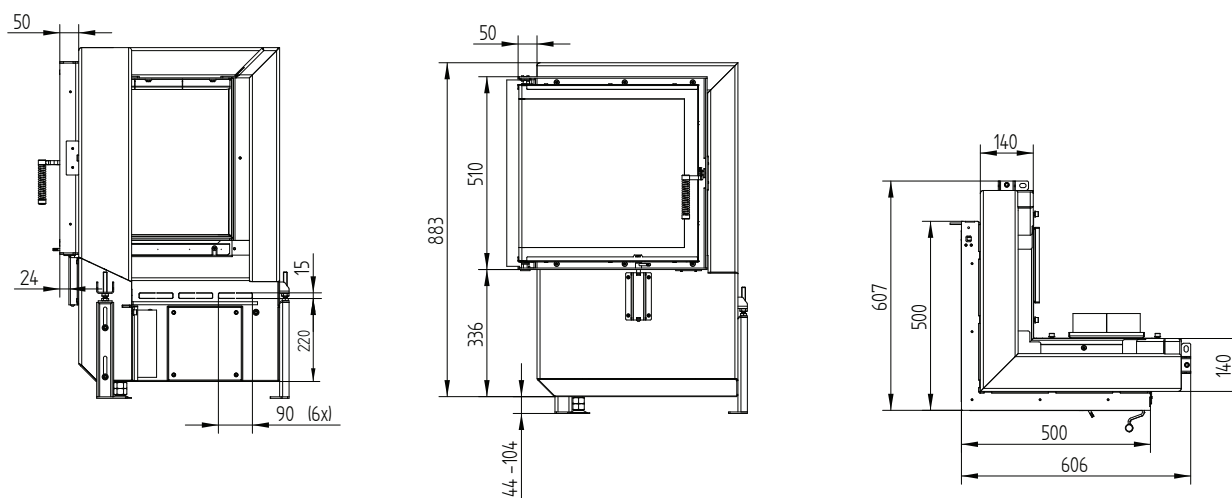


Données techniques

Informations techniques générales	
Quantité de bois recommandée	10 kg
Section de l'ouverture d'air de combustion	220 cm ²
Raccordement pour apport d'air frais pour la combustion	1 x Ø 180 mm
Surface visible de la vitre	3 556 cm ²

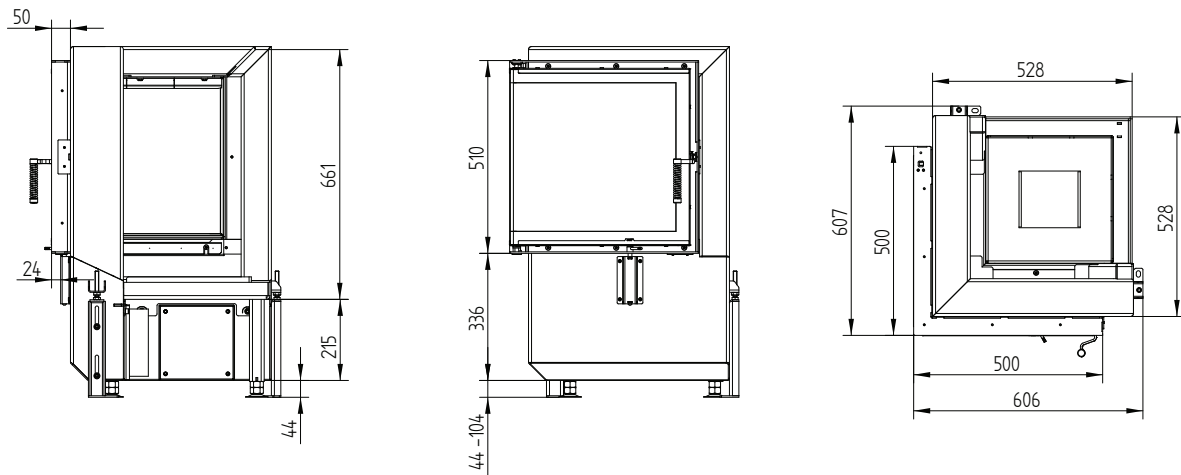
GT2 51/51/51L gauche



GT2 51/51/51L

Données techniques
Situation 09/2023

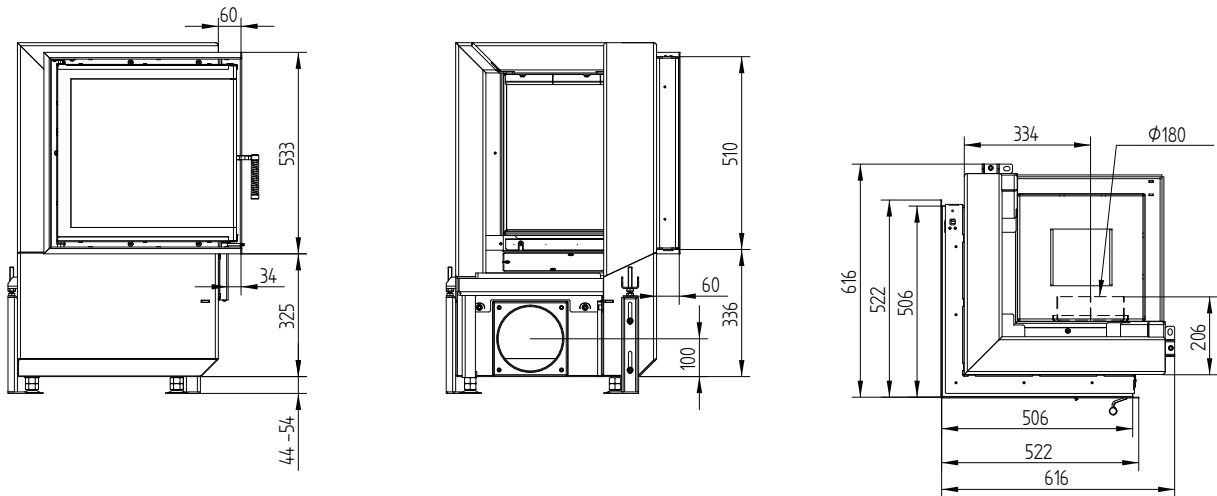
GT2 51/51/51L gauche avec socle



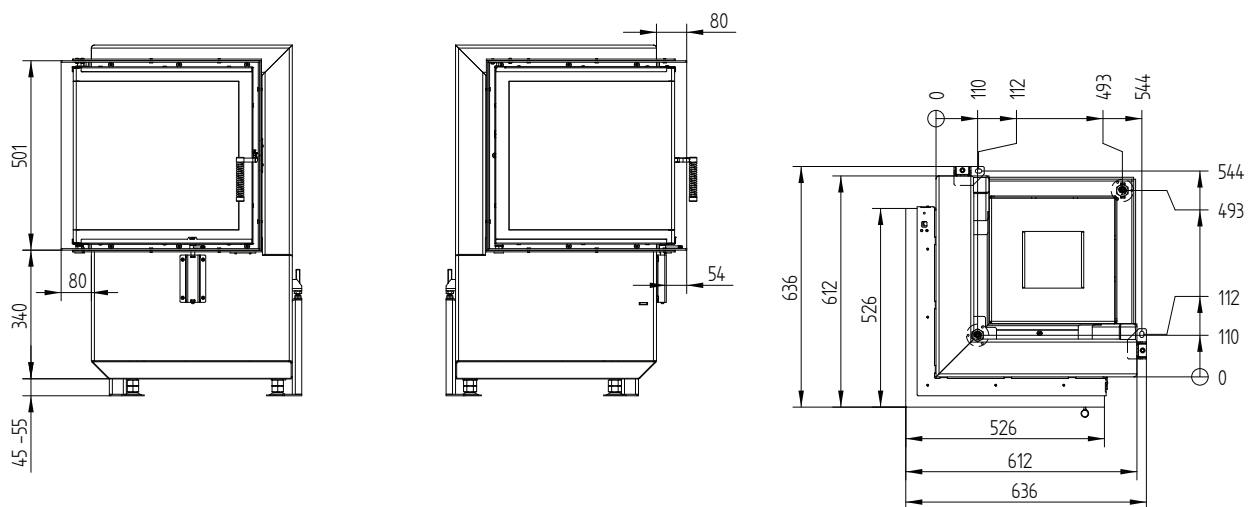
GT2 51/51/51L

Données techniques
Situation 09/2023

Cadre écran 51/51/51 gauche battant 6 côtés 1 x 90° 60 mm / Raccordement d'air frais



Cadre de montage 51/51/51L gauche battant 6 côtés 80 mm / Pieds



GT2 51/51/51R

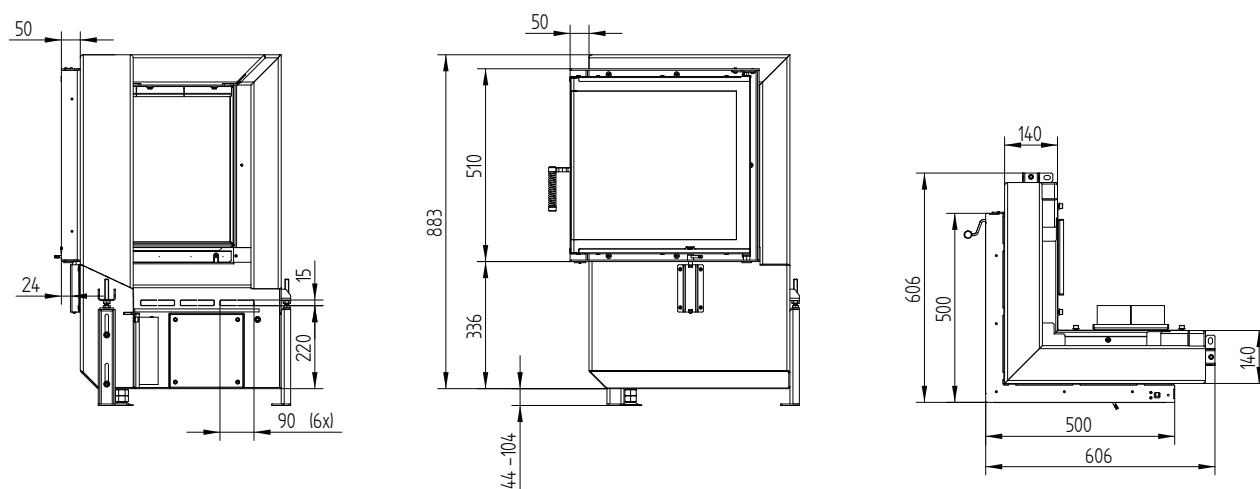
Données techniques

Situation 09/2023

Données techniques

Informations techniques générales	
Quantité de bois recommandée	10 kg
Section de l'ouverture d'air de combustion	220 cm ²
Raccordement pour apport d'air frais pour la combustion	1 x Ø 180 mm
Surface visible de la vitre	3 556 cm ²

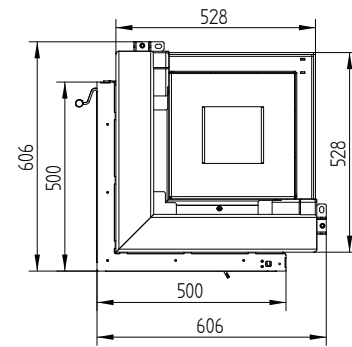
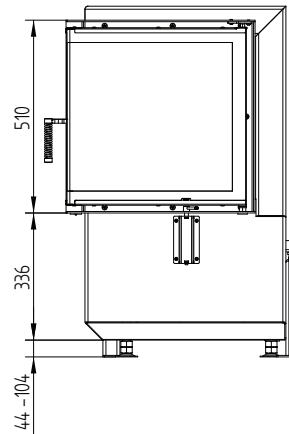
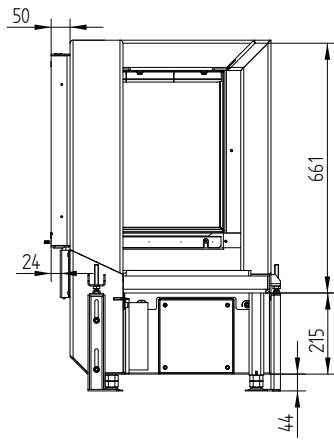
GT2 51/51/51R droit



GT2 51/51/51R

Données techniques
Situation 09/2023

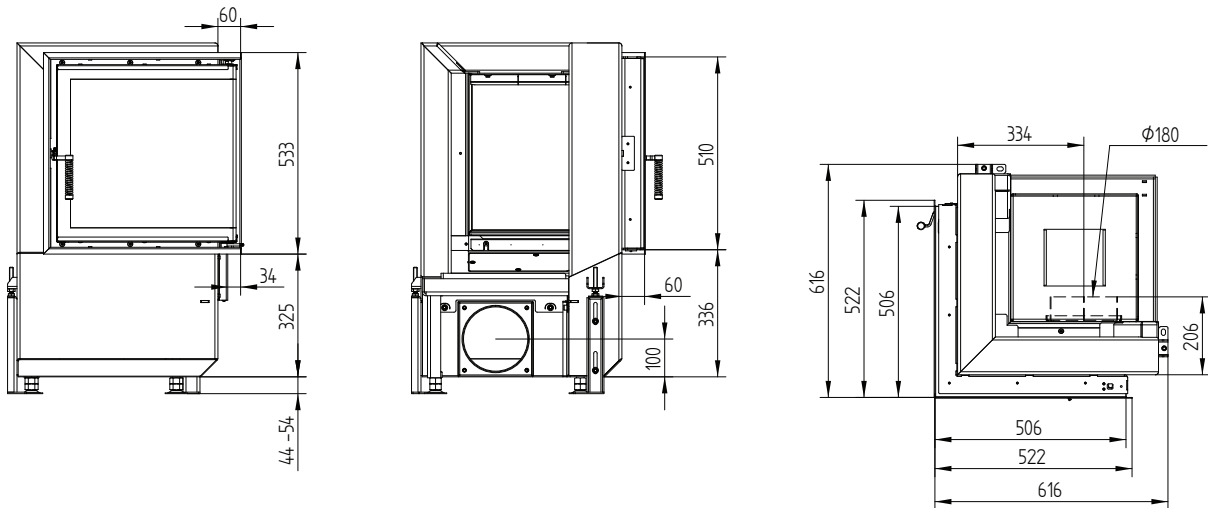
GT2 51/51/51R droit avec socle



GT2 51/51/51R

Données techniques
Situation 09/2023

Cadre écran 51/51/51R droit battant 6 côtés 1 x 90° 60 mm / Raccordement d'air frais



Cadre de montage 51/51/51R droit battant 6 côtés 80 mm / Pieds

