

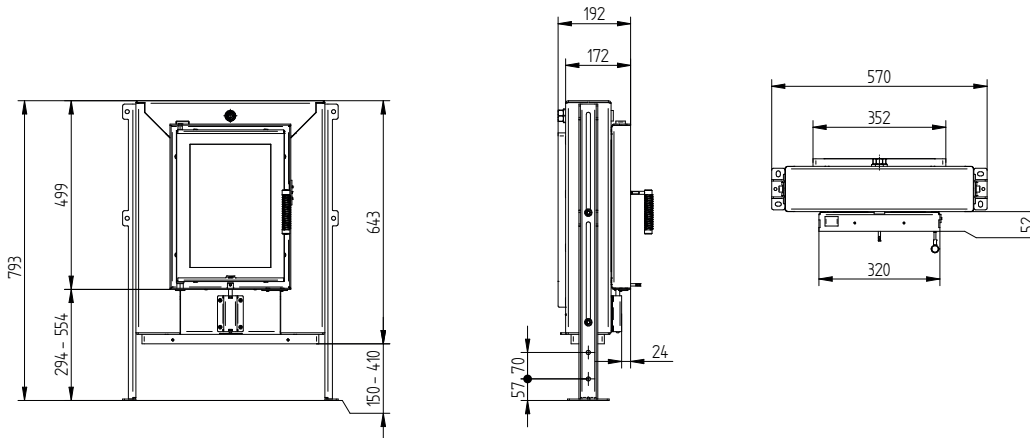
GT 32/44 15a

Données techniques
Situation 09/2023

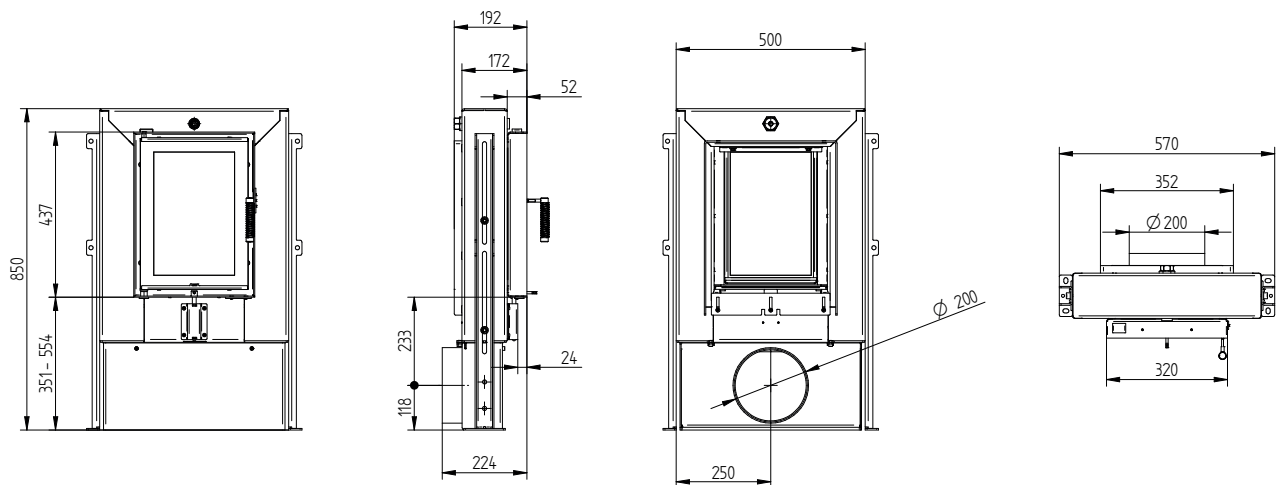
Données techniques

Informations techniques générales	
Quantité de bois recommandée	10 kg
Section de l'ouverture d'air de combustion	172 cm ²
Raccordement pour apport d'air frais pour la combustion	Ø 150 mm
Surface visible de la vitre	1 148 cm ²

GT 32/44 15a avec contrôle de l'air



GT 32/44 15a avec contrôle de l'air avec raccordement à l'air extérieur Ø200 mm

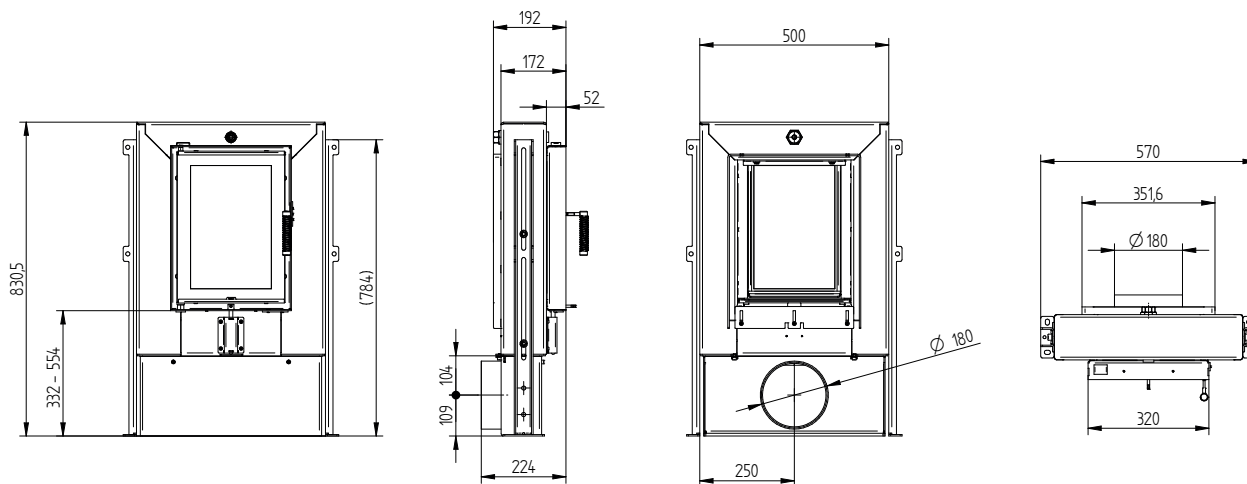


GT 32/44 15a

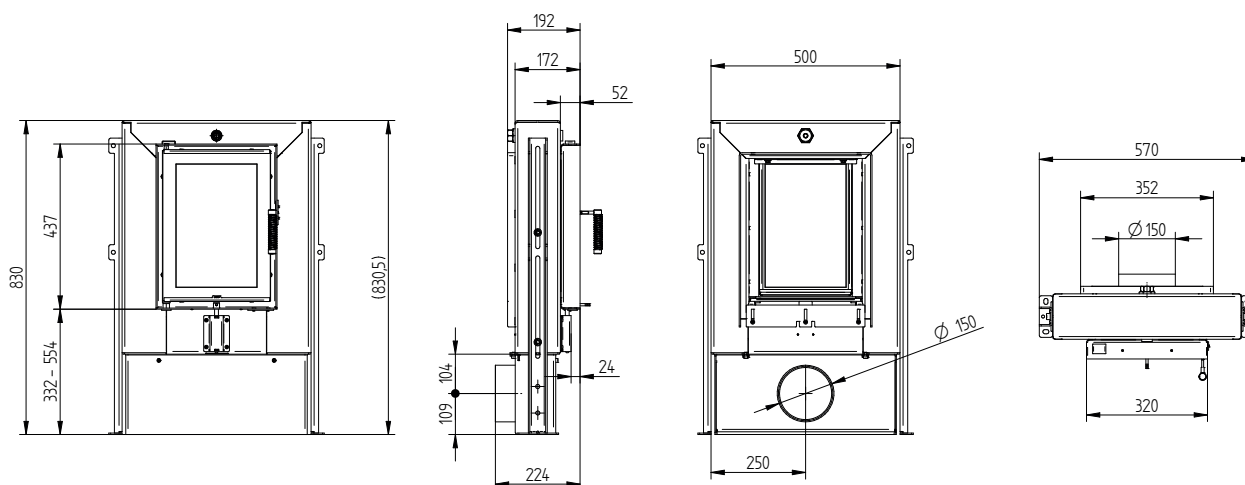
Données techniques

Situation 09/2023

GT 32/44 15a avec contrôle de l'air avec raccordement à l'air extérieur Ø180 mm



GT 32/44 15a avec contrôle de l'air avec raccordement à l'air extérieur Ø150 mm

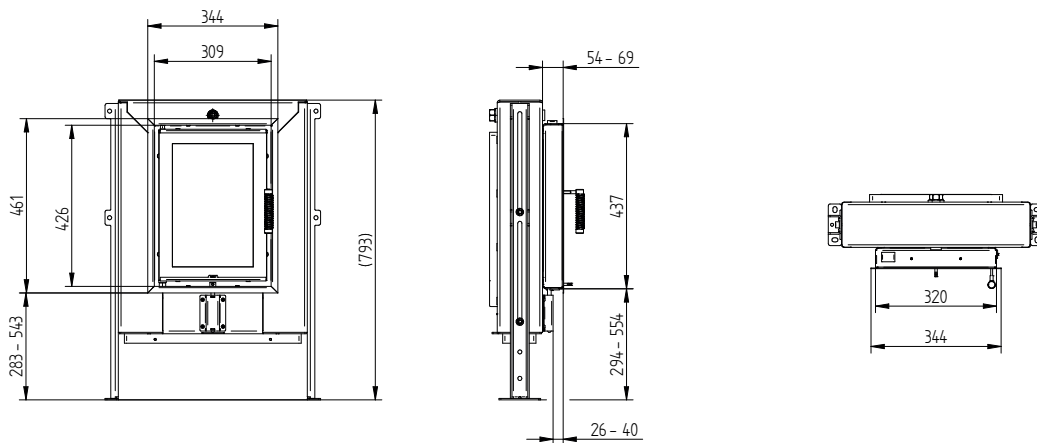


GT 32/44 15a

Données techniques

Situation 09/2023

Cadre écran GT 32/44 15a sans contrôle de l'air UNI 1 x 90°



Cadre écran GT 32/44 15a sans contrôle de l'air UNI 2 x 45°

