

GT 37/50 15a

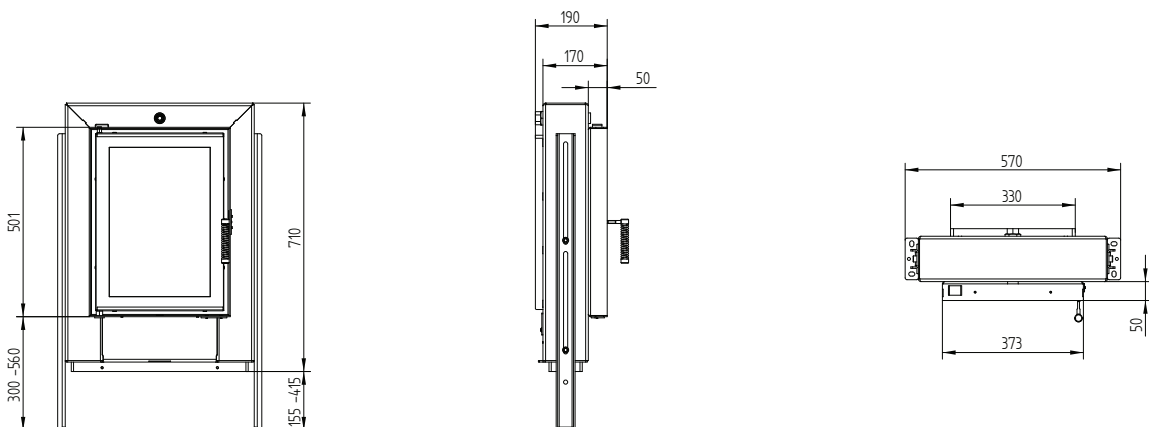
Données techniques
Situation 09/2023

Données techniques

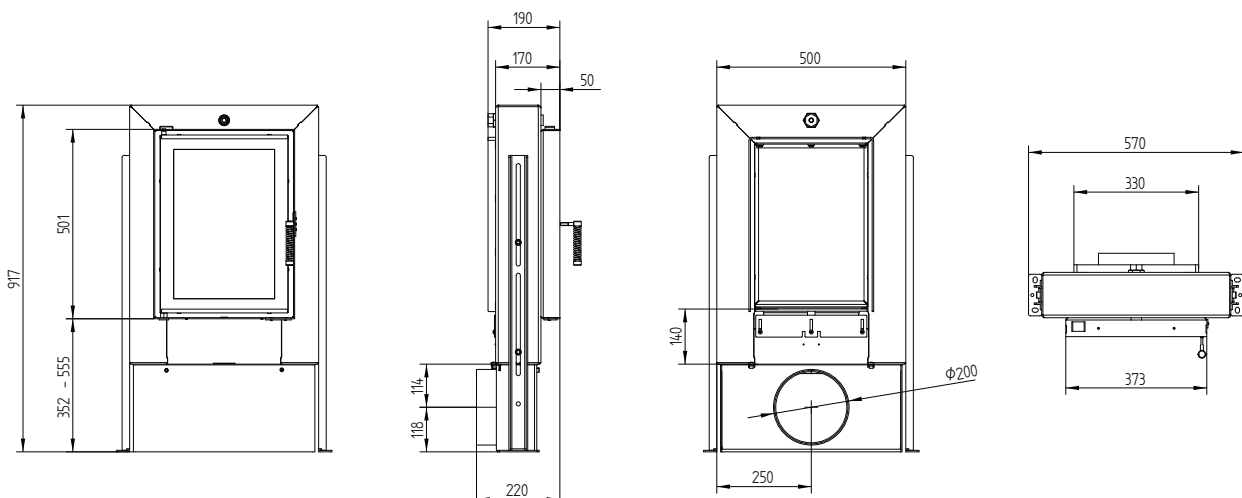
Informations techniques générales	
Quantité de bois recommandée	10 kg
Section de l'ouverture d'air de combustion	172 cm ²
Raccordement pour apport d'air frais pour la combustion	Ø 150 mm
Dépression	voir tableau
Surface visible de la vitre	1 148 cm ²

Charge	Flux d'air		Dépression
10 kg	92,1 m ³ /h	0,026 m ³ /s	3,7 Pa
15 kg	138,2 m ³ /h	0,038 m ³ /s	5,4 Pa
20 kg	184,3 m ³ /h	0,051 m ³ /s	8,4 Pa
24 kg	221,2 m ³ /h	0,061 m ³ /s	11 Pa

GT 37/50 15a sans contrôle de l'air



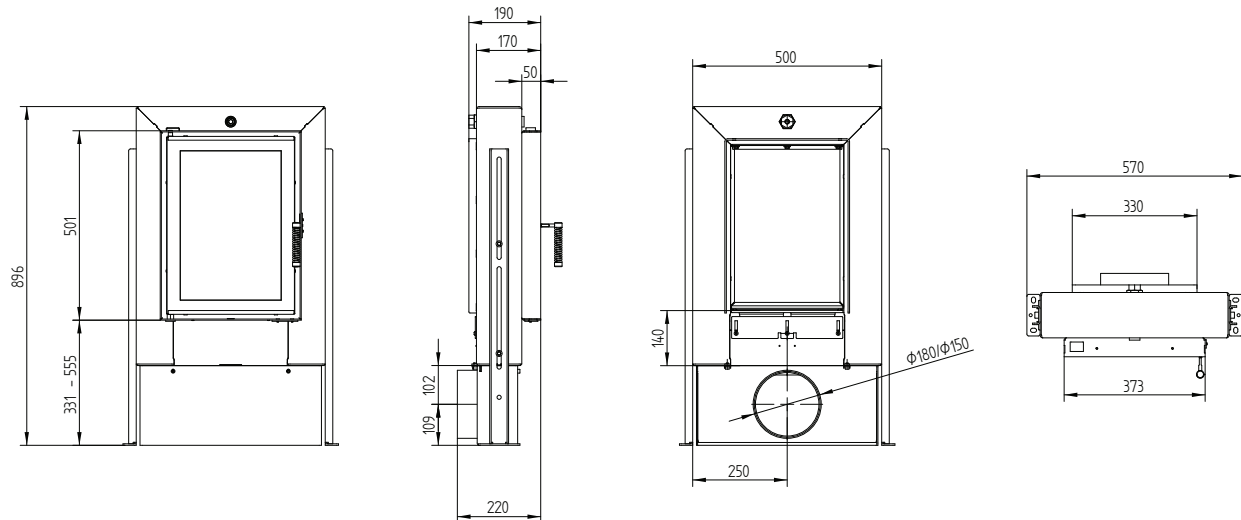
GT 37/50 15a sans contrôle de l'air avec raccordement à l'air extérieur Ø200 mm



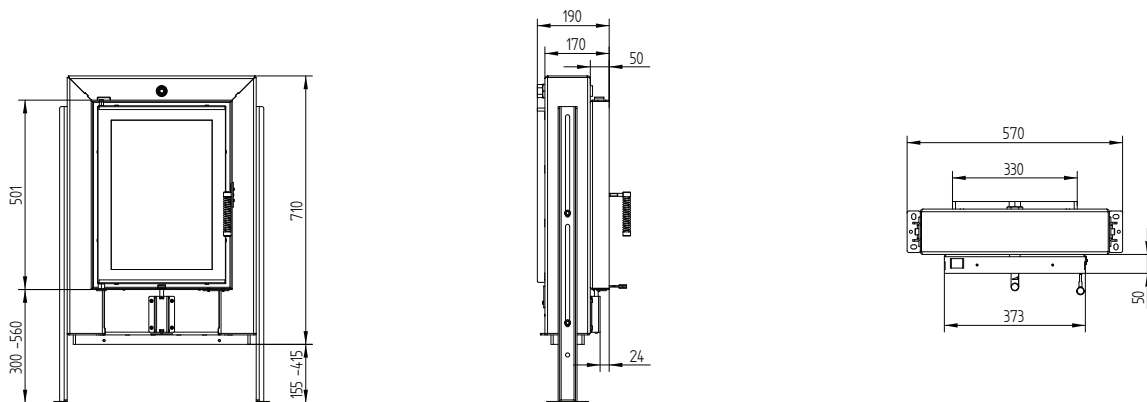
GT 37/50 15a

Données techniques
Situation 09/2023

GT 37/50 15a sans contrôle de l'air avec raccordement à l'air extérieur Ø180/150 mm



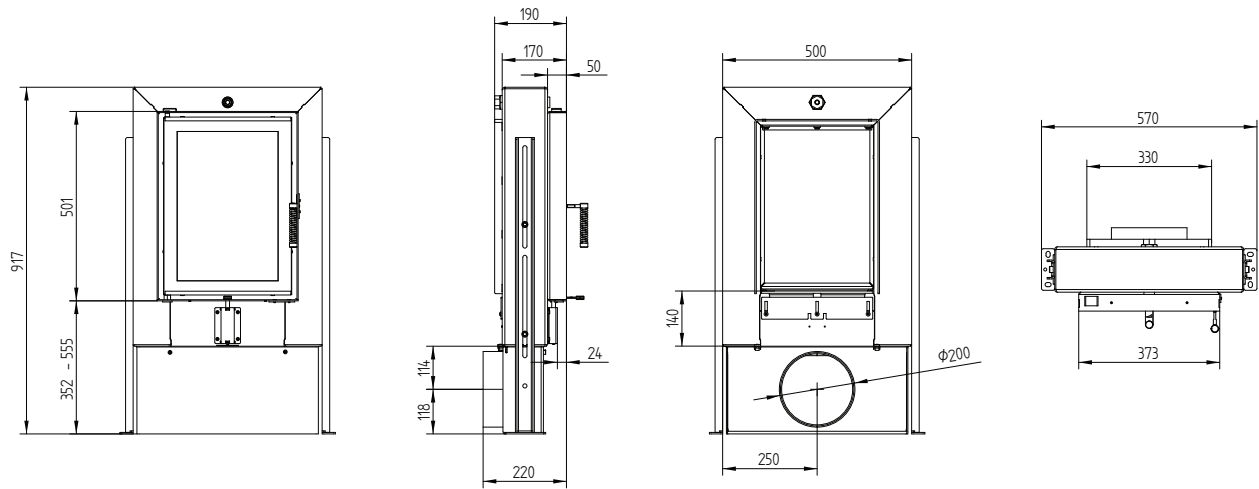
GT 37/50 15a avec contrôle de l'air



GT 37/50 15a

Données techniques
Situation 09/2023

GT 37/50 15a avec contrôle de l'air avec raccordement à l'air extérieur Ø200 mm



GT 37/50 15a avec contrôle de l'air avec raccordement à l'air extérieur Ø180/150 mm

