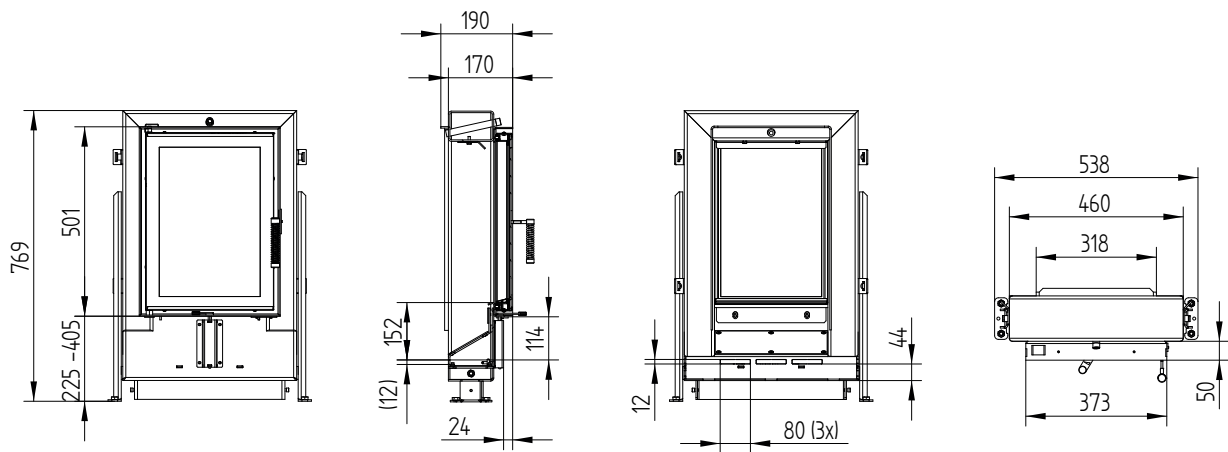


## Données techniques

Informations techniques générales	
Quantité de bois recommandée	10 kg
Section de l'ouverture d'air de combustion	180 cm <sup>2</sup>
Raccordement pour apport d'air frais pour la combustion	1 × Ø 150 mm
Dépression	voir tableau
Surface visible de la vitre	1 148 cm <sup>2</sup>

Charge	Flux d'air		Dépression
5 kg	47,0 m <sup>3</sup> /h	0,013 m <sup>3</sup> /s	2 Pa
6 kg	56,3 m <sup>3</sup> /h	0,016 m <sup>3</sup> /s	3 Pa
7 kg	65,7 m <sup>3</sup> /h	0,018 m <sup>3</sup> /s	4,1 Pa
8 kg	75,1 m <sup>3</sup> /h	0,021 m <sup>3</sup> /s	5,4 Pa
9 kg	84,5 m <sup>3</sup> /h	0,023 m <sup>3</sup> /s	7 Pa
10 kg	93,9 m <sup>3</sup> /h	0,026 m <sup>3</sup> /s	8,8 Pa
11 kg	103,3 m <sup>3</sup> /h	0,029 m <sup>3</sup> /s	10,7 Pa
12 kg	112,7 m <sup>3</sup> /h	0,031 m <sup>3</sup> /s	12,9 Pa

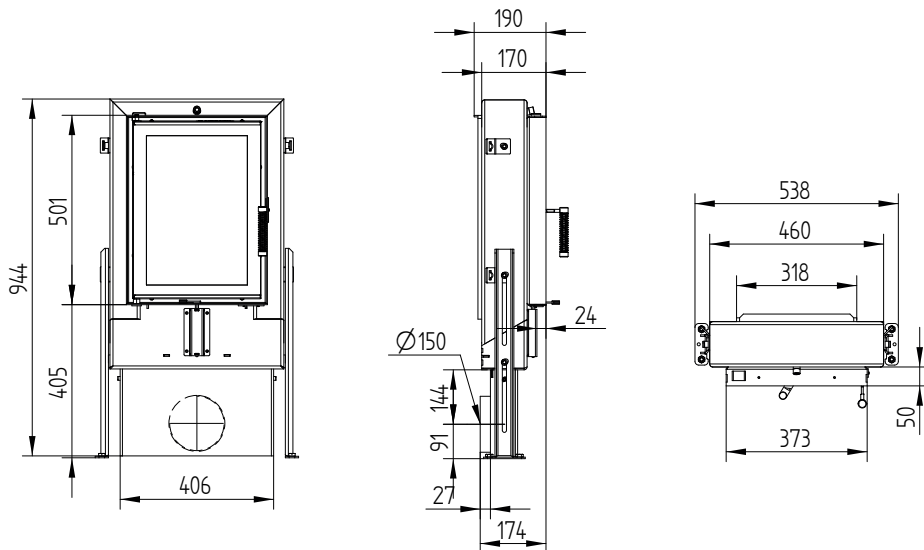
## GT 37/50



# GT 37/50

Données techniques  
Situation 09/2023

GT 37/50 avec raccordement à l'air extérieur 1 x Ø 150 mm

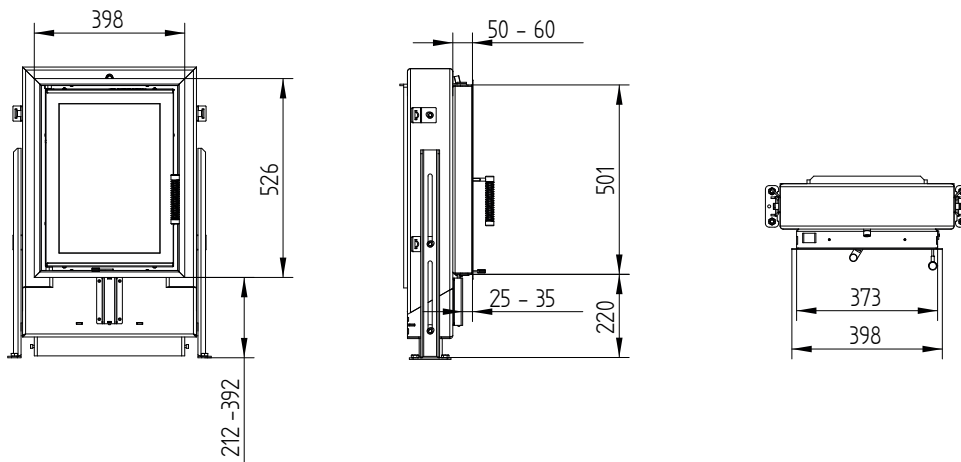


# GT 37/50

Données techniques  
Situation 09/2023

## Cadre écran 37/50 4 côtés 50 mm 1 x 90°

---



## Cadre écran 37/50 4 côtés 80 mm 2 x 45°

---

