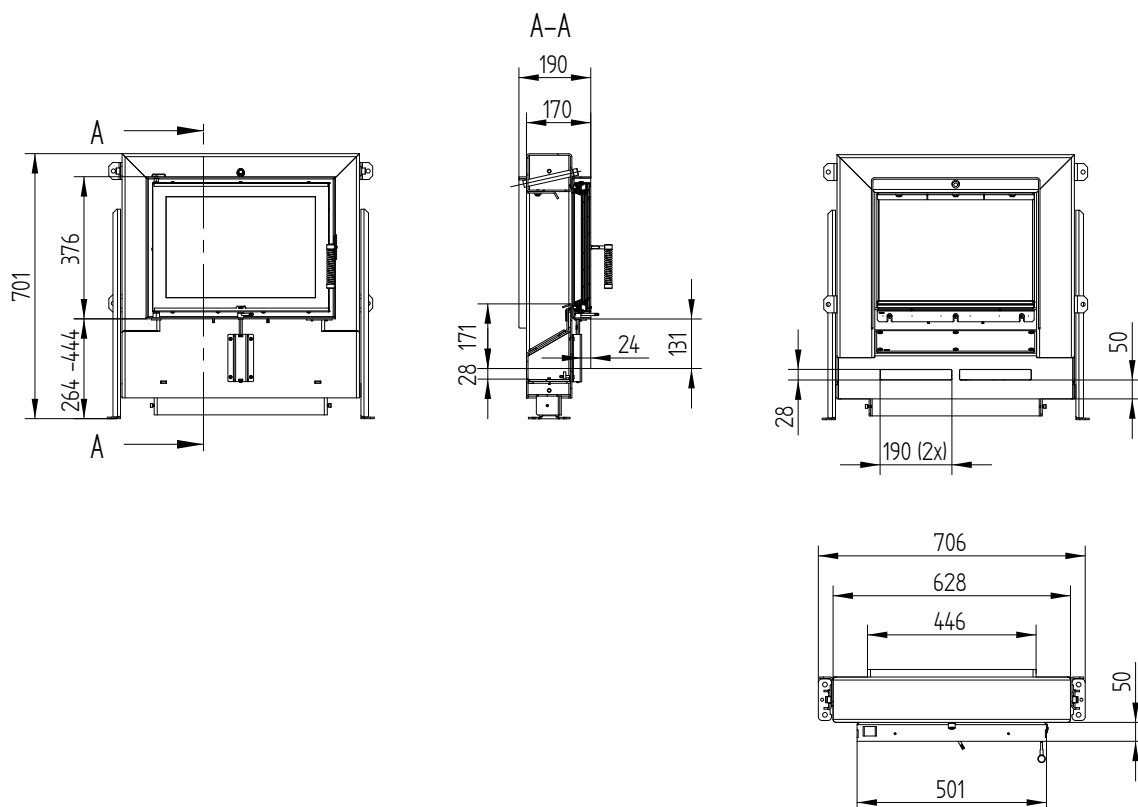


Données techniques

Informations techniques générales	
Quantité de bois recommandée	12 kg
Section de l'ouverture d'air de combustion	240 cm ²
Raccordement pour apport d'air frais pour la combustion	2 × Ø 125 mm, 1 × Ø 180 mm
Dépression	-
Surface visible de la vitre	1 148 cm ²

Charge	Flux d'air		Dépression
5 kg	47,0 m ³ /h	0,013 m ³ /s	2 Pa
6 kg	56,3 m ³ /h	0,016 m ³ /s	3 Pa
7 kg	65,7 m ³ /h	0,018 m ³ /s	4,1 Pa
8 kg	75,1 m ³ /h	0,021 m ³ /s	5,4 Pa
9 kg	84,5 m ³ /h	0,023 m ³ /s	7 Pa
10 kg	93,9 m ³ /h	0,026 m ³ /s	8,8 Pa
11 kg	103,3 m ³ /h	0,029 m ³ /s	10,7 Pa
12 kg	112,7 m ³ /h	0,031 m ³ /s	12,9 Pa

GT 50/37

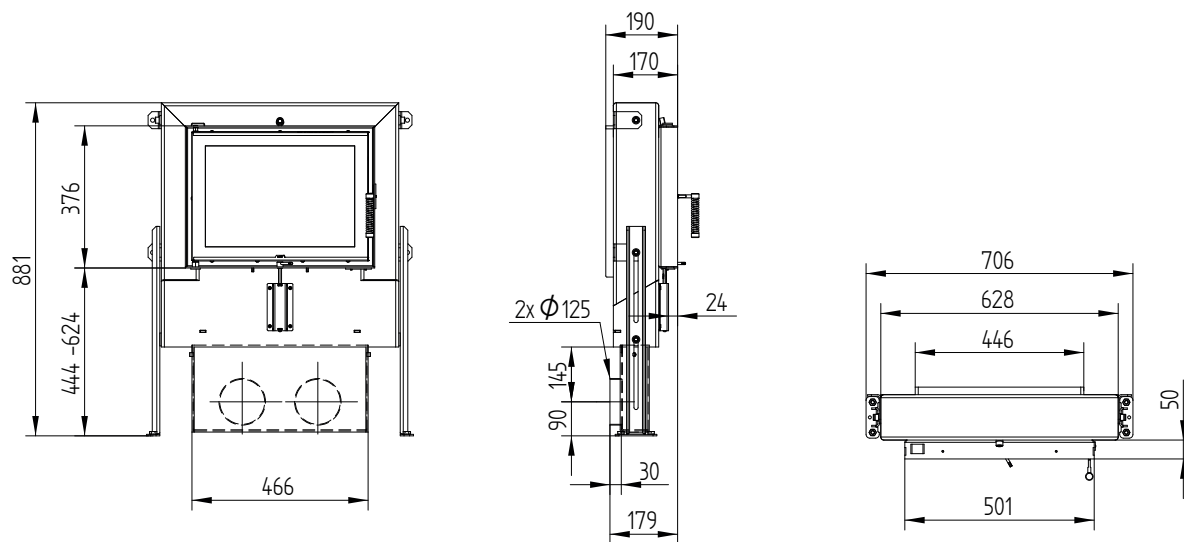


GT 50/37

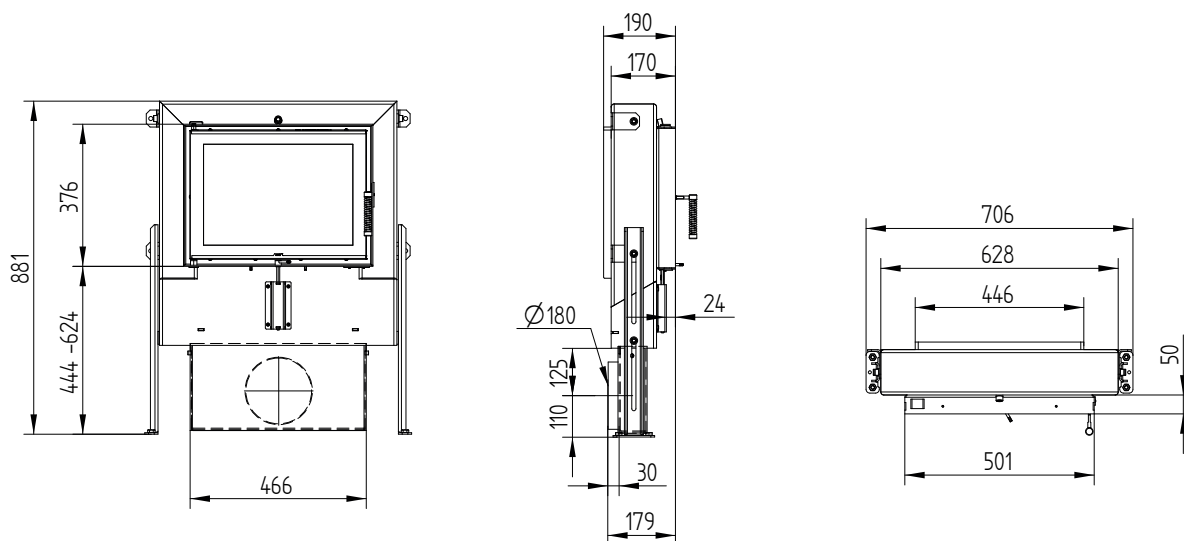
Données techniques

Situation 09/2023

GT 50/37 avec raccordement à l'air extérieur 2 x Ø 125 mm



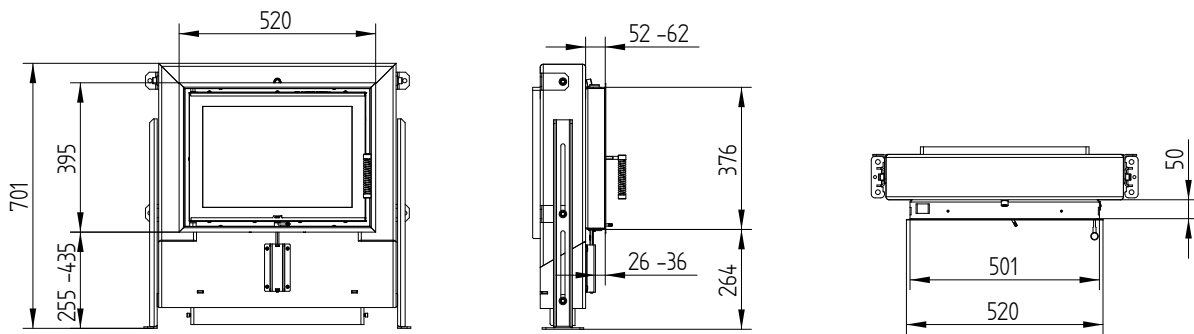
GT 50/37 avec raccordement à l'air extérieur 1 x Ø 180 mm



GT 50/37

Données techniques
Situation 09/2023

Cadre écran 50/37 4 côtés 50 mm 1 x 90°



Cadre écran 50/37 4 côtés 80 mm 2 x 45°

