

GT 70/40/38Lks

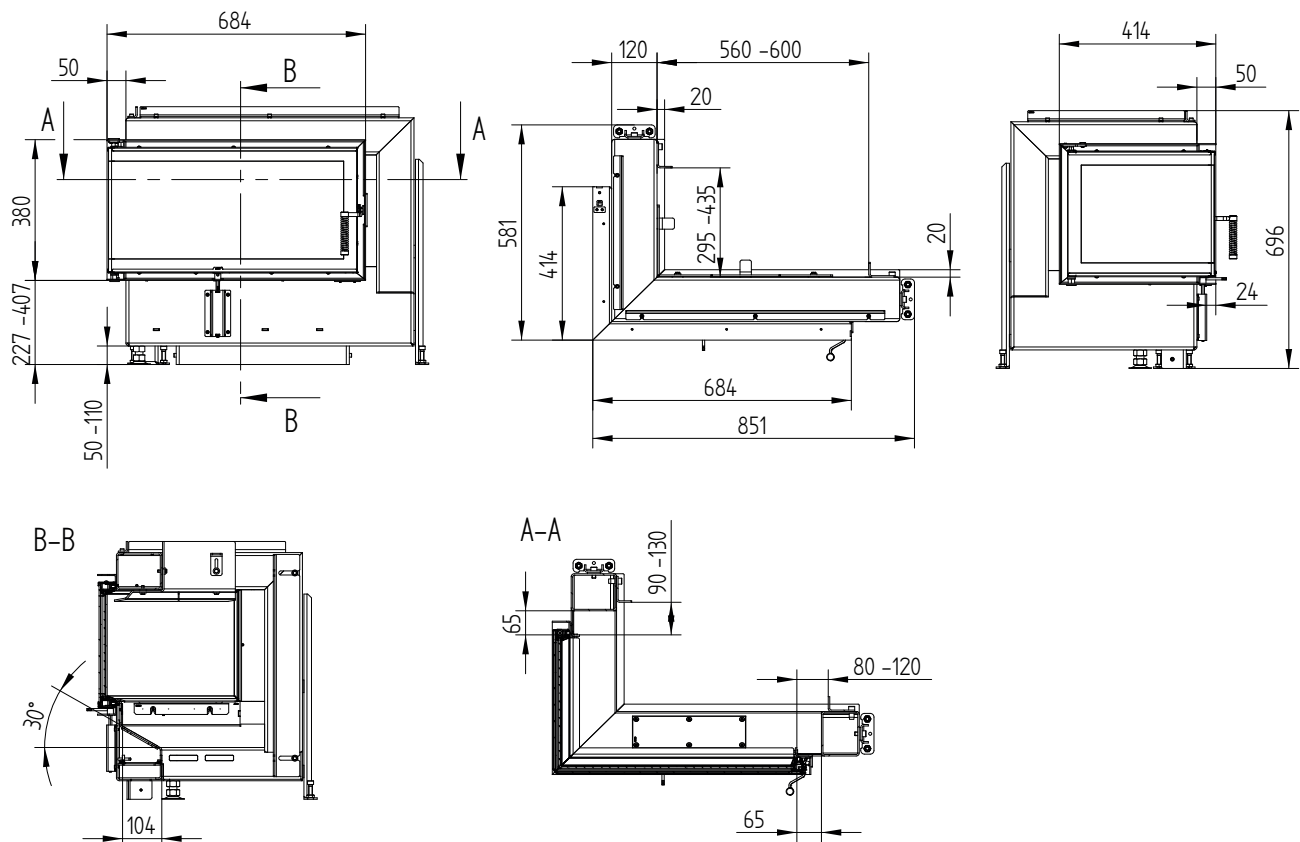
Données techniques
Situation 09/2023

Données techniques

Informations techniques générales	
Quantité de bois recommandée	15 kg
Section de l'ouverture d'air de combustion	240 cm ²
Raccordement pour apport d'air frais pour la combustion	2 × Ø 125 mm, 1 × Ø 180 mm
Dépression	voir tableau
Surface visible de la vitre	2 619 cm ²

Charge	Flux d'air		Dépression
5 kg	47,0 m ³ /h	0,013 m ³ /s	1,4 Pa
6 kg	56,3 m ³ /h	0,016 m ³ /s	2,2 Pa
7 kg	65,7 m ³ /h	0,018 m ³ /s	3 Pa
8 kg	75,1 m ³ /h	0,021 m ³ /s	4 Pa
9 kg	84,5 m ³ /h	0,023 m ³ /s	5,2 Pa
10 kg	93,9 m ³ /h	0,026 m ³ /s	6,4 Pa
11 kg	103,3 m ³ /h	0,029 m ³ /s	7,7 Pa
12 kg	112,7 m ³ /h	0,031 m ³ /s	9,2 Pa
15 kg	140,9 m ³ /h	0,039 m ³ /s	14,2 Pa

GT 70/40/38Lks gauche courte vitre lateralle



GT 70/40/38Rks

Données techniques
Situation 09/2023

Données techniques

Informations techniques générales	
Quantité de bois recommandée	15 kg
Section de l'ouverture d'air de combustion	240 cm ²
Raccordement pour apport d'air frais pour la combustion	2 × Ø 125 mm, 1 × Ø 180 mm
Dépression	voir tableau
Surface visible de la vitre	2 619 cm ²

Charge	Flux d'air		Dépression
5 kg	47,0 m ³ /h	0,013 m ³ /s	1,4 Pa
6 kg	56,3 m ³ /h	0,016 m ³ /s	2,2 Pa
7 kg	65,7 m ³ /h	0,018 m ³ /s	3 Pa
8 kg	75,1 m ³ /h	0,021 m ³ /s	4 Pa
9 kg	84,5 m ³ /h	0,023 m ³ /s	5,2 Pa
10 kg	93,9 m ³ /h	0,026 m ³ /s	6,4 Pa
11 kg	103,3 m ³ /h	0,029 m ³ /s	7,7 Pa
12 kg	112,7 m ³ /h	0,031 m ³ /s	9,2 Pa
15 kg	140,9 m ³ /h	0,039 m ³ /s	14,2 Pa

GT 70/40/38Rks droit courte vitre lateralle

