

Données techniques

	raccordé directement à la cheminée
Cote énergétique	A+
Données de fonctionnement	
Puissance calorifique nominale	14 kW
Rendement	> 80 %
Consommation de bois	4,1 kg/h
Capacité d'accumulation totale de la chaleur	----
Débit massique des fumées	11 g/s
Tirage minimal nécessaire	12 Pa
Consommation d'air pour la combustion	35 m³/h
Température moyenne des gaz de combustion mesurée	
A la sortie du foyer	263 °C
Répartition de la chaleur	
Corps du foyer	51–59 %
Porte en verre (simple / double)	49 / 41 %
Masse d'accumulation supplémentaire	----
Données pour construction (avec grille)	
Section minimale de la grille évacuation d'air de convection / grille alimentation	1200 / 1400 cm²
Distances minimales aux surfaces isolantes / au sol	80 / 0 mm
Isolation de référence isolation thermique ² plafond / mur arrière / murs latéraux / sol	120 / 0 / 80 / 0 mm
Isolant de remplacement en silicate de calcium ³ plafond / mur arrière / murs latéraux / sol	90 / 0 / 60 / 0 mm
Données pour la construction sans grille d'aération (grille alternative aussi)	
Surface rayonnante minimale ⁴	selon TROL
Distances minimales aux surfaces isolantes / au sol	80 / 20 mm
Isolation de référence isolation thermique ² plafond / mur arrière / murs latéraux / sol	160 / 0 / 100 / 20 mm
Isolant de remplacement en silicate de calcium ³ plafond / mur arrière / murs latéraux / sol	120 / 0 / 75 / 20 mm
Informations techniques générales	
Poids total / poids du revêtement	circa 420 / 100 kg
Surface sol chambre de combustion (L x P)	1010 x 315 mm
Raccordement pour apport d'air frais pour la combustion	Ø 150 mm
Utilisé dans une construction étanche	approprié
Testé conformément à la norme	EN 13229
Respecte les valeurs	BlmSchV (Stufe2), 15a BVG

1 Les données correspondent à un exemple de calcul! Pour un calcul du système KMS, les appareils sont créés dans le programme de calcul Ortner

2 Laine minérale d'isolation de référence selon AGI-Q 132

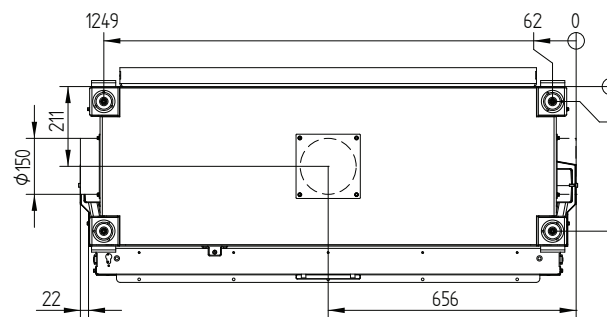
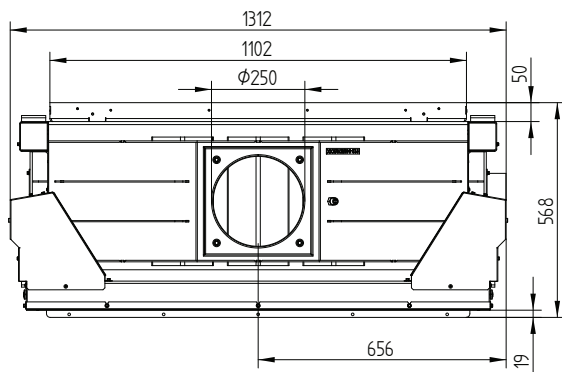
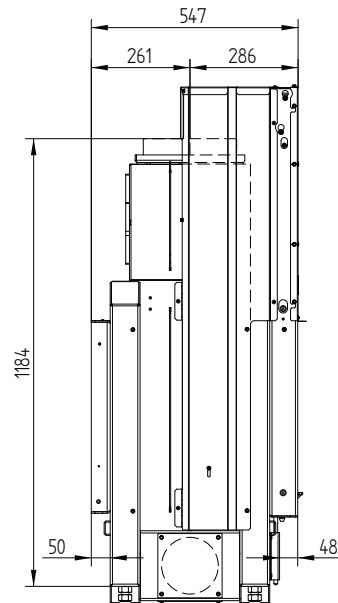
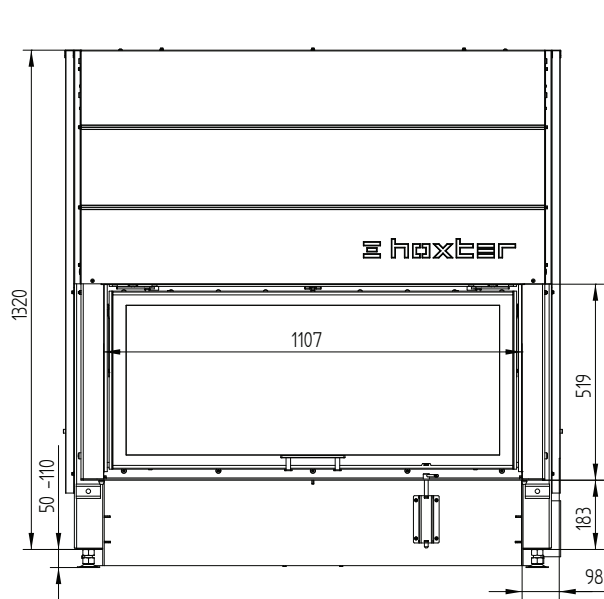
3 Exemple SkamoEnclosure Board 225 kg/m³

4 Valeur moyenne liée à la durée de stockage. En fonction des propriétés du matériau et de l'épaisseur du bâtiment. Puissance calorifique spécifique moyenne = circa 500 W/m²

HAKA 110/51T

Données techniques
Situation 09/2023

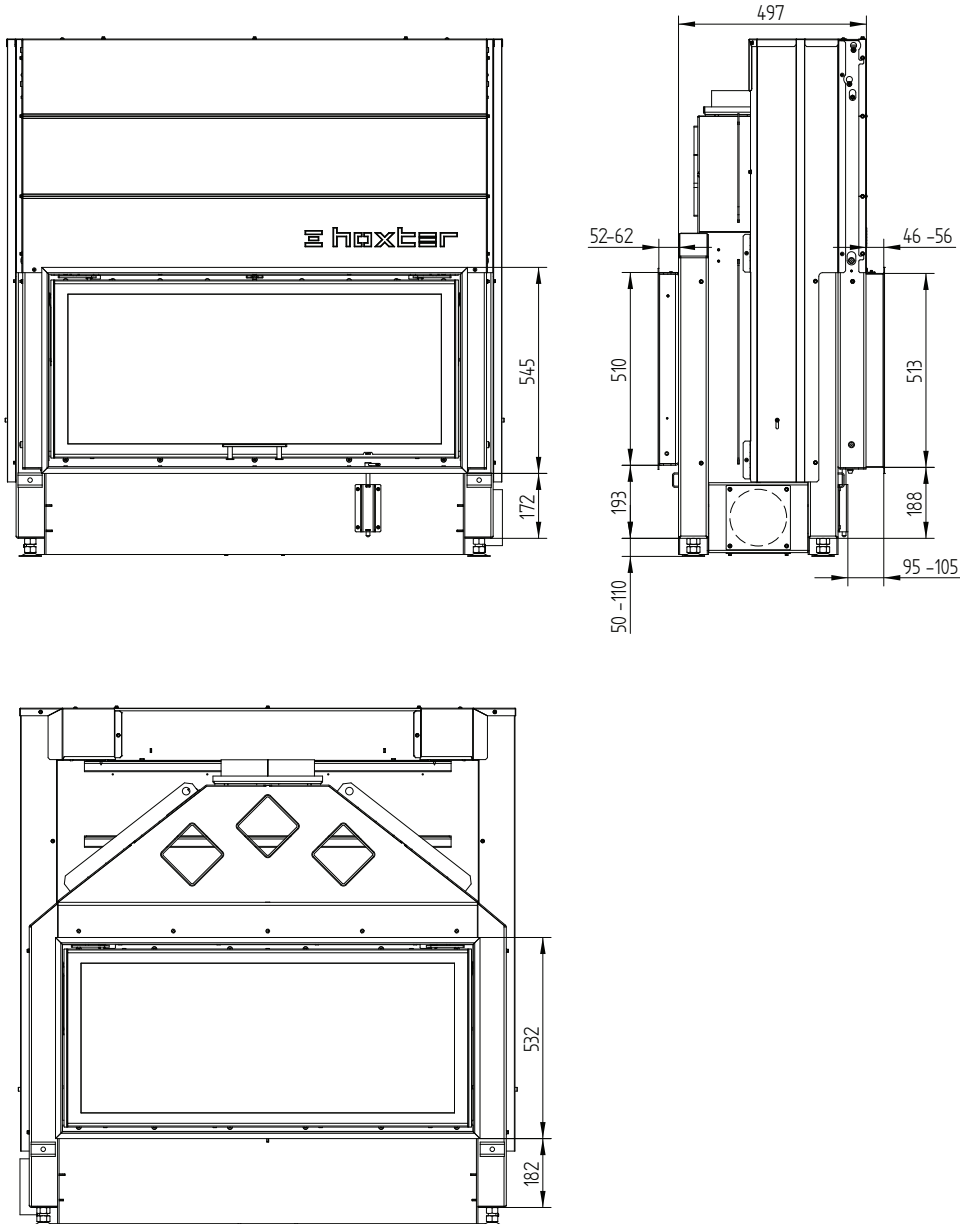
HAKA 110/51 double face / Raccordement d'air frais / Pieds



HAKA 110/51T

Données techniques
Situation 09/2023

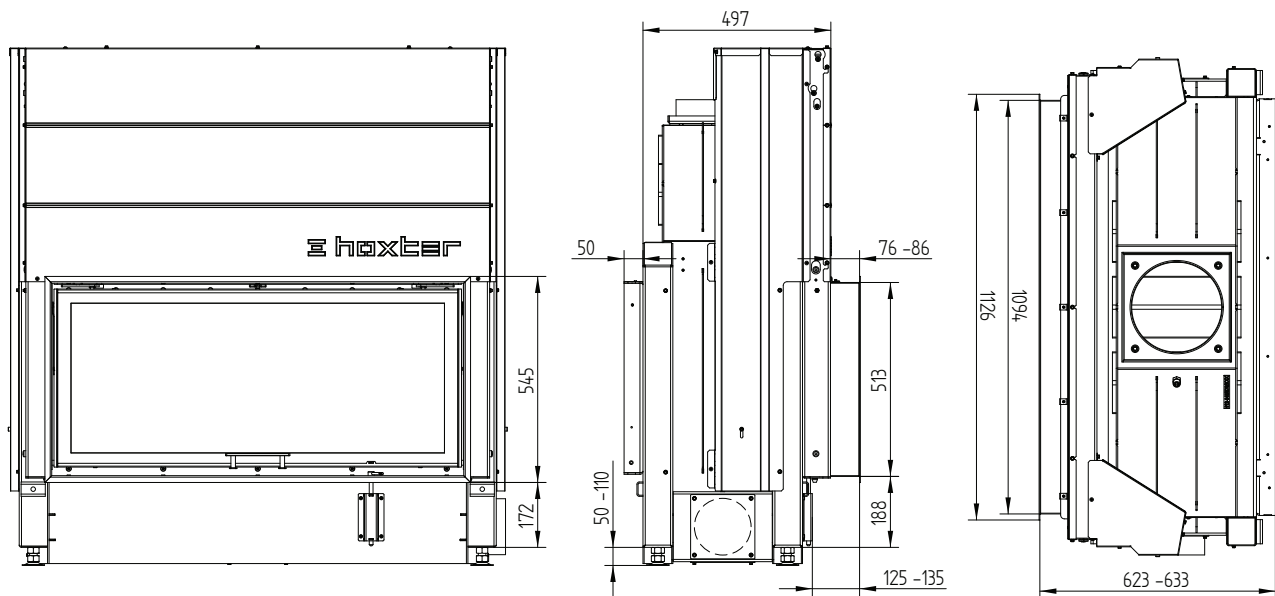
Cadre écran 110/51 4 côtés 1 x 90°, 50 mm



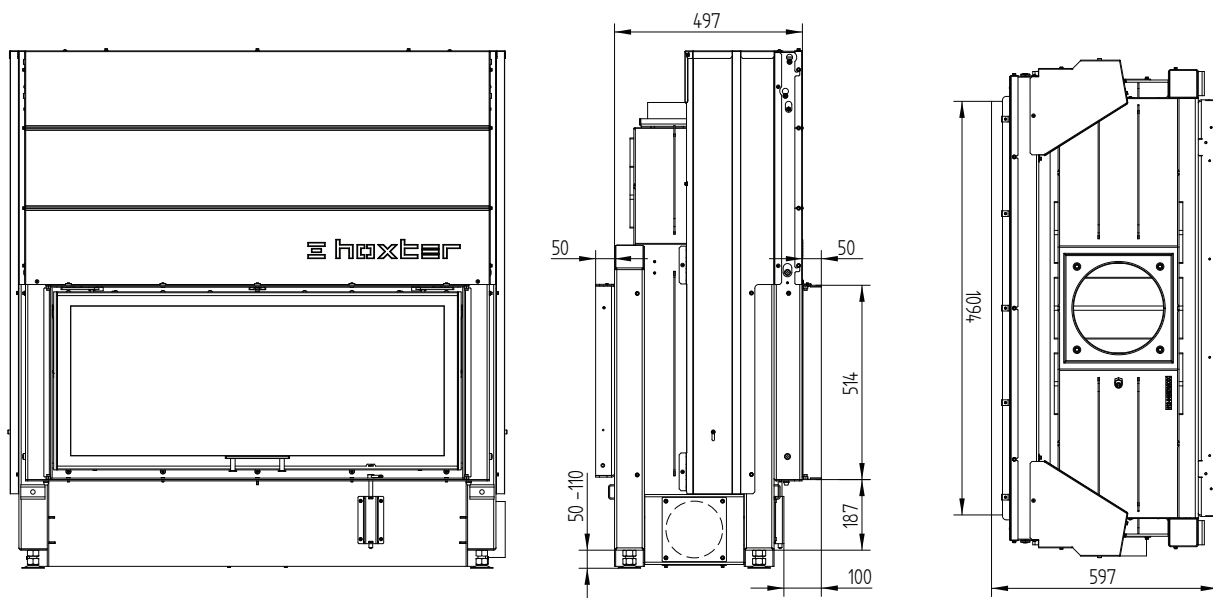
HAKA 110/51T

Données techniques
Situation 09/2023

Cadre écran 110/51 4 côtés 1 x 90°, 80 mm



Cadre de montage 110/51 4 côtés 4, 50 mm

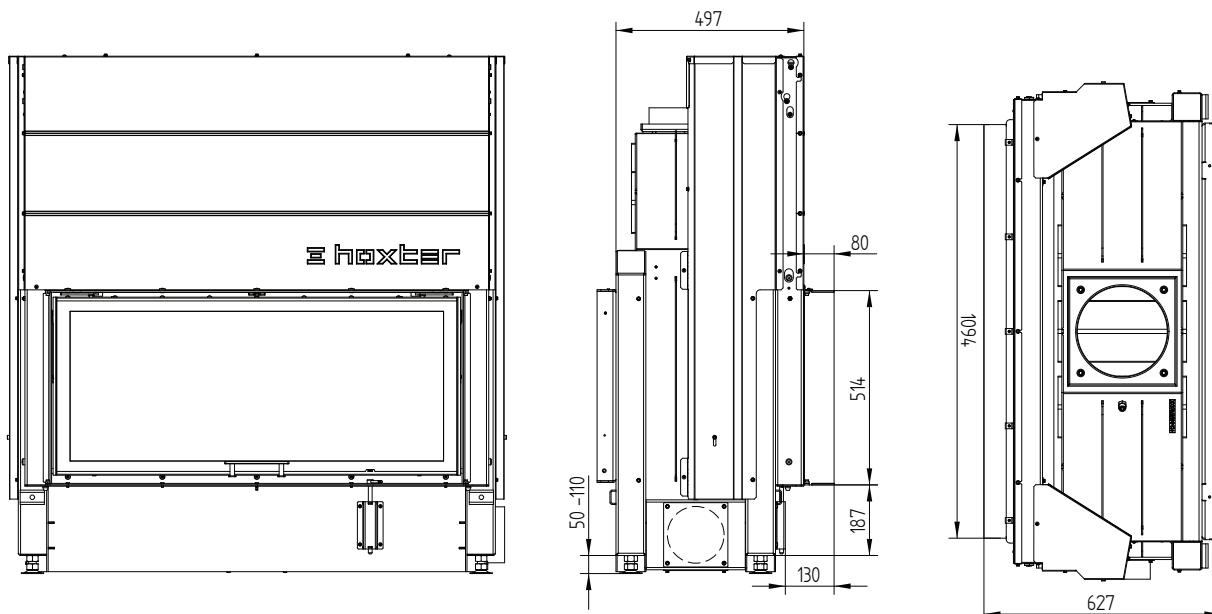


HAKA 110/51T

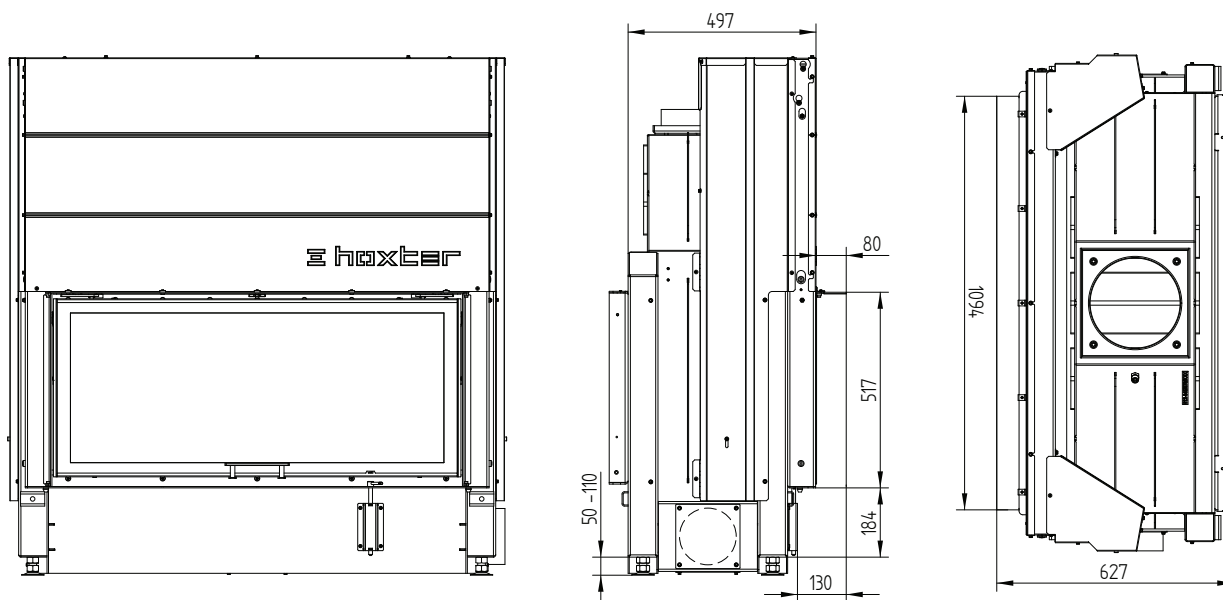
Données techniques

Situation 09/2023

Cadre de montage 110/51 4 côtés, 80 mm



Cadre de montage 110/51 3 côtés, 80 mm



HAKA 110/51T

Données techniques
Situation 09/2023

Manteau de convection 110/51

