

### Données techniques

	raccordé directement à la cheminée		avec masse accumulante supplémentaire		
	Couple en fonte	Échangeur de chaleur	Couple en fonte	Adaptateur en fonte	
Cote énergétique	<b>A</b>	<b>A+</b>	<b>A+</b>	<b>A+</b>	
<b>Données de fonctionnement</b>					
Puissance calorifique nominale	6 kW	9 kW	----	----	
Rendement	> 80 %	> 80 %	----	----	
Consommation de bois	1,8 kg/h	2,6 kg/h	8 kg	6 kg	8 kg
Capacité d'accumulation totale de la chaleur	----	----	30 kW	24 kW	30 kW
Émission de chaleur moyenne / durée de stockage <sup>5</sup>	----	----	3 kW / 8 h	2,4 kW / 8 h	3 kW / 8 h
Débit massique des fumées	6,1 g/s	7,5 g/s	25 g/s	20 g/s	25 g/s
Tirage minimal nécessaire	12 Pa	12 Pa	12 Pa	15 Pa	16 Pa
Consommation d'air pour la combustion	20 m³/h	25 m³/h	70 m³/h	55 m³/h	70 m³/h
<b>Température moyenne des gaz de combustion mesurée</b>					
A la sortie du foyer	232 °C	255 °C	524 °C	423 °C	530 °C
Après 5,3 m de modules d'accumulation KMS 300 <sup>1</sup>	----	----	184 °C	----	
Après 5 anneaux d'accumulation de Ø440mm	----	----	----	242 °C	----
Après 8 anneaux d'accumulation de Ø440mm	----	----	----	----	260 °C
<b>Répartition de la chaleur</b>					
Corps du foyer	74–84 %	74–84 %	38 %	34 %	
Porte en verre (simple / double)	26 / 16 %	26 / 16 %	26 / 16 %	26 / 16 %	
Masse d'accumulation supplémentaire	----	----	36–46 %	40–50 %	
<b>Données pour construction (avec grille)</b>					
Section minimale de la grille évacuation d'air de convection / grille alimentation	600 / 700 cm²	900 / 1050 cm²	900 / 1050 cm²	900 / 1050 cm²	
Distances minimales aux surfaces isolantes / au sol	80 / 0 mm		80 / 0 mm		
Isolation de référence isolation thermique <sup>2</sup> plafond / mur arrière / murs latéraux / sol	140 / 100 / 100 / 0 mm		140 / 100 / 100 / 0 mm		
Isolant de remplacement en silicate de calcium <sup>3</sup> plafond / mur arrière / murs latéraux / sol	110 / 80 / 80 / 0 mm		110 / 80 / 80 / 0 mm		
<b>Données pour la construction sans grille d'aération (grille alternative aussi)</b>					
Surface rayonnante minimale <sup>4</sup>	selon TROL		6 m²	4 m²	6 m²
Distances minimales aux surfaces isolantes / au sol	80 / 20 mm		80 / 20 mm		
Isolation de référence isolation thermique <sup>2</sup> plafond / mur arrière / murs latéraux / sol	190 / 140 / 140 / 40 mm		190 / 140 / 140 / 40 mm		
Isolant de remplacement en silicate de calcium <sup>3</sup> plafond / mur arrière / murs latéraux / sol	140 / 110 / 110 / 25 mm		140 / 110 / 110 / 25 mm		
<b>Informations techniques générales</b>					
Poids total / poids du revêtement	circa 193 / 88 kg		circa 193 / 88 kg		
Surface sol chambre de combustion (L x P)	305 x 355 mm				
Raccordement pour apport d'air frais pour la combustion	Ø 150 mm				
Utilisé dans une construction étanche	approprié				
Testé conformément à la norme	EN 13229				
Respecte les valeurs	1. BImSchV (Stufe2), 15a BVG				

1 Les données correspondent à un exemple de calcul! Pour un calcul du système KMS, les appareils sont créés dans le programme de calcul Ortner

2 Laine minérale d'isolation de référence selon AGI-Q 132

3 Exemple SkamoEnclosure Board 225 kg/m³

4 Valeur moyenne liée à la durée de stockage. En fonction des propriétés du matériau et de l'épaisseur du bâtiment. Puissance calorifique spécifique moyenne = circa 500 W/m²

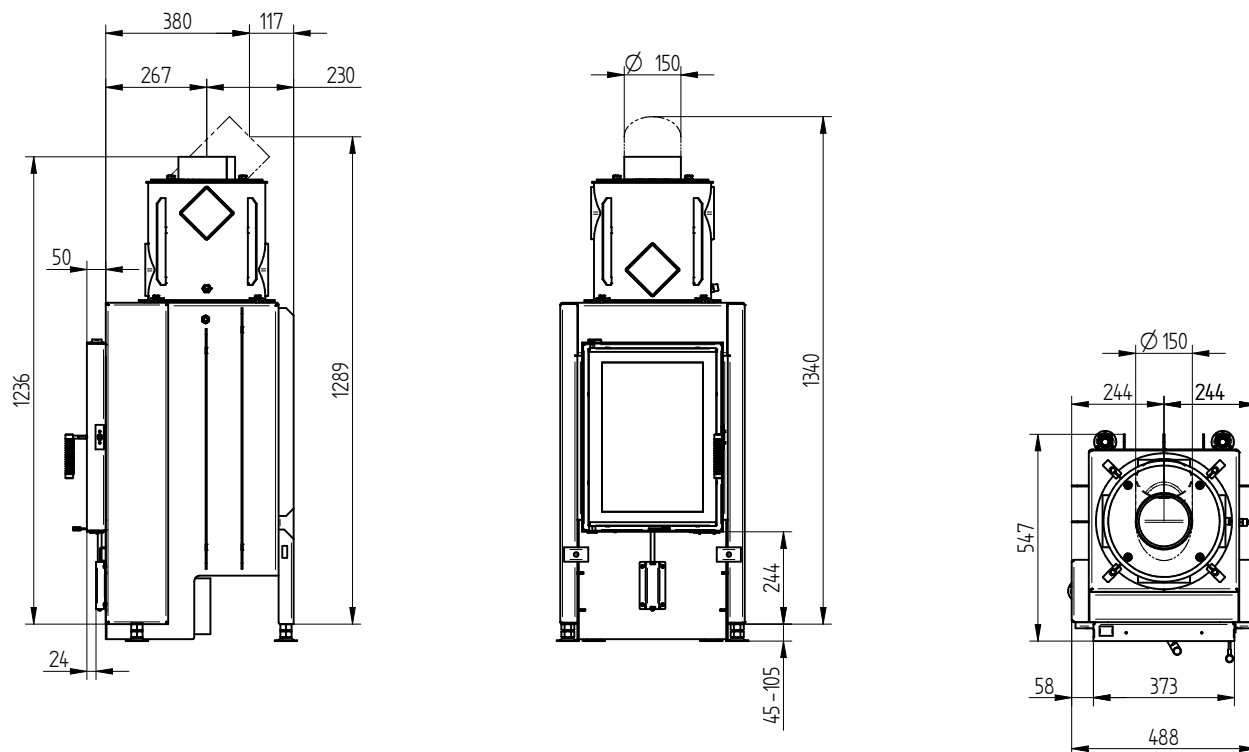
5 Fonctionnement en accumulation, une quantité de bois déposée pour la durée de l'accumulation, en cas de construction fermée et de rendement > 80%

# HAKA 37/50GN

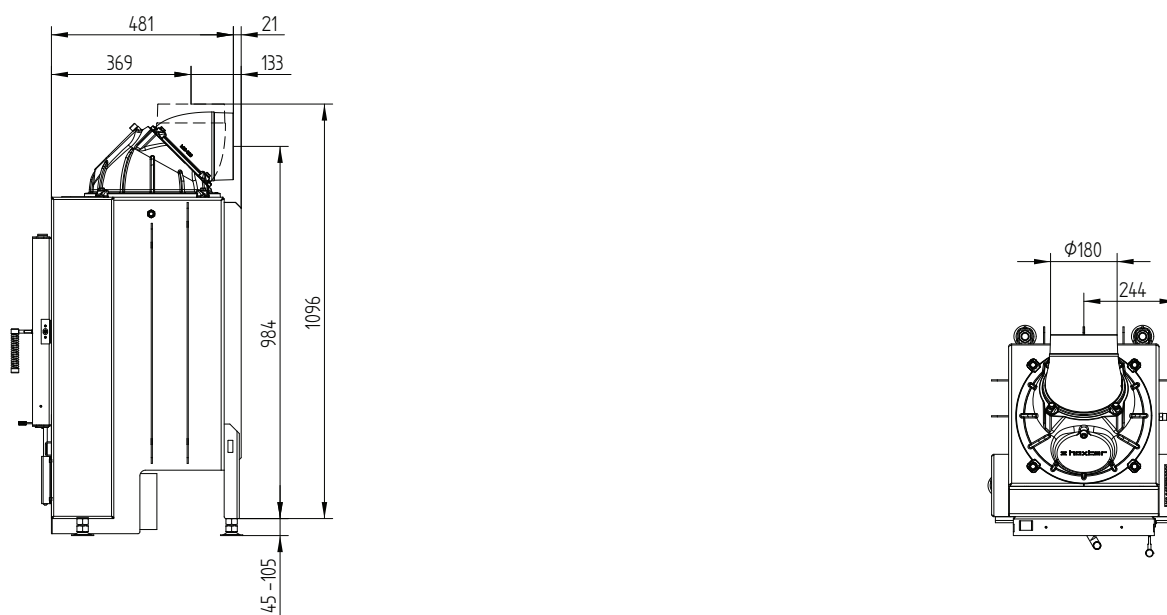
Données techniques

Situation 09/2023

HAKA 37/50GN grand foyer chambre de postcombustion échangeur de chaleur en acier verticalement / Raccordement cheminée 45°



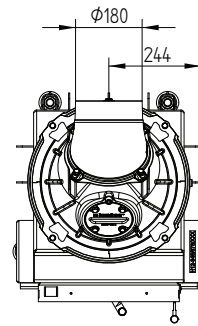
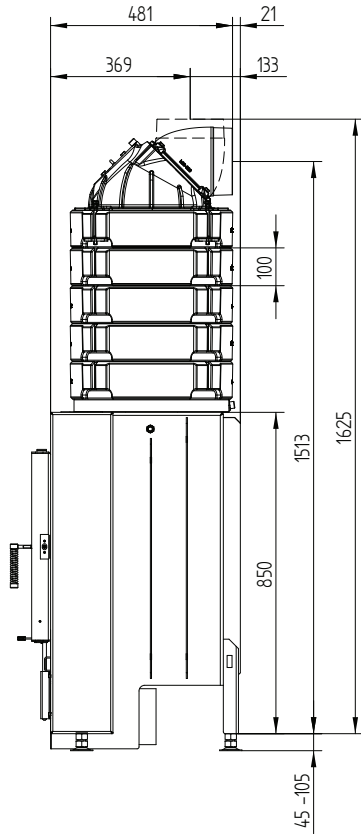
HAKA 37/50GN grand foyer chambre de postcombustion Coupole fonte



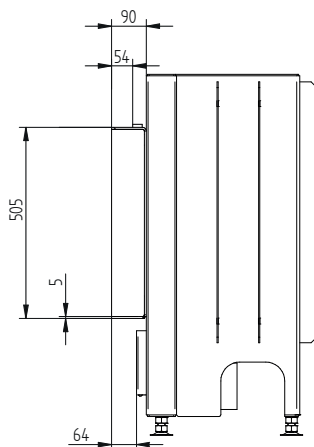
# HAKA 37/50GN

Données techniques  
Situation 09/2023

## HAKA 37/50GN grand foyer chambre de postcombustion accumulateur superieur



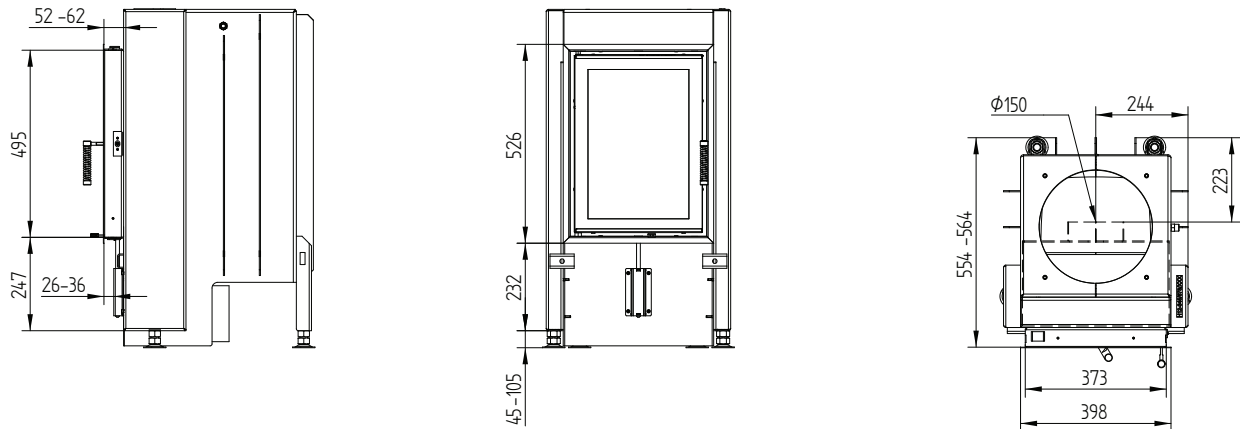
## Cadre de porte 90 mm



# HAKA 37/50GN

Données techniques  
Situation 09/2023

## Cadre écran 37/50 battant 4 côtés 50 mm 1 x 90° / Raccordement d'air frais



## Cadre écran 37/50 battant 4 côtés 80 mm 2 x 45° / Pieds

