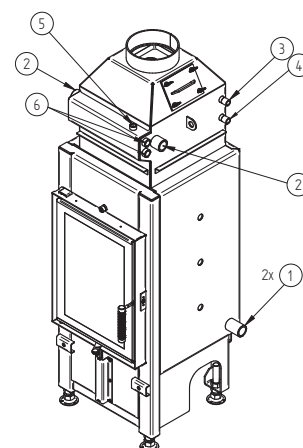


Données techniques

	raccordé directement à la cheminée	
	HAKA 37/50W	HAKA 37/50WI
Cote énergétique	A+	A+
Données de fonctionnement		
Puissance calorifique nominale / Capacité vers l'eau	8 / 5,6 kW	8 / 6,4 kW
Rendement	> 80 %	> 80 %
Consommation de bois	2,2 kg/h	2,2 kg/h
Débit massique des fumées	6,7 g/s	6,7 g/s
Tirage minimal nécessaire	12 Pa	12 Pa
Consommation d'air pour la combustion	20 m³/h	20 m³/h
Température moyenne des gaz de combustion mesurée		
A la sortie du foyer	184 °C	184 °C
Répartition de la chaleur		
Corps du foyer	16 %	6 %
Porte en verre (simple / double)	0 / 14 %	0 / 14 %
Eau	70 %	80 %
Informations sur l'échangeur thermique		
Pression de service maximale	2,5 bar	2,5 bar
Température de retour minimale	60 °C	60 °C
Contenance en eau	47 Liter	47 Liter
Connexion entrée / sortie	1 / 1 Zoll	1 / 1 Zoll
Données pour construction		
Section minimale de la grille évacuation / grille alimentation d'air de convection (avec grille)	250 / 300 cm²	200 / 250 cm²
Surface rayonnante minimale ³	selon TROL	selon TROL
Distances minimales aux surfaces isolantes / au sol	40 / 0 mm	20 / 0 mm
Isolation de référence isolation thermique ¹ Plafond / mur arrière / murs latéraux / sol	80 / 40 / 40 / 0 mm	80 / 40 / 40 / 0 mm
Isolant de remplacement en silicate de calcium ² Plafond / mur arrière / murs latéraux / sol	60 / 25 / 25 / 0 mm	60 / 25 / 25 / 0 mm
Informations techniques générales		
Poids total / poids du revêtement	circa 199 / 57 kg	circa 206 / 57 kg
Surface sol chambre de combustion (L x P)	305 x 305 mm	
Raccordement pour apport d'air frais pour la combustion	Ø 125 mm	
Utilisé dans une construction étanche	approprié ⁴	
Testé conformément à la norme	EN 13229	
Respecte les valeurs	1. BlmSchV (Stufe2), 15a BVG	

Nr.	Diamètre du raccord	Description
1	G 1" (IG)	Arrivée d'eau du circuit de chauffage - min 60 °C
2	G 1" (IG)	Sortie de l'eau chauffé vers le circuit de chauffage
3	G 1/2" (AG)	Arrivée d'eau froide dans la boucle de refroidissement (TAS)
4	G 1/2" (AG)	Sortie d'eau de la boucle de refroidissement vers les égouts (TAS)
5	G 3/8" (IG)	Raccord pour la vanne de purge d'air
6	G 1/2" (IG)	Raccord pour capteur thermique



1 Laine minérale d'isolation de référence selon AGI-Q 132

2 Exemple SkamoEnclousure Board 225 kg/m³

3 Valeur moyenne liée à la durée de stockage, des propriétés du matériau aussi bien en fonction de l'épaisseur de la construction. Puissance calorifique spécifique moyenne = circa 500 W/m²

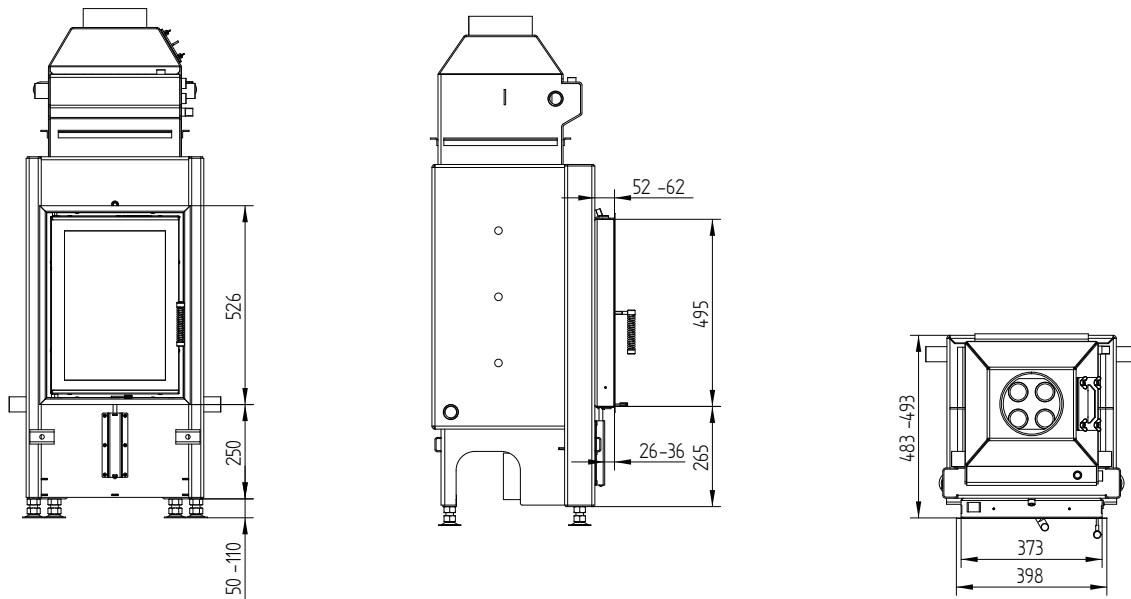
4 En tenant compte de la possibilité de révision et des températures ambiantes maximales des dispositifs de commutation externes (par ex. TAS/SV)

HAKA 37/50W

HAKA 37/50W

09/2023

Cadre écran 37/50 4 côtés 50 mm 1 x 90°



Cadre écran 37/50 4 côtés 80 mm 2 x 45°

