

### Données techniques

	raccordé directement à la cheminée		avec masse accumulante supplémentaire		
	Coupoles en fonte	Échangeur de chaleur	Coupoles en fonte	Adaptateur en fonte	
Cote énergétique	A+	A+	A+	A+	
<b>Données de fonctionnement</b>					
Puissance calorifique nominale	7 kW	11 kW	----	----	
Rendement	> 80 %	> 80 %	----	----	
Consommation de bois	2,1 kg/h	3,2 kg/h	8 kg	4,8 kg	8 kg
Capacité d'accumulation totale de la chaleur	----	----	30 kW	19 kW	30 kW
Émission de chaleur moyenne / durée de stockage <sup>5</sup>	----	----	3 kW / 8 h	1,9 kW / 8 h	3 kW / 8 h
Débit massique des fumées	6,5 g/s	8,6 g/s	20 g/s	13 g/s	20 g/s
Tirage minimal nécessaire	12 Pa	12 Pa	12 Pa	15 Pa	16 Pa
Consommation d'air pour la combustion	20 m <sup>3</sup> /h	30 m <sup>3</sup> /h	70 m <sup>3</sup> /h	45 m <sup>3</sup> /h	70 m <sup>3</sup> /h
<b>Température moyenne des gaz de combustion mesurée</b>					
A la sortie du foyer	214 °C	217 °C	500 °C	385 °C	470 °C
Après 5,3 m de modules d'accumulation KMS 300 <sup>1</sup>	----	----	250 °C	----	
Après 5 anneaux d'accumulation de Ø440mm	----	----	----	216 °C	----
Après 8 anneaux d'accumulation de Ø440mm	----	----	----	----	260 °C
<b>Répartition de la chaleur</b>					
Corps du foyer	70–82 %	70–82 %	40 %	35 %	
Porte en verre (simple / double)	30 / 18 %	30 / 18 %	30 / 18 %	30 / 18 %	
Masse d'accumulation supplémentaire	----	----	30–42 %	35–47 %	
<b>Données pour construction (avec grille)</b>					
Section minimale de la grille évacuation d'air de convection / grille alimentation	700 / 850 cm <sup>2</sup>	950 / 1150 cm <sup>2</sup>	950 / 1150 cm <sup>2</sup>	950 / 1150 cm <sup>2</sup>	
Distances minimales aux surfaces isolantes / au sol	80 / 0 mm		80 / 0 mm		
Isolation de référence isolation thermique <sup>2</sup> plafond / mur arrière / murs latéraux / sol	140 / 100 / 100 / 0 mm		140 / 100 / 100 / 0 mm		
Isolant de remplacement en silicate de calcium <sup>3</sup> plafond / mur arrière / murs latéraux / sol	110 / 80 / 80 / 20 mm		110 / 80 / 80 / 20 mm		
<b>Données pour la construction sans grille d'aération (grille alternative aussi)</b>					
Surface rayonnante minimale <sup>4</sup>	selon TROL		6 m <sup>2</sup>	3,5 m <sup>2</sup>	6 m <sup>2</sup>
Distances minimales aux surfaces isolantes / au sol	80 / 20 mm		80 / 20 mm		
Isolation de référence isolation thermique <sup>2</sup> plafond / mur arrière / murs latéraux / sol	190 / 140 / 140 / 40 mm		190 / 140 / 140 / 40 mm		
Isolant de remplacement en silicate de calcium <sup>3</sup> plafond / mur arrière / murs latéraux / sol	140 / 110 / 110 / 20 mm		140 / 110 / 110 / 20 mm		
<b>Informations techniques générales</b>					
Poids total / poids du revêtement	circa 234 / 106 kg		circa 234 / 106 kg		
Surface sol chambre de combustion (L x P)	605 x 305 mm				
Raccordement pour apport d'air frais pour la combustion	Ø 150 mm				
Utilisé dans une construction étanche	approprié				
Testé conformément à la norme	EN 13229				
Respecte les valeurs	1. BImSchV (Stufe2), 15a BVG				

1 Les données correspondent à un exemple de calcul! Pour un calcul du système KMS, les appareils sont créés dans le programme de calcul Ortner

2 Laine minérale d'isolation de référence selon AGI-Q 132

3 Exemple SkamoEnclosure Board 225 kg/m<sup>3</sup>

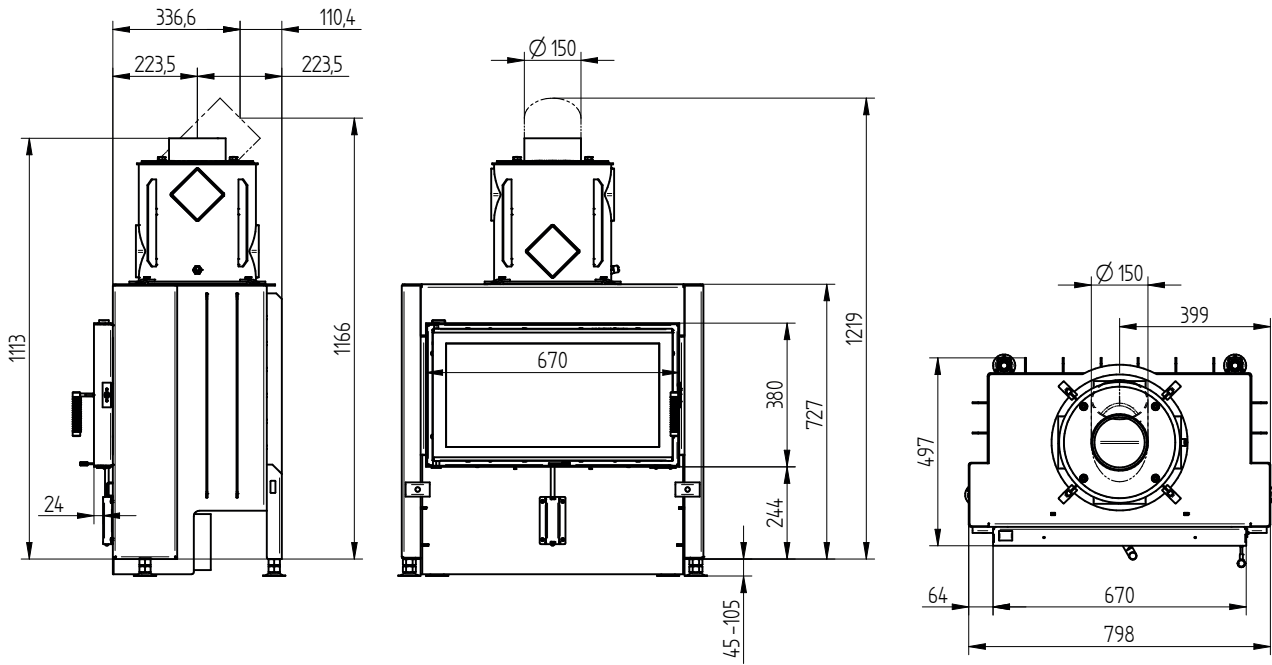
4 Valeur moyenne liée à la durée de stockage. En fonction des propriétés du matériau et de l'épaisseur du bâtiment. Puissance calorifique spécifique moyenne = circa 500 W/m<sup>2</sup>

5 Fonctionnement en accumulation, une quantité de bois déposée pour la durée de l'accumulation, en cas de construction fermée et de rendement > 80%

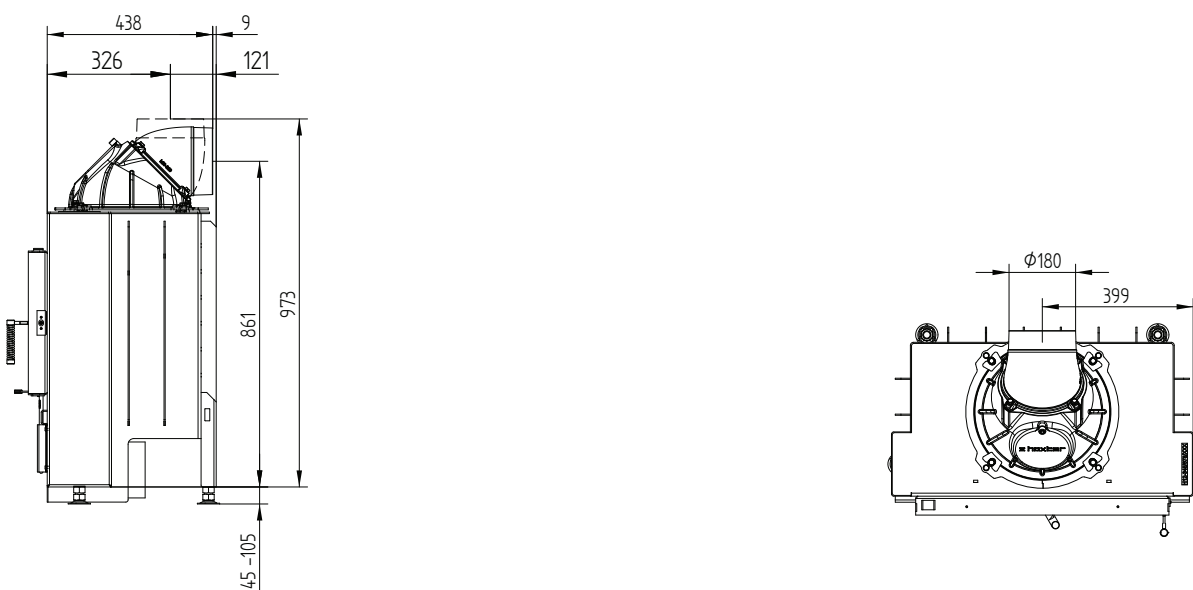
# HAKA 67/38N

Données techniques  
Situation 09/2023

## HAKA 67/38N échangeur de chaleur en acier verticalement / Raccordement cheminée 45°



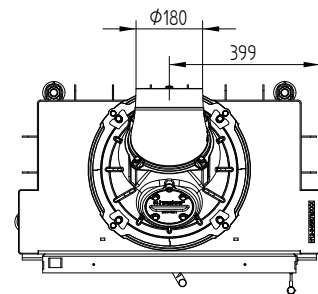
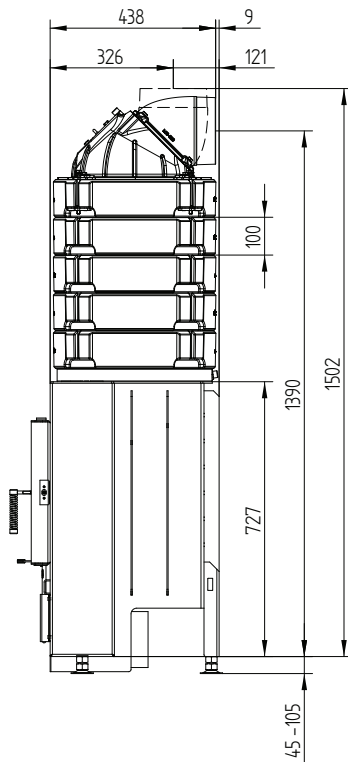
## HAKA 67/38N coupole fonte



# HAKA 67/38N

Données techniques  
Situation 09/2023

## HAKA 67/38N accumulateur superieur

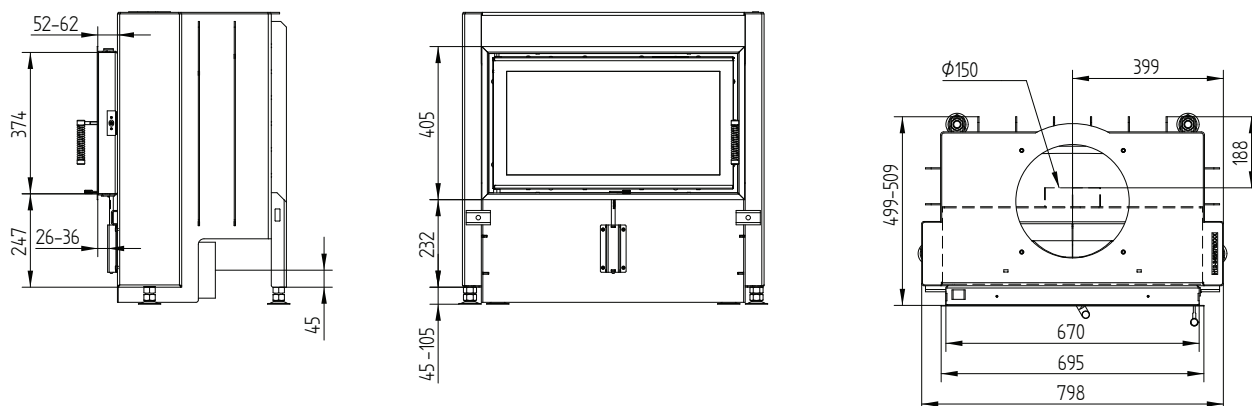


# HAKA 67/38N

Données techniques

Situation 09/2023

## Cadre écran 67/38 battant 4 côtés 50 mm 1 x 90° / Raccordement d'air frais



## Cadre écran 67/38 battant 4 côtés 80 mm 2 x 45° / Pieds

