

### Données techniques

	raccordé directement à la cheminée	
	HAKA 78/57W	HAKA 78/57WI
Cote énergétique	<b>A+</b>	<b>A+</b>
<b>Données de fonctionnement</b>		
Puissance calorifique nominale / Capacité vers l'eau	12,5 / 7 kW	12,5 / 8,1 kW
Rendement	> 80 %	> 80 %
Consommation de bois	3,8 kg/h	3,8 kg/h
Débit massique des fumées	10,6 g/s	10,6 g/s
Tirage minimal nécessaire	12 Pa	12 Pa
Consommation d'air pour la combustion	35 m³/h	35 m³/h
<b>Température moyenne des gaz de combustion mesurée</b>		
A la sortie du foyer	186 °C	186 °C
<b>Répartition de la chaleur</b>		
Corps du foyer	22 %	13 %
Porte en verre (simple / double)	0 / 22 %	0 / 22 %
Eau	56 %	65 %
<b>Informations sur l'échangeur thermique</b>		
Pression de service maximale	2,5 bar	2,5 bar
Température de retour minimale	60 °C	60 °C
Contenance en eau	75 Liter	75 Liter
Connexion entrée / sortie	1 / 1 Zoll	1 / 1 Zoll
<b>Données pour construction</b>		
Section minimale de la grille évacuation / grille alimentation d'air de convection (avec grille)	300 / 350 cm²	250 / 300 cm²
Surface rayonnante minimale <sup>3</sup>	selon TROL	selon TROL
Distances minimales aux surfaces isolantes / au sol	40 / 0 mm	20 / 0 mm
Isolation de référence isolation thermique <sup>1</sup> Plafond / mur arrière / murs latéraux / sol	100 / 60 / 60 / 0 mm	100 / 60 / 60 / 0 mm
Isolant de remplacement en silicate de calcium <sup>2</sup> Plafond / mur arrière / murs latéraux / sol	75 / 45 / 45 / 0 mm	75 / 45 / 45 / 0 mm
<b>Informations techniques générales</b>		
Poids total / poids du revêtement	circa 385 / 113 kg	circa 400 / 113 kg
Surface sol chambre de combustion (L x P)	705 x 305 mm	
Raccordement pour apport d'air frais pour la combustion	Ø 125 mm	
Utilisé dans une construction étanche	approprié <sup>4</sup>	
Testé conformément à la norme	EN 13229	
Respecte les valeurs	1. BImSchV (Stufe2), 15a BvG	

<sup>1</sup> Laine minérale d'isolation de référence selon AGI-Q 132

<sup>2</sup> Exemple SkamoEnclosure Board 225 kg/m³

<sup>3</sup> Valeur moyenne liée à la durée de stockage, des propriétés du matériau aussi bien en fonction de l'épaisseur de la construction. Puissance calorifique spécifique moyenne = circa 500 W/m²

<sup>4</sup> En tenant compte de la possibilité de révision et des températures ambiantes maximales des dispositifs de commutation externes (par ex. TAS/SV)

### Données techniques

	raccordé directement à la cheminée	
	HAKA 78/57W+	HAKA 78/57WI+
Cote énergétique	<b>A+</b>	<b>A+</b>
<b>Données de fonctionnement</b>		
Puissance calorifique nominale / Capacité vers l'eau	22 / 10 kW	22 / 11 kW
Rendement	> 80 %	> 80 %
Consommation de bois	6 kg/h	6 kg/h
Débit massique des fumées	14,9 g/s	14,9 g/s
Tirage minimal nécessaire	12 Pa	12 Pa
Consommation d'air pour la combustion	55 m³/h	55 m³/h
<b>Température moyenne des gaz de combustion mesurée</b>		
A la sortie du foyer	215 °C	215 °C
<b>Répartition de la chaleur</b>		
Corps du foyer	24 %	20 %
Porte en verre (simple / double)	0 / 30 %	0 / 30 %
Eau	46 %	50 %
<b>Informations sur l'échangeur thermique</b>		
Pression de service maximale	2,5 bar	2,5 bar
Température de retour minimale	60 °C	60 °C
Contenance en eau	75 Liter	75 Liter
Connexion entrée / sortie	1 / 1 Zoll	1 / 1 Zoll
<b>Données pour construction</b>		
Section minimale de la grille évacuation / grille alimentation d'air de convection (avec grille)	600 / 700 cm²	500 / 600 cm²
Surface rayonnante minimale <sup>3</sup>	selon TROL	selon TROL
Distances minimales aux surfaces isolantes / au sol	40 / 0 mm	20 / 0 mm
Isolation de référence isolation thermique <sup>1</sup> Plafond / mur arrière / murs latéraux / sol	120 / 80 / 80 / 0 mm	120 / 80 / 80 / 0 mm
Isolant de remplacement en silicate de calcium <sup>2</sup> Plafond / mur arrière / murs latéraux / sol	90 / 60 / 60 / 0 mm	90 / 60 / 60 / 0 mm
<b>Informations techniques générales</b>		
Poids total / poids du revêtement	circa 385 / 113 kg	circa 400 / 113 kg
Surface sol chambre de combustion (L x P)	705 x 305 mm	
Raccordement pour apport d'air frais pour la combustion	Ø 150 mm	
Utilisé dans une construction étanche	approprié <sup>4</sup>	
Testé conformément à la norme	EN 13229	
Respecte les valeurs	1. BlmSchV (Stufe2), 15a BVG	

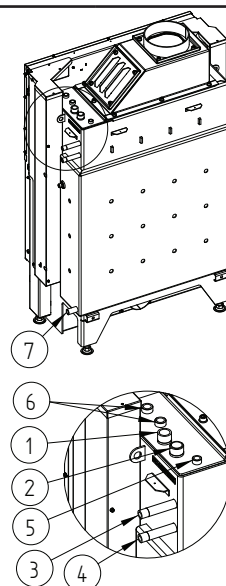
Nr.	Diamètre du raccord	Description
1	G 1" (AG)	Arrivée d'eau du circuit de chauffage - min 60 °C
2	G 1" (AG)	Sortie de l'eau chauffé vers le circuit de chauffage
3	G 1/2" (AG)	Arrivée d'eau froide dans la boucle de refroidissement (TAS)
4	G 1/2" (AG)	Sortie d'eau de la boucle de refroidissement vers les égouts (TAS)
5	G 3/8" (IG)	Raccord pour la vanne de purge d'air
6	G 1/2" (IG)	Raccord pour capteur thermique
7	G 1/2" (IG)	Manchon pour la vidange

1 Laine minérale d'isolation de référence selon AGI-Q 132

2 Exemple SkamoEnclousure Board 225 kg/m³

3 Valeur moyenne liée à la durée de stockage, des propriétés du matériau aussi bien en fonction de l'épaisseur de la construction. Puissance calorifique spécifique moyenne = circa 500 W/m²

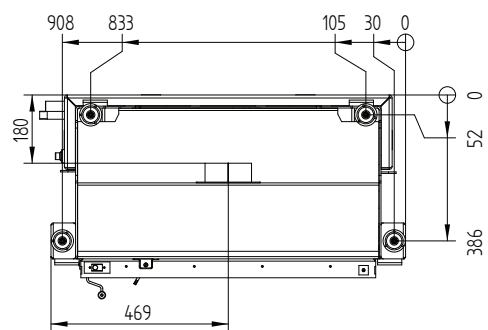
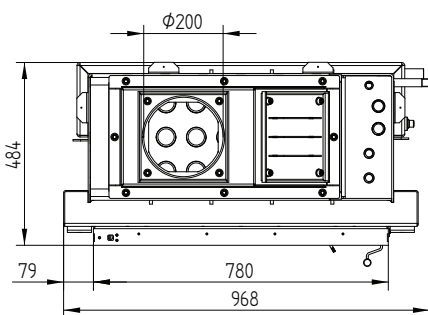
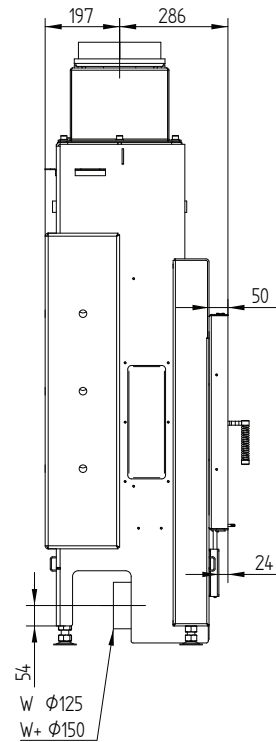
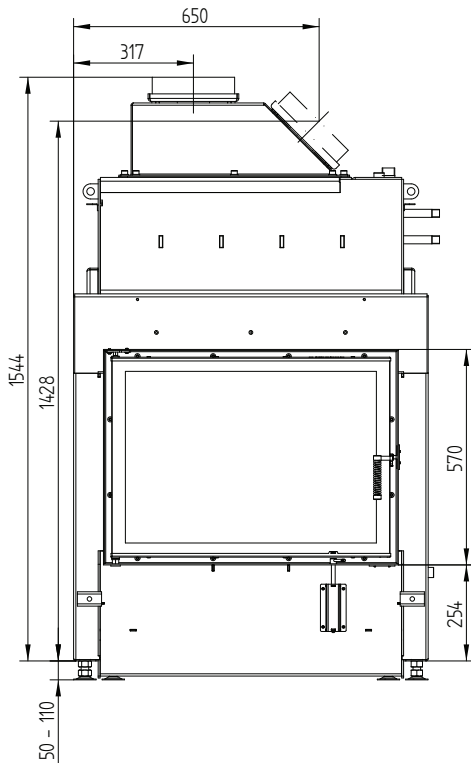
4 En tenant compte de la possibilité de révision et des températures ambiantes maximales des dispositifs de commutation externes (par ex. TAS/SV)



# HAKA 78/57W

Données techniques  
Situation 09/2023

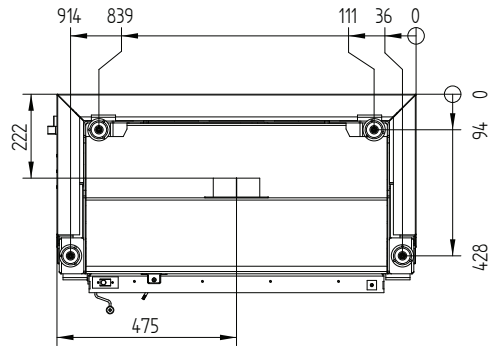
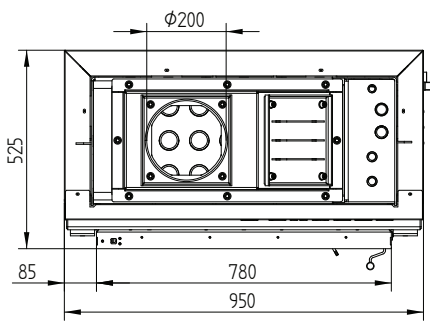
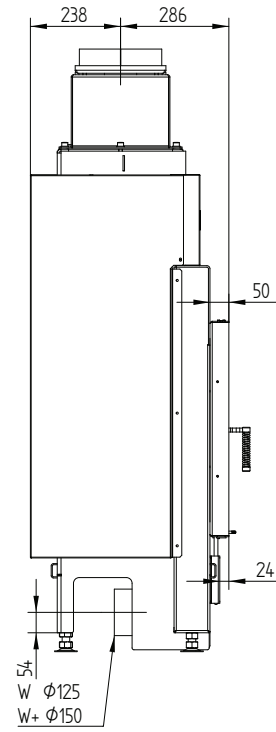
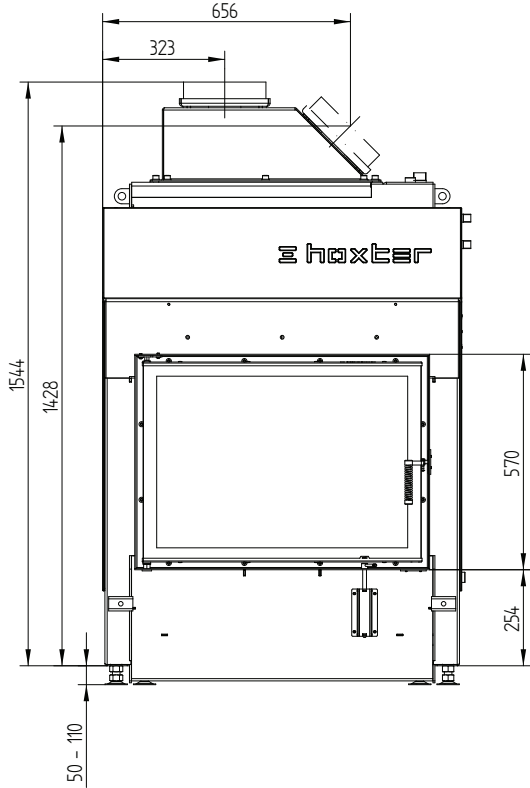
HAKA 78/57W, HAKA 78/57W puissance+ / Raccordement d'air frais / Pieds



# HAKA 78/57W

Données techniques  
Situation 09/2023

HAKA 78/57WI isolation, HAKA 78/57WI isolation puissance+ / Raccordement d'air frais / Pieds

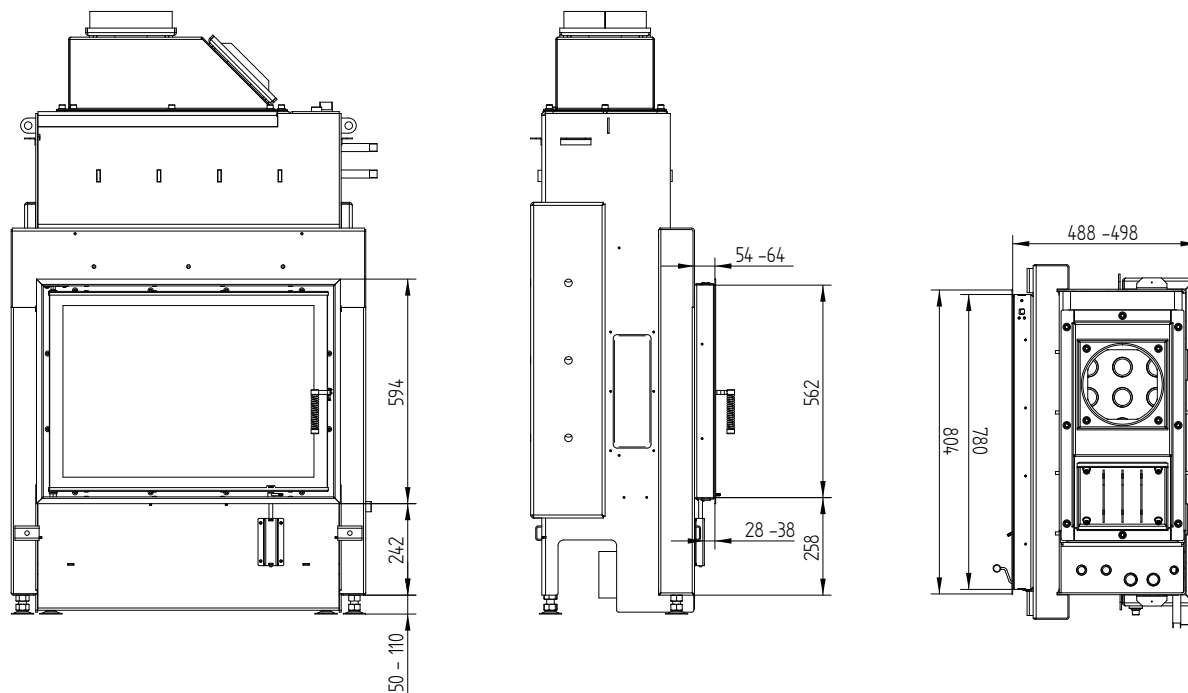


# HAKA 78/57W

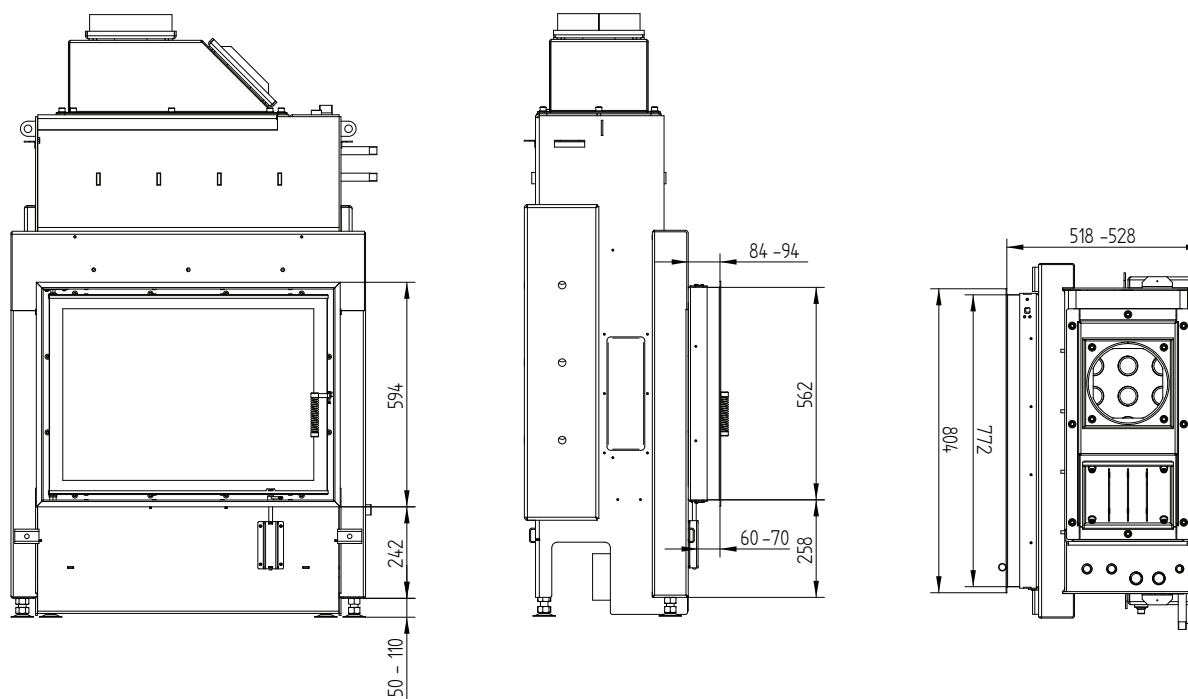
Données techniques

Situation 09/2023

## Cadre écran 78/57 battant 4 côtés 50 mm 1 x 90°



## Cadre écran 78/57 battant 4 côtés 80 mm 1 x 90°



# HAKA 78/57W

Données techniques  
Situation 09/2023

Cadre de montage 78/57 battant 4 côtés 80 mm

---

