

Données techniques	raccordé directement à la cheminée		avec masse accumulante supplémentaire	
	A		A	
Cote énergétique	A		A	
Données de fonctionnement				
Puissance calorifique nominale	10,5 kW		----	
Rendement	> 80 %		----	
Consommation de bois	3,1 kg/h		4,5 kg / 3,2 kg	
Capacité d'accumulation totale de la chaleur	----		18 kW / 13 kW	
Émission de chaleur moyenne / durée de stockage ⁵	----		1,8 kW / 8 h / 1,3 kW / 8 h	
Débit massique des fumées	8,8 g/s		15 g/s / 12 g/s	
Tirage minimal nécessaire	12 Pa		12 Pa / 15 Pa	
Consommation d'air pour la combustion	30 m³/h		40 m³/h / 30 m³/h	
Température moyenne des gaz de combustion mesurée				
A la sortie du foyer	315 °C		359 °C / 324 °C	
Après 2,4 m de modules d'accumulation KMS 300 ¹	----		224 °C / ----	
Après 5 anneaux d'accumulation type S	----		---- / 231 °C	
Répartition de la chaleur				
Corps du foyer	49 %		35 % / 35 %	
Porte en verre (simple / double)	51 / 0 %		51 / 0 % / 51 / 0 %	
Masse d'accumulation supplémentaire	----		14 % / 14 %	
Données pour construction (avec grille)				
Section minimale de la grille évacuation d'air de convection / grille alimentation	700 / 850 cm²		700 / 850 cm² / 700 / 850 cm²	
Distances minimales aux surfaces isolantes / au sol	50 / 0 mm		50 / 0 mm	
Isolation de référence isolation thermique ² plafond / mur arrière / murs latéraux / sol	120 / 80 / 0 / 0 mm		120 / 80 / 0 / 0 mm	
Isolant de remplacement en silicate de calcium ³ plafond / mur arrière / murs latéraux / sol	80 / 60 / 0 / 0 mm		80 / 60 / 0 / 0 mm	
Données pour la construction sans grille d'aération (grille alternative aussi)				
Surface rayonnante minimale ⁴	selon TROL		4 m²	
Distances minimales aux surfaces isolantes / au sol	50 / 20 mm		50 / 20 mm	
Isolation de référence isolation thermique ² plafond / mur arrière / murs latéraux / sol	160 / 100 / 0 / 20 mm		160 / 100 / 0 / 20 mm	
Isolant de remplacement en silicate de calcium ³ plafond / mur arrière / murs latéraux / sol	120 / 75 / 0 / 20 mm		120 / 75 / 0 / 20 mm	
Informations techniques générales				
Poids total / poids du revêtement	circa 277 / 69 kg		circa 277 / 69 kg	
Surface sol chambre de combustion (L x P)	520 x 305 mm			
Raccordement pour apport d'air frais pour la combustion	Ø 150 mm			
Utilisé dans une construction étanche	approprié			
Testé conformément à la norme	EN 13229			
Respecte les valeurs	1. BlmSchV (Stufe2), 15a BVG, NS 3059			

1 Les données correspondent à un exemple de calcul! Pour un calcul du système KMS, les appareils sont créés dans le programme de calcul Ortner

2 Laine minérale d'isolation de référence selon AGI-Q 132

3 Exemple SkamoEnclousure Board 225 kg/m³

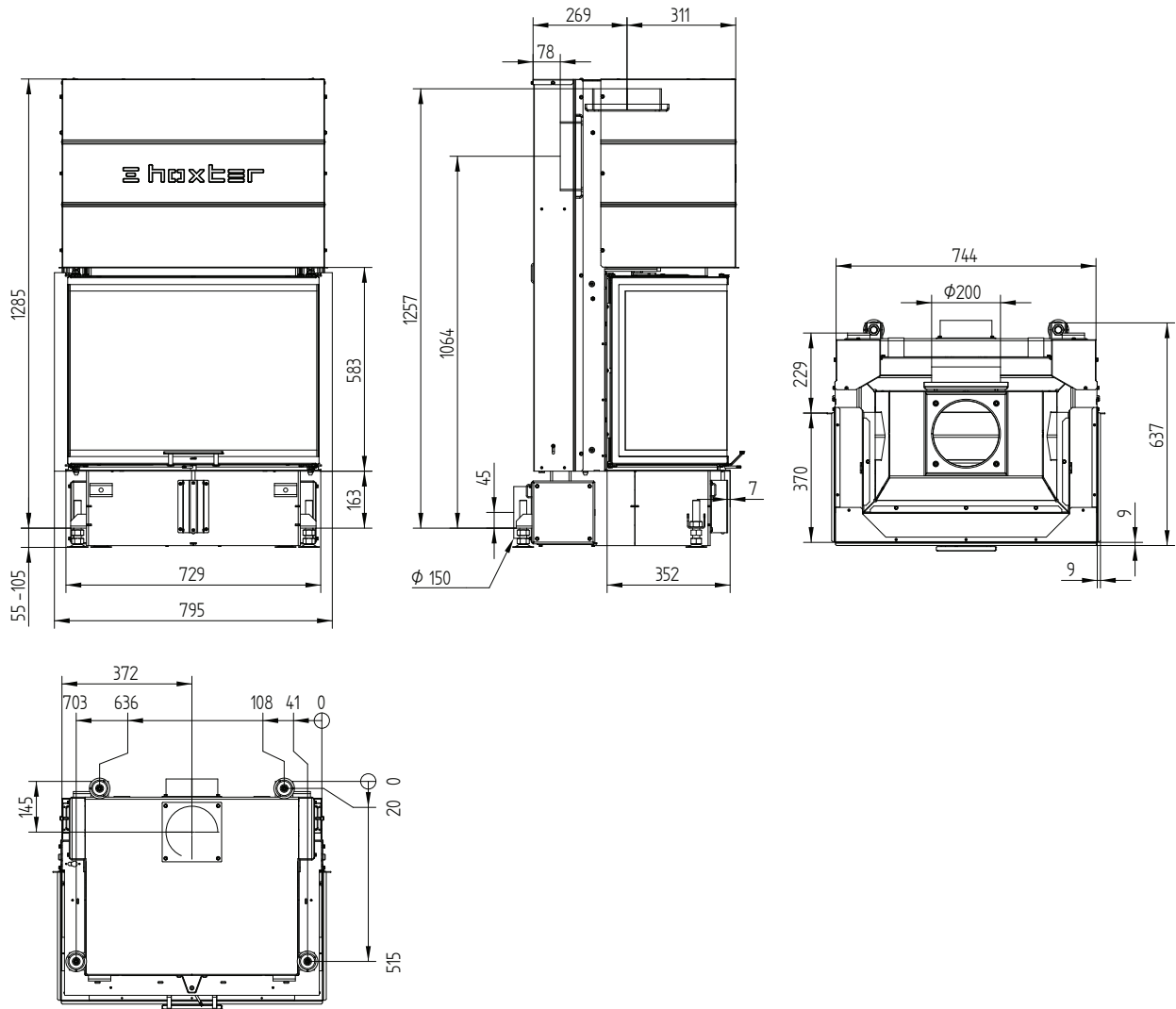
4 Valeur moyenne liée à la durée de stockage. En fonction des propriétés du matériau et de l'épaisseur du bâtiment. Puissance calorifique spécifique moyenne = circa 500 W/m²

5 Fonctionnement en accumulation, une quantité de bois déposée pour la durée de l'accumulation, en cas de construction fermée et de rendement > 80%

UKA 37/75/37/57h

Données techniques
Situation 09/2023

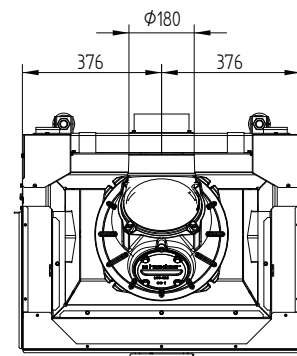
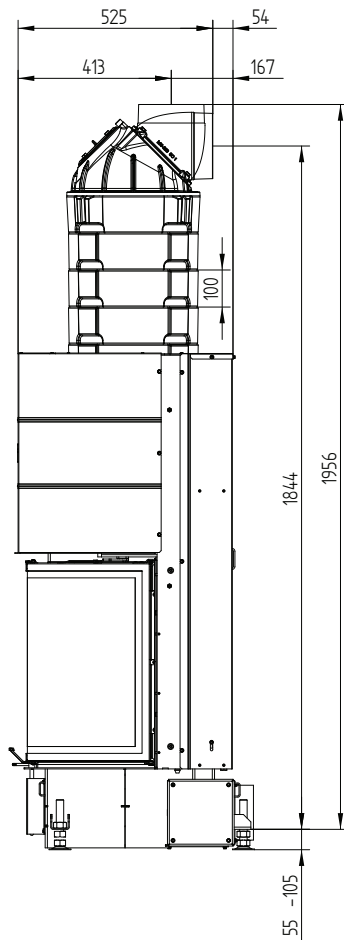
UKA 37/75/37/57h / Raccordement d'air frais / Pieds



UKA 37/75/37/57h

Données techniques
Situation 09/2023

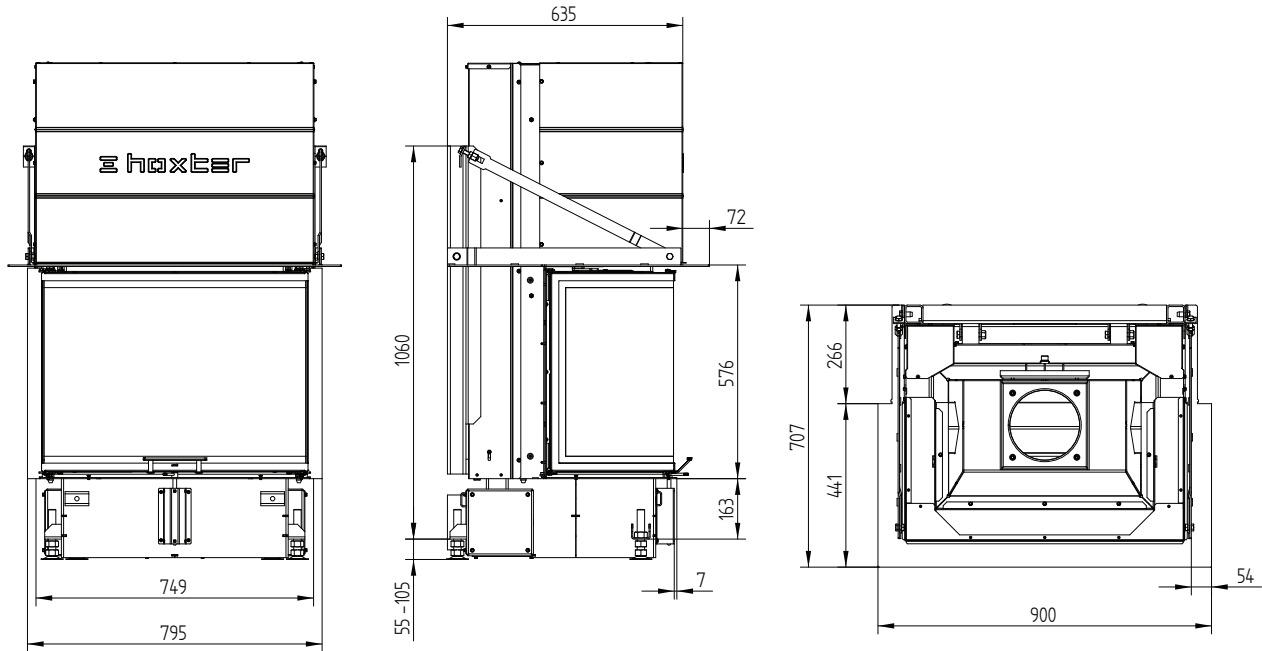
UKA 37/75/37/57h S-accumulateur superieur



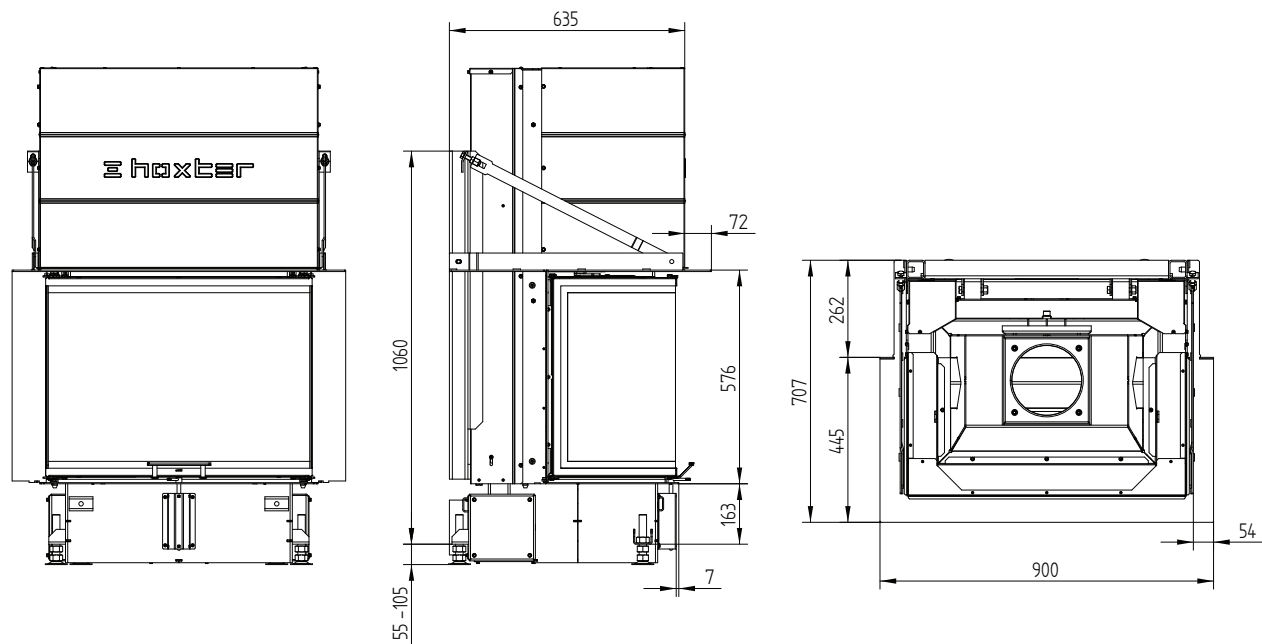
UKA 37/75/37/57h

Données techniques
Situation 09/2023

UKA 37/75/37/57h Ossatures incl. cadre de montage 3 côtés 70 mm



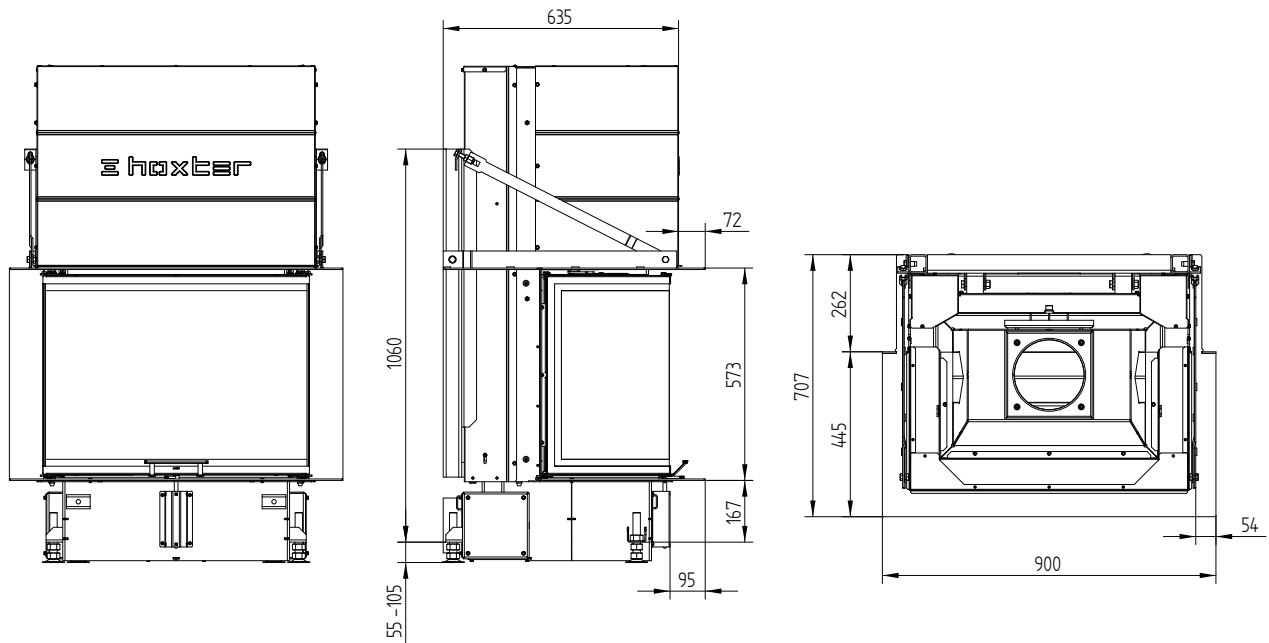
UKA 37/75/37/57h Ossatures incl. cadre de montage 5 côtés 70 mm



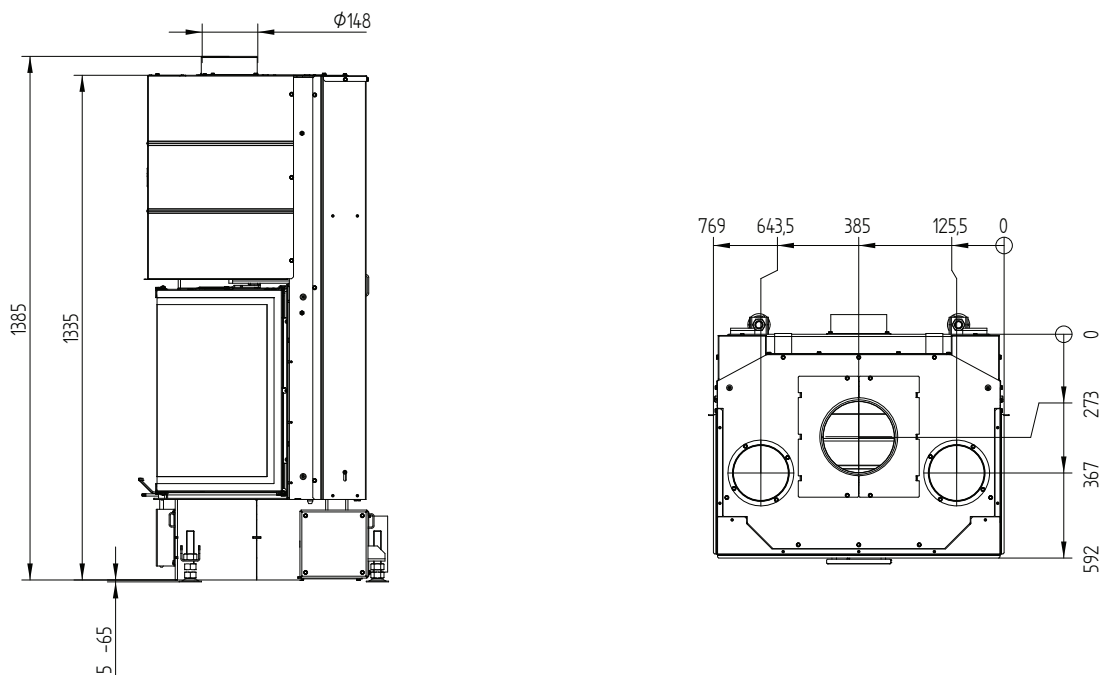
UKA 37/75/37/57h

Données techniques
Situation 09/2023

UKA 37/75/37/57h Ossatures incl. cadre de montage 8 côtés 70 mm



Manteau de convection UKA 37/75/37/57h



M 1:20