

Données techniques	raccordé directement à la cheminée		avec masse accumulante supplémentaire	
	A		A	
Cote énergétique	A		A	
<b>Données de fonctionnement</b>				
Puissance calorifique nominale	13 kW		----	
Rendement	> 80 %		----	
Consommation de bois	3,7 kg/h		5 kg / 4 kg	
Capacité d'accumulation totale de la chaleur	----		20 kW / 16 kW	
Émission de chaleur moyenne / durée de stockage <sup>5</sup>	----		2 kW / 8 h / 1,6 kW / 8 h	
Débit massique des fumées	9,7 g/s		15 g/s / 12 g/s	
Tirage minimal nécessaire	12 Pa		12 Pa / 15 Pa	
Consommation d'air pour la combustion	35 m <sup>3</sup> /h		45 m <sup>3</sup> /h / 35 m <sup>3</sup> /h	
<b>Température moyenne des gaz de combustion mesurée</b>				
A la sortie du foyer	332 °C		369 °C / 347 °C	
Après 2,4 m de modules d'accumulation KMS 300 <sup>1</sup>	----		233 °C / ----	
Après 5 anneaux d'accumulation type S	----		---- / 221 °C	
<b>Répartition de la chaleur</b>				
Corps du foyer	48 %		35 % / 35 %	
Porte en verre (simple / double)	52 / 0 %		52 / 0 % / 51 / 0 %	
Masse d'accumulation supplémentaire	----		13 % / 14 %	
<b>Données pour construction (avec grille)</b>				
Section minimale de la grille évacuation d'air de convection / grille alimentation	1050 / 1250 cm <sup>2</sup>		1050 / 1250 cm <sup>2</sup> / 1050 / 1250 cm <sup>2</sup>	
Distances minimales aux surfaces isolantes / au sol	50 / 0 mm		50 / 0 mm	
Isolation de référence isolation thermique <sup>2</sup> plafond / mur arrière / murs latéraux / sol	120 / 70 / 0 / 0 mm		120 / 70 / 0 / 0 mm	
Isolant de remplacement en silicate de calcium <sup>3</sup> plafond / mur arrière / murs latéraux / sol	80 / 50 / 0 / 0 mm		80 / 50 / 0 / 0 mm	
<b>Données pour la construction sans grille d'aération (grille alternative aussi)</b>				
Surface rayonnante minimale <sup>4</sup>	selon TROL		4 m <sup>2</sup>	
Distances minimales aux surfaces isolantes / au sol	50 / 20 mm		50 / 20 mm	
Isolation de référence isolation thermique <sup>2</sup> plafond / mur arrière / murs latéraux / sol	190 / 90 / 0 / 20 mm		190 / 90 / 0 / 20 mm	
Isolant de remplacement en silicate de calcium <sup>3</sup> plafond / mur arrière / murs latéraux / sol	120 / 70 / 0 / 20 mm		120 / 70 / 0 / 20 mm	
<b>Informations techniques générales</b>				
Poids total / poids du revêtement	circa 326 / 89 kg		circa 326 / 89 kg	
Surface sol chambre de combustion (L x P)	720 x 305 mm			
Raccordement pour apport d'air frais pour la combustion	Ø 150 mm			
Utilisé dans une construction étanche	approprié			
Testé conformément à la norme	EN 13229			
Respecte les valeurs	1. BlmSchV (Stufe2), 15a BVG, NS 3059			

1 Les données correspondent à un exemple de calcul! Pour un calcul du système KMS, les appareils sont créés dans le programme de calcul Ortner

2 Laine minérale d'isolation de référence selon AGI-Q 132

3 Exemple SkamoEnclousure Board 225 kg/m<sup>3</sup>

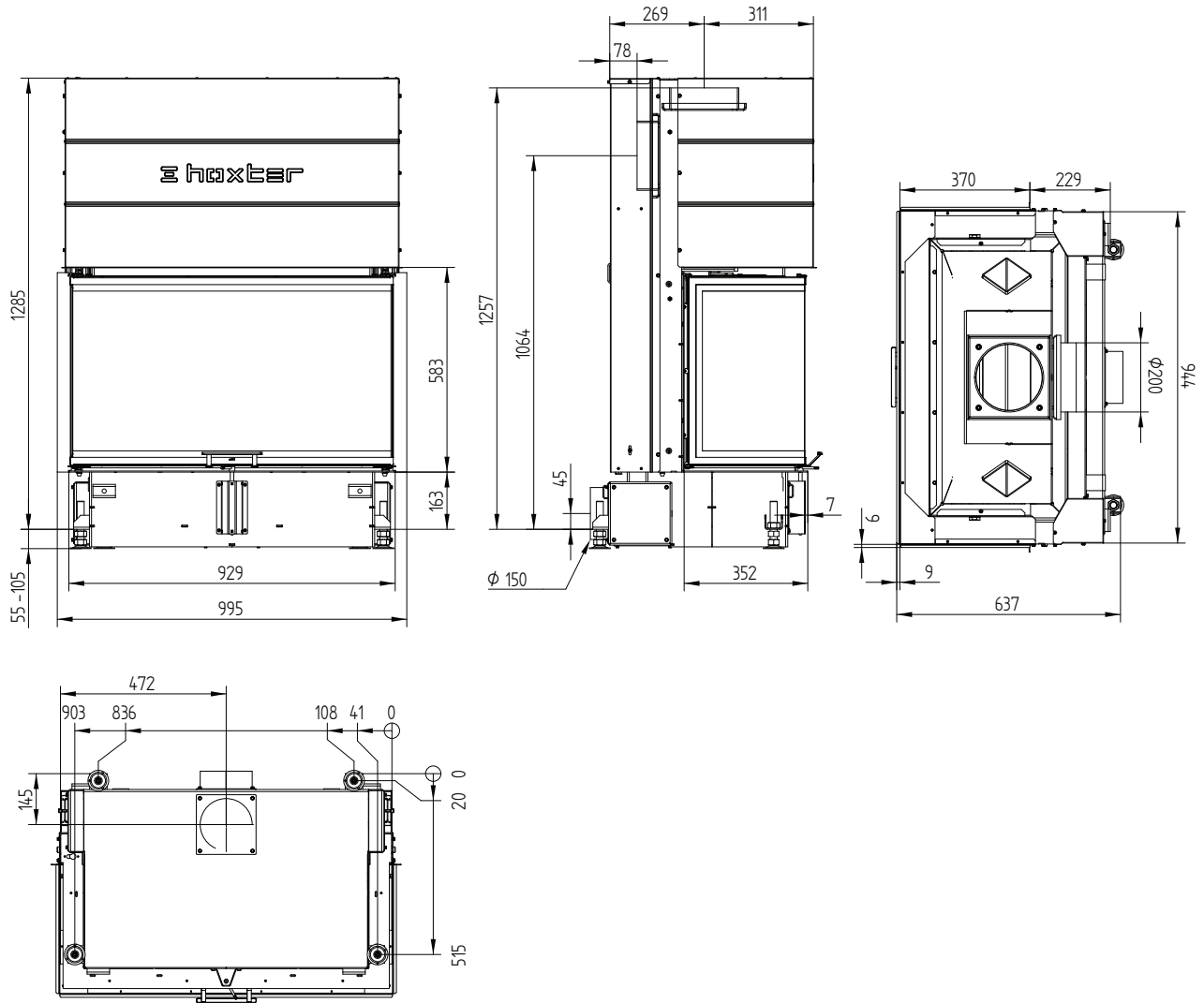
4 Valeur moyenne liée à la durée de stockage. En fonction des propriétés du matériau et de l'épaisseur du bâtiment. Puissance calorifique spécifique moyenne = circa 500 W/m<sup>2</sup>

5 Fonctionnement en accumulation, une quantité de bois déposée pour la durée de l'accumulation, en cas de construction fermée et de rendement > 80%

# UKA 37/95/37/57h

Données techniques  
Situation 09/2023

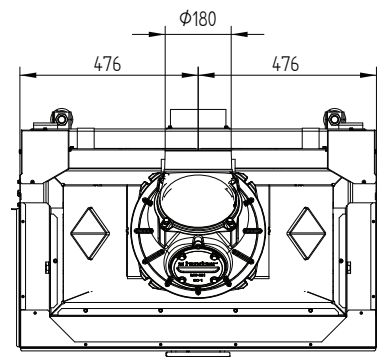
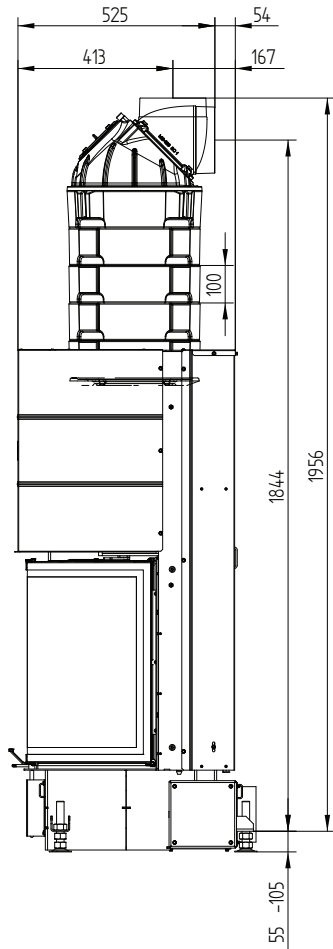
## UKA 37/95/37/57h / Raccordement d'air frais / Pieds



# UKA 37/95/37/57h

Données techniques  
Situation 09/2023

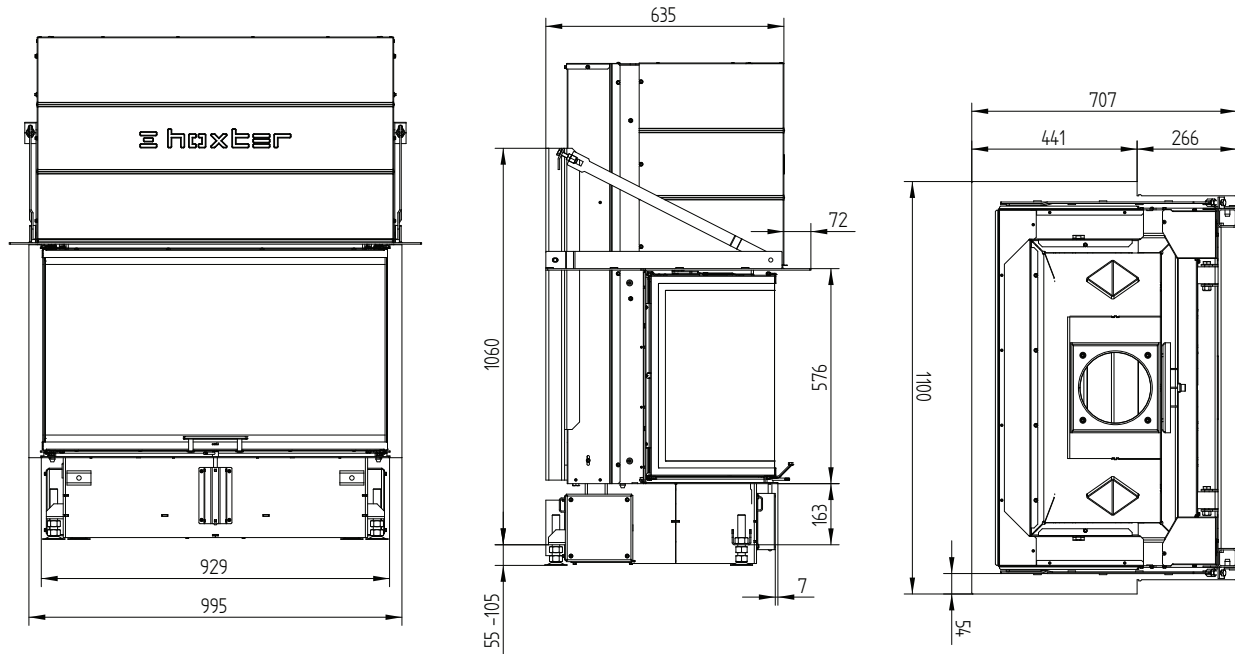
## UKA 37/95/37/57h S-accumulateur superieur



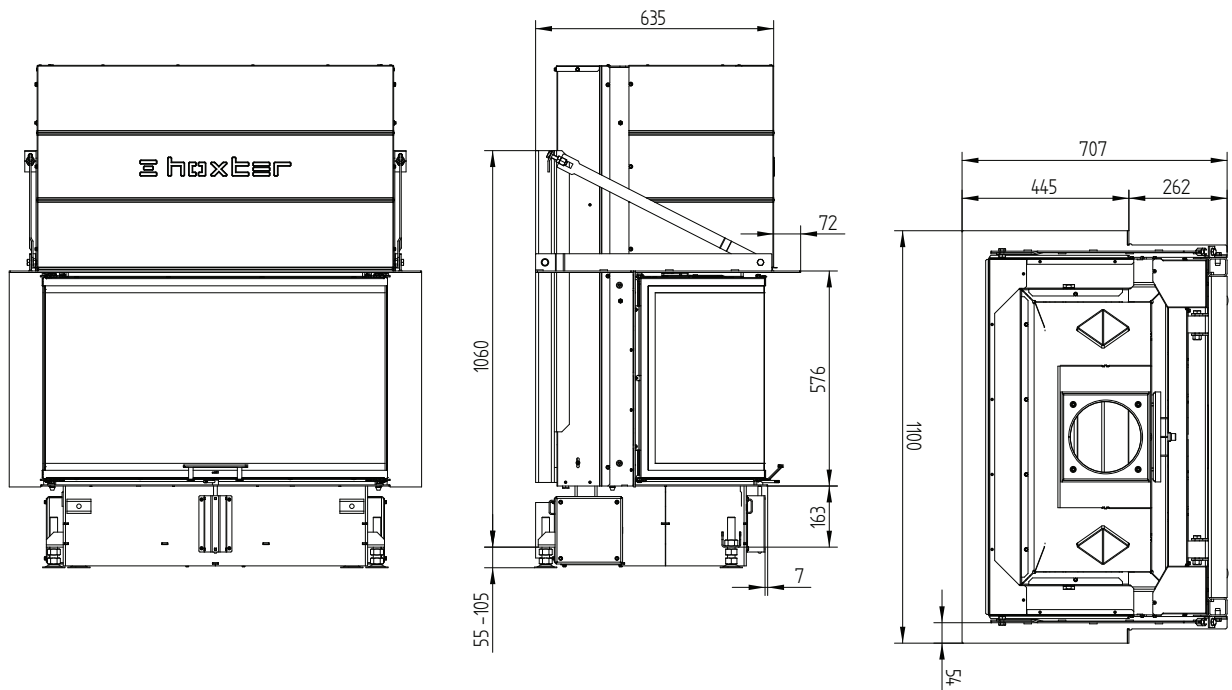
# UKA 37/95/37/57h

Données techniques  
Situation 09/2023

## UKA 37/95/37/57h Ossatures incl. cadre de montage 3 côtés 70 mm



## UKA 37/95/37/57h Ossatures incl. cadre de montage 5 côtés 70 mm

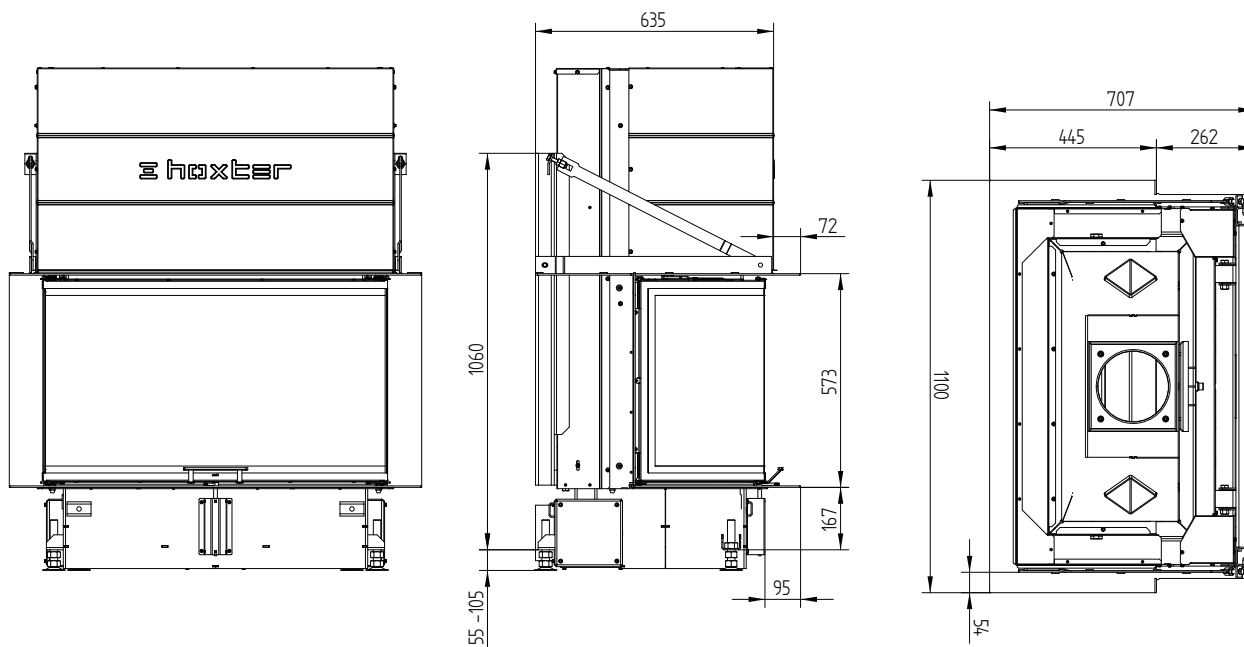


# UKA 37/95/37/57h

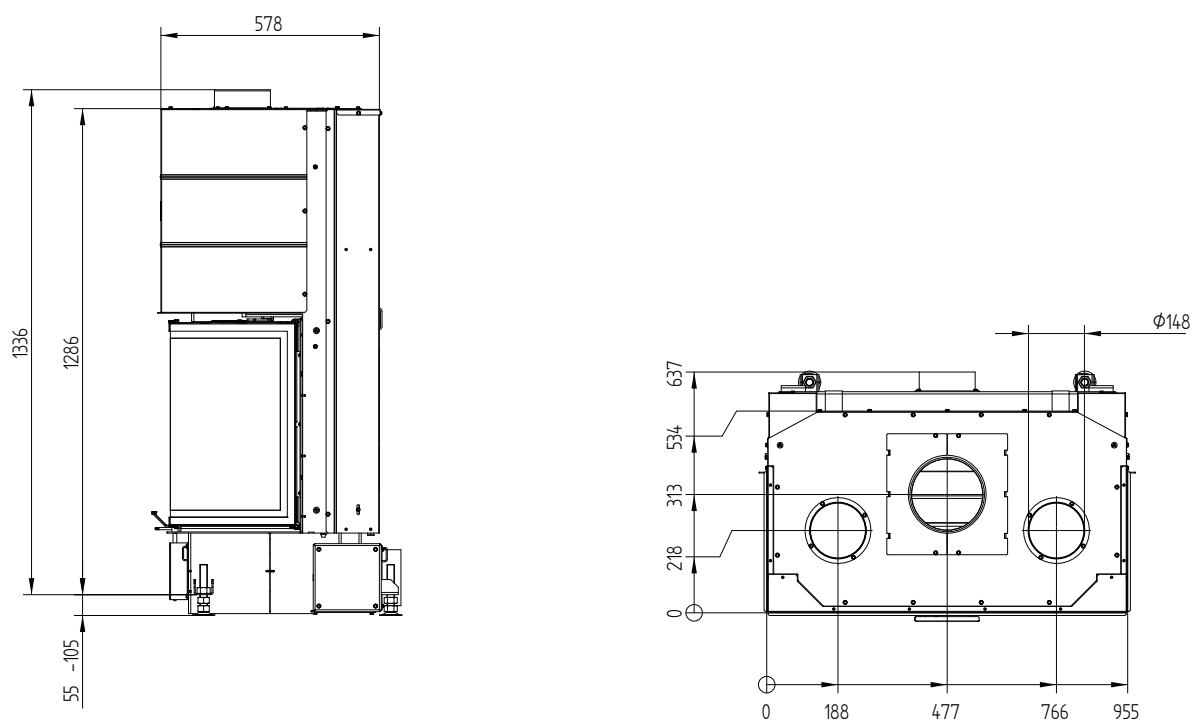
Données techniques

Situation 09/2023

UKA 37/95/37/57h Ossatures incl. cadre de montage 8 côtés 70 mm



Manteau de convection UKA 37/95/37/57h



M 1:20