

Données techniques

	raccordé directement à la cheminée	avec masse accumulante supplémentaire
Cote énergétique	A	A
Données de fonctionnement		
Puissance calorifique nominale	13 kW	----
Rendement	> 80 %	----
Consommation de bois	3,7 kg/h	5 kg
Capacité d'accumulation totale de la chaleur	----	20 kW
Émission de chaleur moyenne / durée de stockage ⁵	----	2 kW / 8 h
Débit massique des fumées	10,7 g/s	18 g/s
Tirage minimal nécessaire	12 Pa	12 Pa
Consommation d'air pour la combustion	35 m³/h	45 m³/h
Température moyenne des gaz de combustion mesurée		
A la sortie du foyer	291 °C	345 °C
Après 2,4 m de modules d'accumulation KMS 300 ¹	----	200 °C
Répartition de la chaleur		
Corps du foyer	40 %	60 %
Porte en verre (simple / double)	60 / 0 %	20 / 0 %
Masse d'accumulation supplémentaire	----	20 %
Données pour construction (avec grille)		
Section minimale de la grille évacuation d'air de convection / grille alimentation	1050 / 1250 cm²	1050 / 1250 cm²
Distances minimales aux surfaces isolantes / au sol	50 / 0	50 / 0
Isolation de référence isolation thermique ² plafond / mur arrière / murs latéraux / sol	120 / 70 / 0 / 0	120 / 70 / 0 / 0
Isolant de remplacement en silicate de calcium ³ plafond / mur arrière / murs latéraux / sol	80 / 50 / 0 / 0	80 / 50 / 0 / 0
Données pour la construction sans grille d'aération (grille alternative aussi)		
Surface rayonnante minimale ⁴	selon TROL	4 m²
Distances minimales aux surfaces isolantes / au sol	50 / 20 mm	50 / 20 mm
Isolation de référence isolation thermique ² plafond / mur arrière / murs latéraux / sol	160 / 90 / 0 / 20 mm	160 / 90 / 0 / 20 mm
Isolant de remplacement en silicate de calcium ³ plafond / mur arrière / murs latéraux / sol	120 / 70 / 0 / 20 mm	120 / 70 / 0 / 20 mm
Informations techniques générales		
Poids total / poids du revêtement	circa 312 / 59 kg	circa 312 / 59 kg
Surface sol chambre de combustion (L x P)	280 x 710 mm	
Raccordement pour apport d'air frais pour la combustion	Ø 150 mm	
Utilisé dans une construction étanche	approprié	
Testé conformément à la norme	EN 13229	
Respecte les valeurs	BlmSchV (Stufe2), 15a BvG, NS 3059	

1 Les données correspondent à un exemple de calcul! Pour un calcul du système KMS, les appareils sont créés dans le programme de calcul Ortner

2 Laine minérale d'isolation de référence selon AGI-Q 132

3 Exemple SkamoEnclousure Board 225 kg/m³

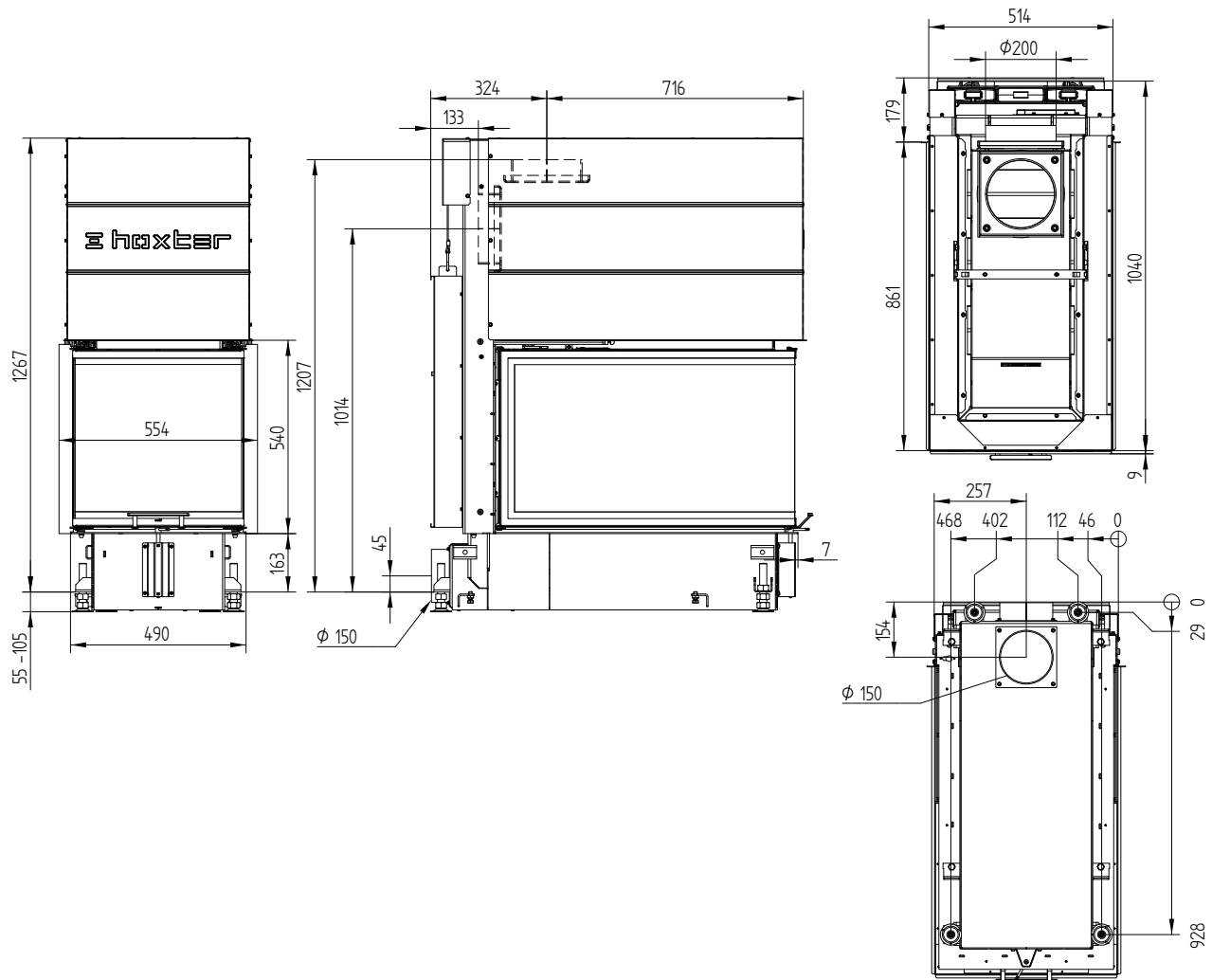
4 Valeur moyenne liée à la durée de stockage. En fonction des propriétés du matériau et de l'épaisseur du bâtiment. Puissance calorifique spécifique moyenne = circa 500 W/m²

5 Fonctionnement en accumulation, une quantité de bois déposée pour la durée de l'accumulation, en cas de construction fermée et de rendement > 80%

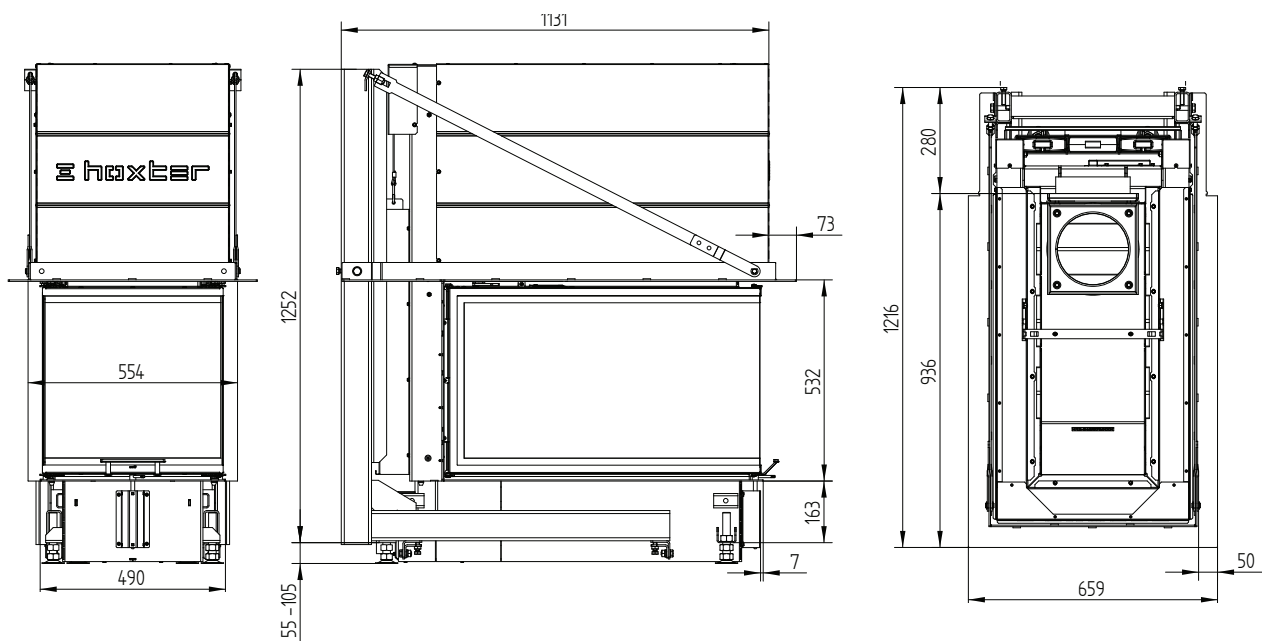
UKA 86/50/86/52h

Données techniques
Situation 09/2023

UKA 86/50/86/52h / Raccordement d'air frais / Pieds



UKA 86/50/86/52h Ossatures incl. cadre de montage 3 côtés 70 mm

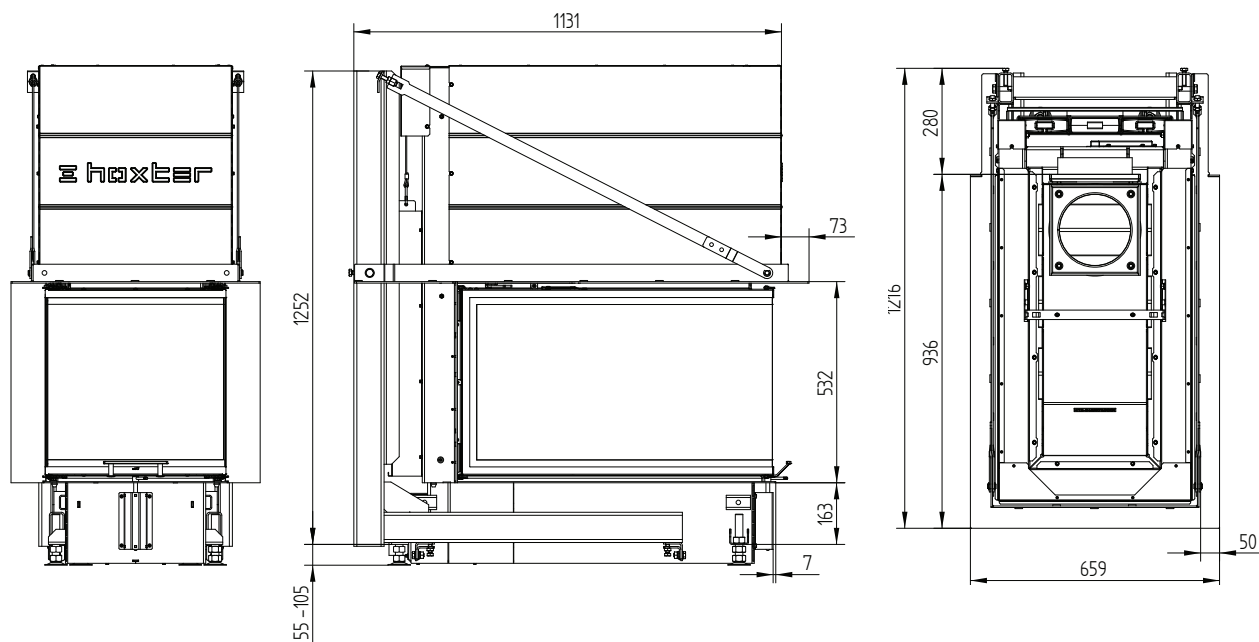


UKA 86/50/86/52h

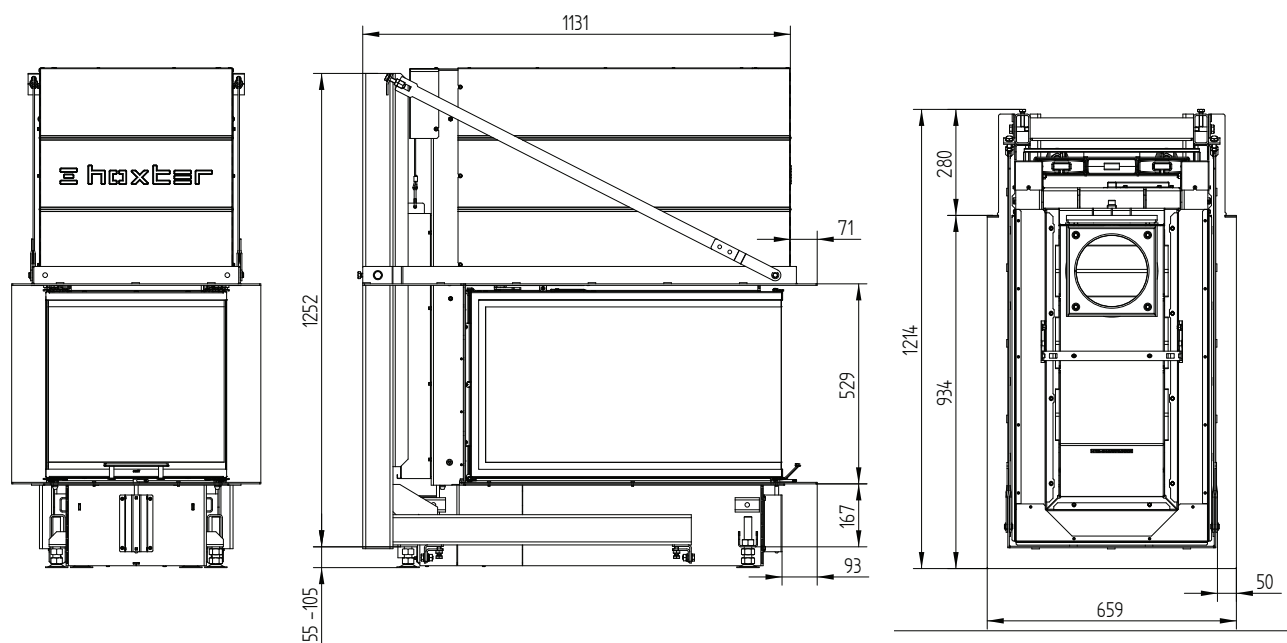
Données techniques

Situation 09/2023

UKA 86/50/86/52h Ossatures incl. cadre de montage 5 côtés 70 mm



UKA 86/50/86/52h Ossatures incl. cadre de montage 8 côtés 70 mm



UKA 86/50/86/52h

Données techniques
Situation 09/2023

UKA 86/50/86/52h Manteau de convection

