

Technische Daten	Erdgas		Flüssiggas	
	G20	G25	G30	G31
Kategorie				
Operational Data				
Nennwärmeleistung	8,3 kW	7,1 kW	6,6 kW	6,0 kW
Minimale Wärmeleistung (Eko mode)	1,8 kW	1,6 kW	1,8 kW	1,6 kW
Wirkungsgrad	82,1 %	80,9 %	81,2 %	80,8 %
Gasverbrauch bei Nennwärmeleistung	1,087 m ³ /hod	1,087 m ³ /hod	0,257 m ³ /hod	0,257 m ³ /hod
Versorgungsdruck	20 mbar	20 mbar	28 / 30 mbar	30 mbar
Daten für Bauweise mit Konvektionsgehäuse				
Mindestgitterquerschnitt für Zuluft / Umluft	350 / 350 cm ²			
min Abstände zur Dämmflächen / zum Aufstellboden	30 / 100 mm			
Ersatzdämmstoff Calciumsilikat ¹ Decke / Rückwand / Seitenwände / Boden	30 / 40 / 40 / 0 mm			
Daten für Bauweise mit Strahlungsgehäuse				
Mindest- wärmeabgebende Oberfläche ²	4 m ²			
Mindestgitterquerschnitt für Zuluft / Umluft	400 / 400 cm ²			
min Abstände zur Dämmflächen / zum Aufstellboden	30 / 100 mm			
Ersatzdämmstoff Calciumsilikat ¹ Decke / Rückwand / Seitenwände / Boden	40 / 40 / 40 / 0 mm			
Allgemeine technische Informationen				
Abgasstutzen	130 / 200 mm			
Installationsart	C11 / C31 / C91			
Gasanschluss	1/2 Zoll			
Gesamtgewicht / mit geripptem Innenauskleidung	152 kg / 202 kg			
Geprüft nach	EN 613			

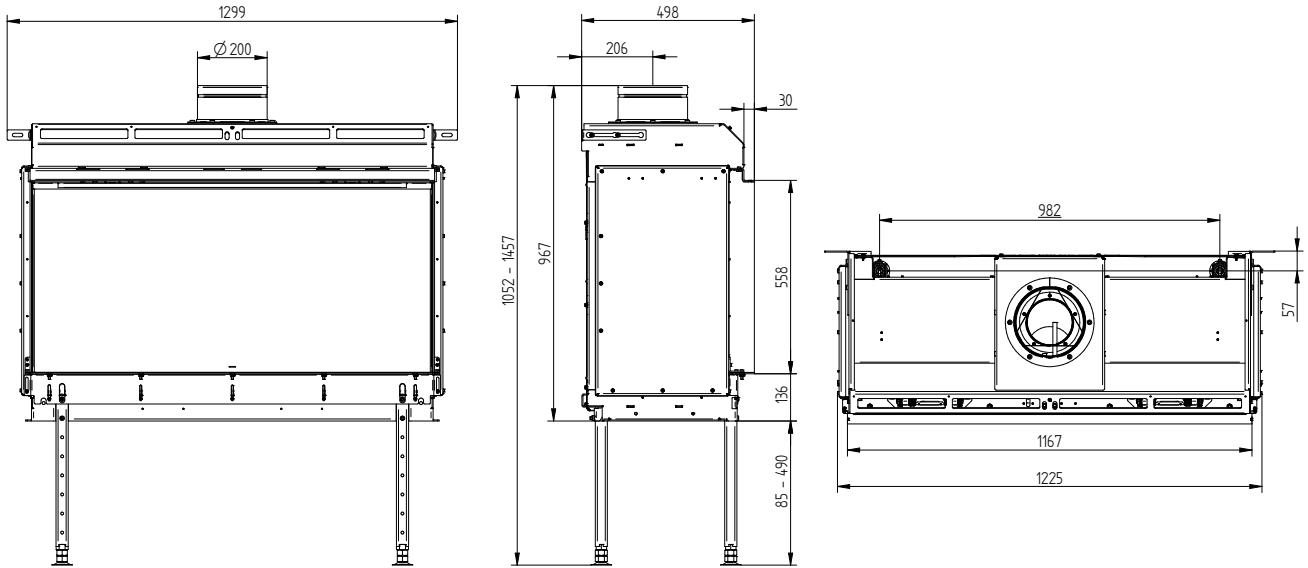
¹ Beispiel SkamoEnclosure Board 225 kg/m³.

² Durchschnittswert bezogen auf die Speicherdauer. Von den Materialeigenschaften sowie der Baustärke abhängig. Mittlere spezifische Wärmeabgabe = ca. 500 W/m².

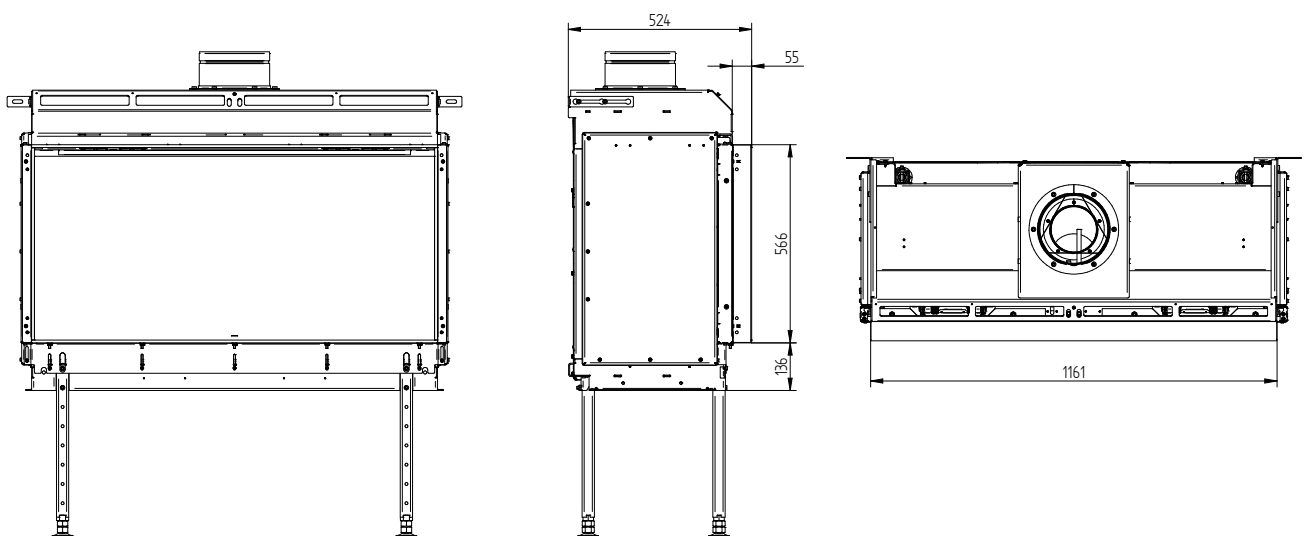
HAKA G-115

Technische Daten
Stand 11/2023

HAKA G-115 Anbaurahmen 4/30 mm



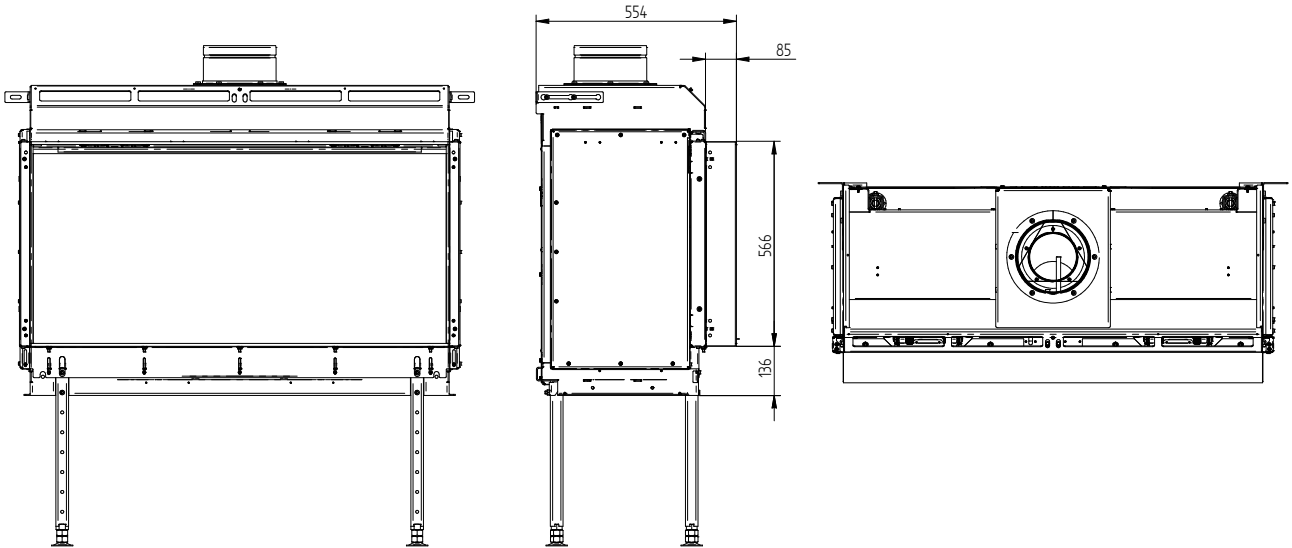
HAKA G-115 Anbaurahmen 8/55 mm



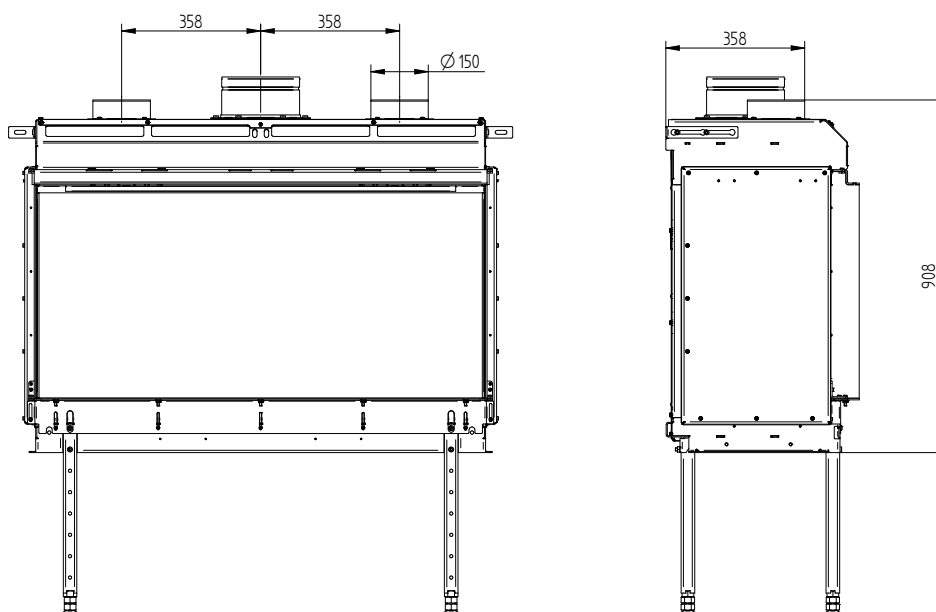
HAKA G-115

Technische Daten
Stand 11/2023

HAKA G-115 Anbaurahmen 8/85 mm



HAKA G-115 Konvektionsmantel



HAKA G-115

Technische Daten
Stand 11/2023

HAKA G-115 Aufsatzspeicher

